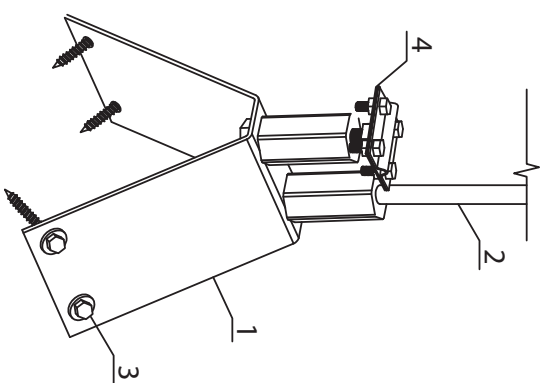
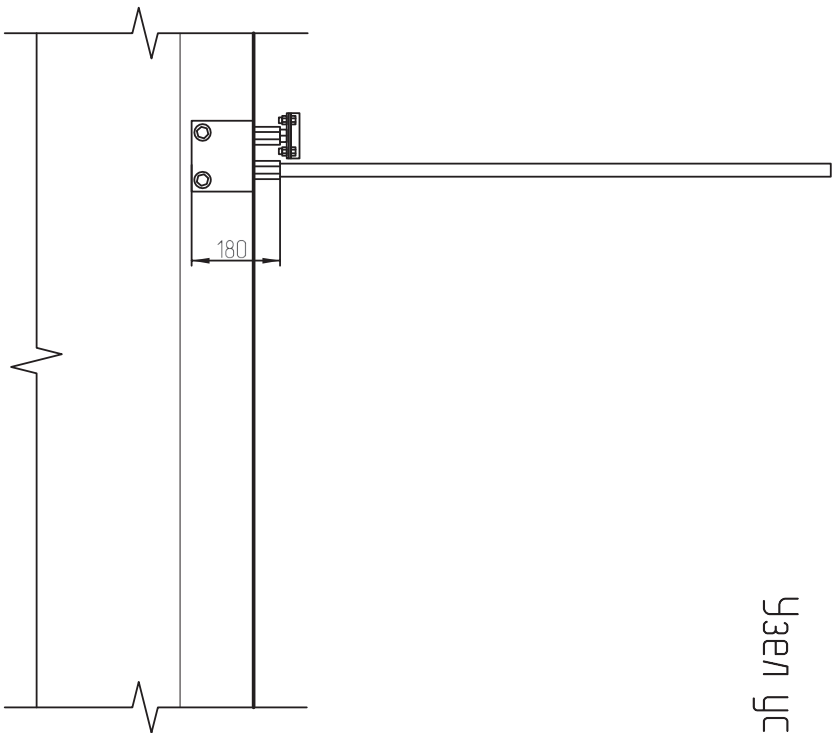


Узел установки на конек молниеприемника высотой 1-2 м



Применяемые материалы

Поз.	Наименование	Армикул	Ед. изм.	Вес, кг	Кол-во
1	Крепление молниеприемника на конек	Ip-04.003	шт	1,240	1
2	Молниеприемник 1-2 м	Ip-11000	шт	0,570	1
3	Штуруп для кровельных работ, с резиновым уплотнителем	-	шт	-	4
4	Защип прутка	Ip-96606-e-1302	шт	0,277	1

Примечание:

- Позиция "3" – шуруп для кровельных работ с резиновым уплотнителем в комплект поставки крепления не идет.

Мем. лист	№ докум.	Подпись	Дата	Узел установки на конек молниеприемника высотой 1-2 м	Лист