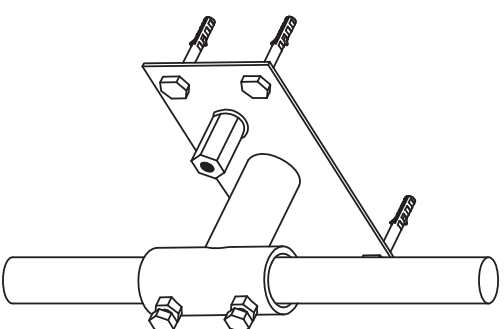
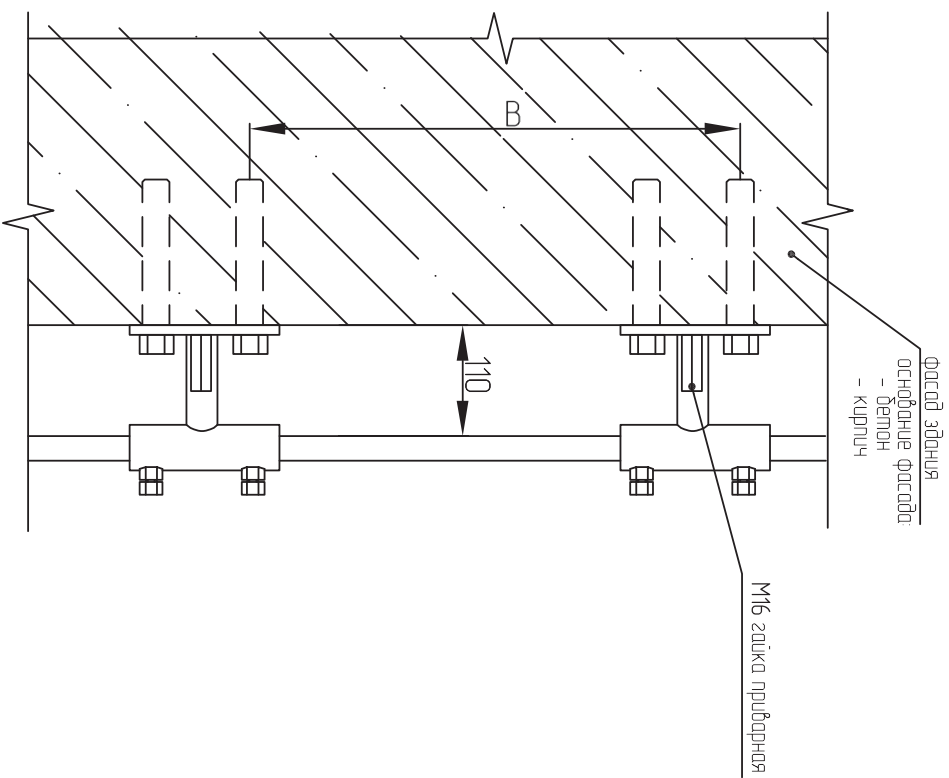


## Узел крепления молниеприемника к стене



Применяемые материалы

Поз.	Наименование	Артикул	Ед. изм.	Вес, кг	Кол-во
1	Крепление молниеприемника		шт	2,500	2
2	Молниеприемник	Ip-11000~ Ip-17000	шт	-	1
3	Распорный анкер	-	шт	-	4

### Примечание:

1. Крепление Ip-10100 предназначено для закрепления мачты молниеприемника высотой от 5 до 7м на стене здания, Ip-04007sr – для мачт длиной до 4 м;
2. "B" - шаг установки креплений. Крепление устанавливается не реже через 0,5 м, рекомендуемое кол-во креплений на 1 молниеприемник 2 шт.;
3. Позиция "3" – распорный анкер в комплект поставки крепления не идет

Инв. № подл.	Подпись и дата	Взам. инв. №	Согласовано			

Мзм	Лист	№ докум.	Подпись	Дата	Узел крепления молниеприемника к стене	Лист