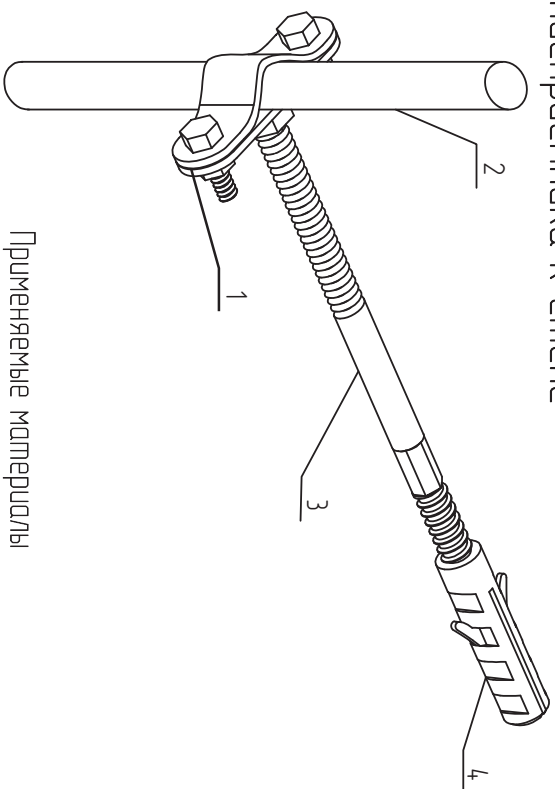
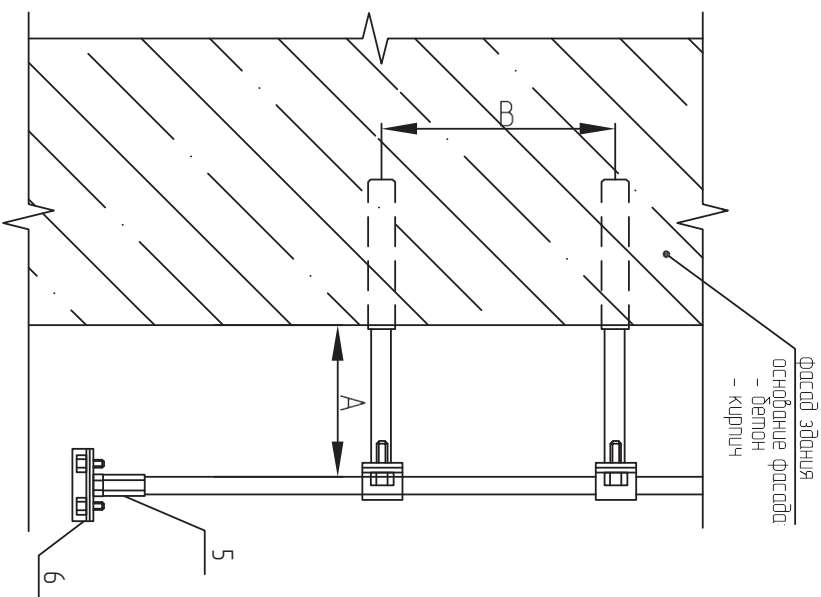


| | | | |
|-------------|--|--|--|
| Согласовано | | | |
| | | | |
| | | | |
| | | | |
| | | | |

| | | |
|--------------|----------------|--------------|
| Инв. № подл. | Подпись и дата | Взам. инв. № |
| | | |

Узел крепления молниеприемника к стене



Применяемые материалы

| Поз. | Наименование | Армикул | Ед. изм. | Вес, кг |
|------|-----------------------------------|----------------------|----------|-------------|
| 1 | Крепление молниеприемника | Ip-04080 | шт | 0,050 |
| 2 | Молниеприемник круг. 16-20 мм | Ip-11000 Ip-14000 | шт | 0,570~3,078 |
| 3 | Шпунт-шпилька М8 L=80 ~ 400 мм | - | шт | - |
| 4 | Гайка 12x60 | - | шт | 0,001 |
| 5 | Муфта соединительная d16 | gc-e1304 | шт | 0,155 |
| 6 | Зажим прутка на штыре | Ip-g6606-e1302 | шт | 0,277 |

Примечание:

1. Расстояние А зависит от кода применяемого крепления молниеприемника
2. "В" - шаг установки креплений. Установка креплений ведит с шагом до 0,5 м, минимум 2 крепления на 1 молниеприемник

| | | | | | | | |
|-----|------|---|-----|---------|------|--|------|
| Мзм | Лист | № | Экз | Подпись | Дата | Узел крепления молниеприемника к стене | Лист |
| | | | | | | | |