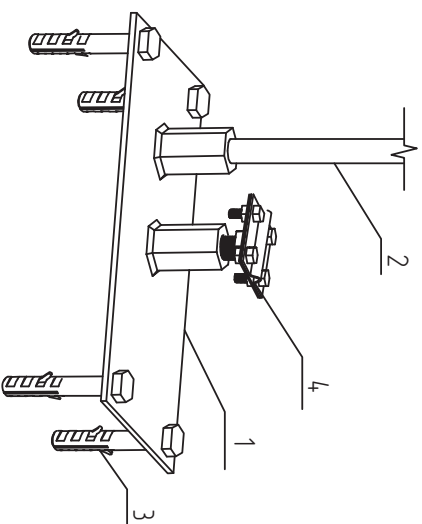
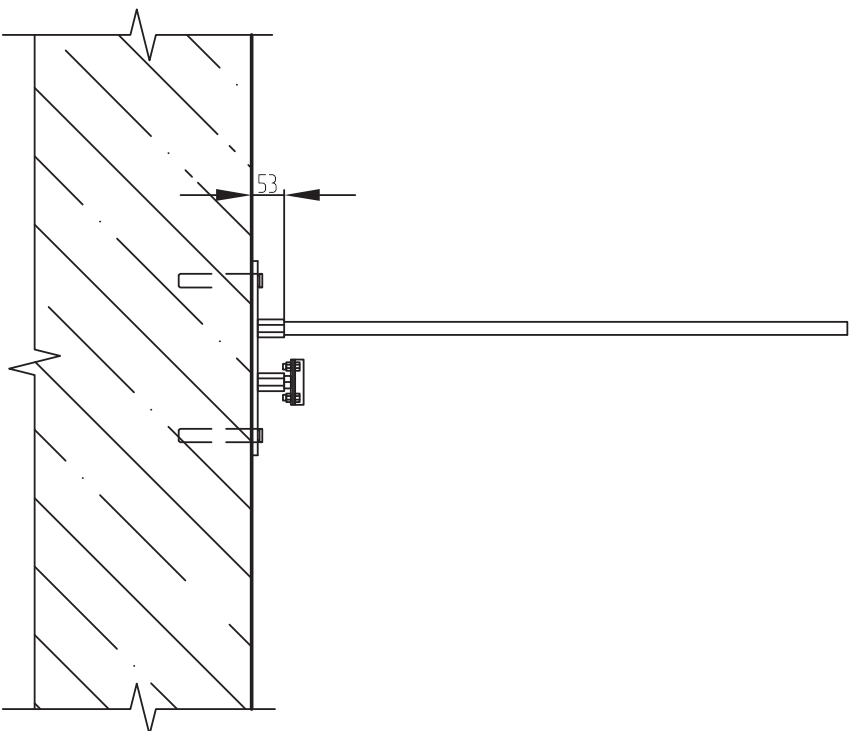


## Установка на плоской кровле молниеприемников высотой 1-2 и 3-4 м



Применяемые материалы

| Поз. | Наименование                             | Арматура       | Ед. изм. | Вес, кг | Кол-во |
|------|--|----------------|----------|---------|--------|
| 1    | Металлическое основание молниеприемника  | Ip-04004       | шт       | 1,720   | 1      |
| 2    | Молниеприемник круг $\phi 6$             | Ip-11000       | шт       | 0,570   | 1      |
| 3    | Распорный анкер с резиновым уплотнителем | -              | шт       | -       | 4      |
| 4    | Зажим пружина                            | Ip-96606-e1302 | шт       | 0,277   | 1      |

Примечание:

1. Позиция "3" – распорный анкер с резиновым уплотнителем в комплект поставки крепления не идет;
2. Металлическое основание молниеприемника предназначена для установки на плоской кровле молниеприемников высотой 1-2 м (Ip-04004), 3-4 м (Ip-04005)

Согласовано

Инв. № подл.      Подпись и дата      Взам. инв. №

| Мат. лист | № докум. | Подпись | Дата | Установка на плоской кровле молниеприемников<br>высотой 1-2 и 3-4 м | Лист |
|-----------|----------|---------|------|---|------|
|           |          |         |      |   |      |