



EKF



ПАСПОРТ

МАЧТА МОЛНИЕПРИЕМНАЯ ТЕЛЕСКОПИЧЕСКАЯ

Система молниезащиты КУПОЛ EKF PROxima

1 НАЗНАЧЕНИЕ

1.1 Мачта молниеприемная телескопическая (далее – мачта молниеприемная, молниеприемник) предназначена для непосредственного приема разряда молнии и передачи его по токоотводу на заземлитель.

1.2 Мачты молниеприемные входят в систему молниезащиты КУПОЛ производства компании ЕКФ.

1.3 Отличительной особенностью молниеприемной мачты является ее размер и телескопическая конструкция.

1.4 Крепление мачт от 5 до 7 метров осуществляется как на треногу совместно с бетонными основаниями, так и на металлическую подставку, установка мачт от 8 до 10 метров устанавливаются на четырехного совместно с бетонными основаниями.

ВНИМАНИЕ! Указанные изделия приобретаются по отдельности!

1.5 Востребованным решением считается устройство молниеприемника на горизонтальных плоскостях при помощи подставки для молниеприемной мачты. Такая конструкция позволяет обеспечивать молниезащиту молниеприемниками высотой от 4–5 до 7 м, жестко фиксируя вертикальную ось защиты молниеприемника.

1.6 Области применения такого технического решения: защита от прямого удара молнии жилых и промышленных зданий, технологического оборудования и емкостей с горючими и легковоспламеняющимися жидкостями на АЗС, складов пропана, ацетилен, кислорода на производственных объектах, серверного и коммутационного оборудования и т.д.

2 ТЕХНИЧЕСКИЕ ХАРАКТЕРИСТИКИ

2.1 Номенклатура и основные технические характеристики молниеприемных мачт представлены в Таблице 1.

Таблица 1 – Основные характеристики молниеприемных мачт

		Наименование		
			A	
Рисунок 1	lp-l5000	Мачта молниеприемная L=5м, D=40мм AL/NI EKF	5000	
	lp-l6000	Мачта молниеприемная L=6м, D=40мм AL/NI EKF	6000	
	lp-l7000	Мачта молниеприемная L=7м, D=40мм AL/NI EKF	7000	
Рисунок 2	lp-l8000	Мачта молниеприемная L=8м, D=40мм AL/NI EKF	8000	
	lp-l9000	Мачта молниеприемная L=9м, D=40мм AL/NI EKF	9000	
	lp-l10000	Мачта молниеприемная L=10м, D=40мм AL/NI EKF	10000	

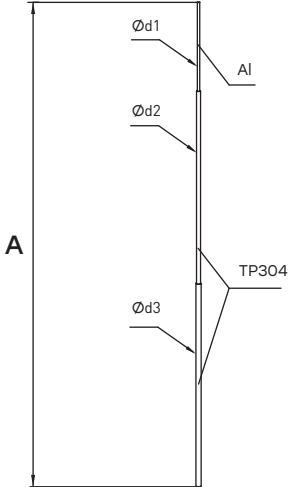


Рис. 1 - Мачта 5-7 метров

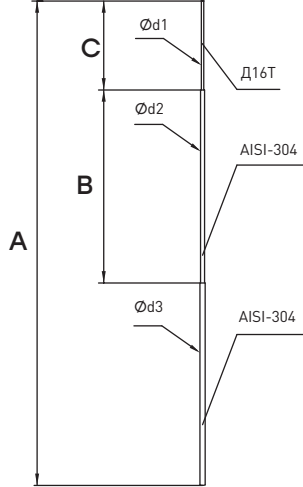


Рис. 2 - Мачта 8-10 метров

Размеры, мм			d1/d2/d3	Масса, кг	Материал/ покрытие
B	C				
-	-	16/25/40	8,4	Материал стабилизатора: нержавеющая сталь TP 304	
-	-		9		
-	-		11,5		
1000	1000	16/25/40	13,2	Материал звена у основания: труба 40×2 мм из нержавеющей стали AISI-304; материал среднего звена: труба 25×1,5 мм из нержавеющей стали AISI-304; материал верхнего звена: алюминий Д16Т	
2000	1000		14,8		
2000	2000		15,5		

3 КОМПЛЕКТНОСТЬ

Таблица 2 – Комплект поставки

Артикул	Наименование	Комплект поставки
lp-l5000	Мачта молниеприемная L=5м, D=40мм AL/NI EKF	- мачта молниеприемная – 1 шт.
lp-l6000	Мачта молниеприемная L=6м, D=40мм AL/NI EKF	
lp-l7000	Мачта молниеприемная L=7м, D=40мм AL/NI EKF	
lp-l8000	Мачта молниеприемная L=8м, D=40мм AL/NI EKF	- мачта молниеприемная – 1 шт.; - трос 4 мм – 23,6 м; - талрепы 8x110 – 4 шт.; - зажимы – 8 шт.
lp-l9000	Мачта молниеприемная L=9м, D=40мм AL/NI EKF	- мачта молниеприемная – 1 шт.; - трос 4 мм – 58 м; - талрепы 8x110 – 8 шт.; - зажимы – 16 шт.
lp-l10000	Мачта молниеприемная L=10м, D=40мм AL/NI EKF	- мачта молниеприемная – 1 шт.; - трос 4 мм – 58 м; - талрепы 8x110 – 8 шт.; - зажимы – 16 шт.

4 ТРЕБОВАНИЯ БЕЗОПАСНОСТИ

Обеспечение вашей собственной безопасности и безопасности других людей является крайне важным:

- при проведении монтажных работ необходимо руководствоваться Правилами охраны труда при работе на высоте;
- к работам по монтажу допускается только квалифицированный электротехнический персонал.

5 ОСОБЕННОСТИ МОНТАЖА

5.1 Молниеприемные мачты предназначены для установки на крышах. Молниеприемные мачты монтируются про помощи подставок. Опора молниеприемной мачты закрепляется на бетонном основании для увеличения веса опоры и обеспечения устойчивости и стабильности. Молниезащитная система подключается к системе заземления через соединительную скобу.

5.2 Выступающие над крышей металлические элементы (трубы, шахты, вентиляционные устройства) должны быть присоединены к молниеприемной сетке, а выступающие неметаллические элементы – оборудованы дополнительными молниеприемниками, также присоединенными к молниеприемной сетке. На плоских кровлях во избежание проделывания отверстий применяются пластиковые держатели с бетоном. Также могут применяться металлические держатели и пластиковые держатели без наполнения при условии дополнительной фиксации к кровле (использование специальных саморезов, клейка битумом и т.п.).

5.3 Порядок монтажа

5.3.1 Произвести разметку площадки работ согласно разработанному проекту. Согласно разметке произвести установку опоры для молниеприемной мачты на нужное количество бетонных оснований, центр опоры обязан совпасть с отмеченной точкой.

5.3.2 Закрепить молниеприемную мачту.

5.3.3 Подвести токоотвод.

5.3.4 Монтаж производить при температуре от -5°C до $+40^{\circ}\text{C}$.

5.4 Варианты установки молниеприемных мачт

5.4.1 Установка молниеприемной мачты высотой от 5 до 7 метров с использованием металлической подставки.

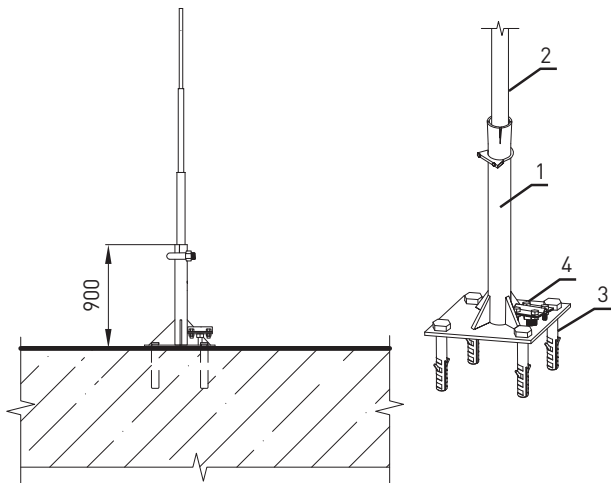


Рис. 3 – Установка мачты высотой от 5 до 7 м с использованием металлической подставки

Таблица 3 – Применяемые материалы для установки

Поз.	Наименование	Ед. изм.	Масса, кг	Кол-во
1	Подставка для молниеприемной мачты	шт.	8,5	1
2	Мачта молниеприемная 5000 мм 6000 мм 7000 мм	шт.	8,4 9,0 11,5	1
3	Распорный анкер	шт.	-	4
4	Зажим прута на штыре	шт.	0,277	1

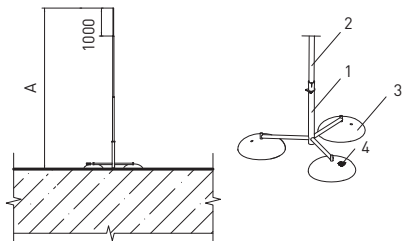


Рис. 4 – Узел крепления молнеприемной мачты на треноге

Таблица 4 – Применяемые материалы для установки

Поз.	Наименование	Ед. изм.	Масса, кг	Кол-во
1	Тренога	шт.	8,0	1
2	Мачта молниеприемная	шт.	8,4 9,0 11,5	1
	5000 мм			
	6000 мм 7000 мм			
3	Бетонное основание	шт.	40	3
4	Зажим прута	шт.	0,277	1

Примечания:

- 1) Высота «А» 5000-7000 мм в зависимости от артикула молниеприемника.
- 2) Тренога предназначена для установки молниеприемников высотой 5-7 м.
- 3) Используется с бетонными основаниями (в комплект треноги не входят).
- 4) Для защиты кровельного покрытия дополнительно может применяться подкладка под бетонное основание.

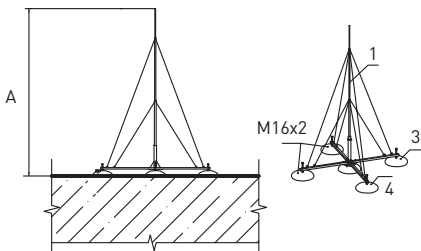


Рис. 5 – Узел крепления молнеприемной мачты на опоре

Поз.	Наименование	Ед. изм.	Масса, кг	Кол-во
1	Мачта молниеприемная	шт.	13,2	1
	8000 мм			
	9000 мм			
	10000 мм			
2	Опора	шт.	28	1
3	Бетонное основание	шт.	40	5
4	Зажим прута	шт.	0,277	1

Примечания:

- 1) Один комплект тросовых растяжек крепится на высоте 6 м к мачте. Тросовые растяжки (1 комплект) входят в состав опоры.
- 2) Для защиты кровельного покрытия дополнительно может применяться подкладка под бетонное основание.

6 УСЛОВИЯ ЭКСПЛУАТАЦИИ

- 6.1 Температура эксплуатации молниеприемных мачт: от -40 °С до +40 °С.
- 6.2 Примерно через месяц после установки проверить положение молниеприемной мачты и прочность ее соединения с токоотводом. При ослаблении гаек следует их затянуть.

7 ТРАНСПОРТИРОВАНИЕ И ХРАНЕНИЕ

- 7.1 Транспортирование мачт может осуществляться любым видом транспорта, обеспечивающим предохранение изделий от чрезмерных механических воздействий.
- 7.2 Допускается складирование мачт в упаковках друг на друга в количестве не более 10 шт.
- 7.3 Хранение изделий должно осуществляться в упаковке производителя в закрытых помещениях при температуре окружающего воздуха от -40 °С до +40 °С.

8 УТИЛИЗАЦИЯ

Отработавшие свой ресурс и вышедшие из строя молниеприемные мачты следует утилизировать в соответствии с действующим законодательством Российской Федерации.

9 ГАРАНТИЯ ИЗГОТОВИТЕЛЯ

- 9.1 Изготовитель гарантирует соответствие изделий заявленным характеристикам при соблюдении потребителем условий эксплуатации, транспортирования и хранения.
- 9.2 Гарантийный срок эксплуатации, исчисляемый с даты продажи – 7 лет.
- 9.3 Гарантийный срок хранения, исчисляемый с даты производства – 7 лет.
- 9.4 Срок службы – 25 лет.

10 СВИДЕТЕЛЬСТВО О ПРИЕМКЕ

Мачта молниеприемная телескопическая ЕКФ Proxima соответствует заявленным характеристикам и признана годной к эксплуатации.

Дата изготовления _____

Штамп технического контроля изготовителя

11 ОТМЕТКА О ПРОДАЖЕ

Дата продажи _____

Подпись продавца _____

Печать фирмы-продавца М.П.

Изготовитель: ООО «Электрорешения», 127273, Россия,
Москва, ул. Отрадная, д. 2Б, стр. 9, 5 этаж.
Тел./факс: +7 (495) 788-88-15 (многоканальный)
Тел.: 8 (800) 333-88-15 (бесплатный)
www.ekfgroup.com

Manufacturer: ООО «Electroresheniya»,
Otradnaya st., 2b bld. 9, 5th floor,
127273, Moscow, Russia.
Tel./fax: +7 (495) 788-88-15 (multi-line)
Tel.: 8 (800) 333-88-15 (free)
www.ekfgroup.com

Импортер и представитель торговой марки ЕКФ
по работе с претензиями на территории Республики Казахстан:
ТОО «Энергорешения Казахстан», Казахстан, г. Алматы,
Бостандыкский район, улица Тургут Озала, д. 247, кв 4.

Importer and EKF trademark service representative
on the territory of the Republic of Kazakhstan:
ТОО «Energoresheniya Kazakhstan», Kazakhstan, Almaty,
Bostandyk district, street Turgut Ozal, d. 247, apt 4.



www.ekfgroup.com