

Устройство защиты от импульсных перенапряжений (УЗИП) ОПВ ЕКФ PROxima

ОПВ-В/ХР In XXkA 230В (с сигнализацией) ЕКФ PROxima

- Ограничитель перенапряжения варисторный
- Класс
- Количество полюсов
- Номинальная отключающая способность, кА

IP20

ГАРАНТИЯ 7 ЛЕТ

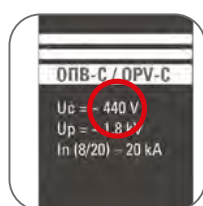
Al / Cu

EAC

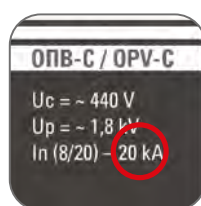
ГОСТ IEC 61643-11



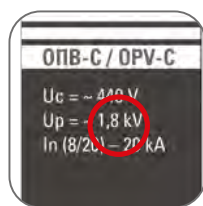
Устройство защиты от импульсных перенапряжений (УЗИП) ОПВ ЕКФ PROxima предназначено для ограничения переходных перенапряжений и отвода импульсов тока в сетях переменного тока частоты 50 Гц. Возможна коммутация алюминиевым и медным проводом.



Максимальное длительное рабочее напряжение U_c – максимальное напряжение действующего значения переменного или постоянного тока, которое длительно подается на выводы УЗИП.



Номинальный разрядный ток I_n – пиковое значение тока, протекающего через УЗИП, с формой волны 8/20 мкс.



Уровень напряжения защиты U_p – параметр, характеризующий УЗИП в части ограничения напряжения на его выводах, величина которого выбрана из числа предпочтительных значений. Данное значение должно быть выше наибольшего из измеренных ограниченных напряжений.



Тип и класс искрового разрядника

Тип 1 – выдерживает прямой разряд молнии.

Тип 2 – служит вторым уровнем молниезащиты и оберегает электрические сети.

Тип 3 – предназначен для защиты оборудования и бытовой техники.



Возможность подключения посредством гребенчатой и U-образной шины



Наличие подключаемого аварийного контакта



Насечки на контактах



Наличие индикатора износа



Сменный варисторный модуль



Выдерживают не менее пяти срабатываний при номинальном разрядном токе и не менее двух – при максимальном

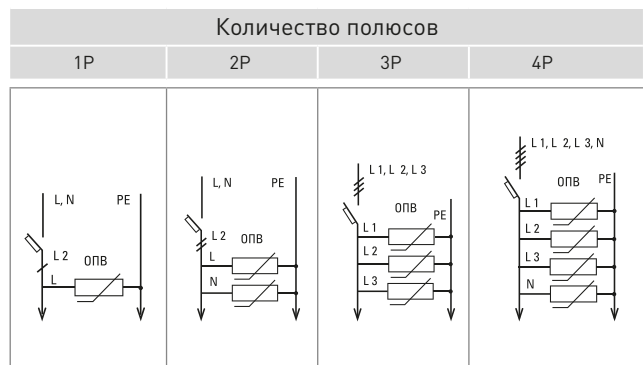
Наименование	Класс ОПВ / Описание	Номин. разрядный ток 8/20мкс, In, кА	Уровень напряжения защиты, кВ	Масса нетто, кг	Артикул
ОПВ-В/1P In 30kA 230В (с сигнализацией) ЕКФ PROxima	В Защита от наведенных импульсов при прямых ударах молнии в систему молниезащиты здания или ЛЭП. Устанавливается в главном распределительном щите (ГРЩ)	30	2,0	0,173	opr-b1
ОПВ-В/2P In 30kA 230В (с сигнализацией) ЕКФ PROxima				0,345	opr-b2
ОПВ-В/3P In 30kA 400В (с сигнализацией) ЕКФ PROxima				0,519	opr-b3
ОПВ-В/4P In 30kA 400В (с сигнализацией) ЕКФ PROxima				0,69	opr-b4
ОПВ-С/1P In 20kA 230В (с сигнализацией) ЕКФ PROxima	С Защита токораспределительной сети объекта от коммутационных помех или как вторая ступень защиты при ударе молнии. Устанавливаются в распределительные щиты	20	1,8	0,169	opr-c1
ОПВ-С/2P In 20kA 230В (с сигнализацией) ЕКФ PROxima				0,338	opr-c2
ОПВ-С/3P In 20kA 400В (с сигнализацией) ЕКФ PROxima				0,507	opr-c3
ОПВ-С/4P In 20kA 400В (с сигнализацией) ЕКФ PROxima				0,677	opr-c4

Наименование	Класс ОПВ / Описание	Номин. разрядный ток 8/20мкс, In, кА	Уровень напряжения защиты, кВ	Масса нетто, кг	Артикул
ОПВ-D/1P In 5кА 230В (с сигнализацией) EKF PROxima	D Защита потребителей от остаточных бросков напряжения, защита от дифференциальных (несимметричных) перенапряжений, фильтрация высокочастотных помех. Устанавливаются непосредственно возле потребителя	5	1,0	0,158	opv-d1
ОПВ-D/2P In 5кА 230В (с сигнализацией) EKF PROxima				0,317	opv-d2
ОПВ-D/3P In 5кА 400В (с сигнализацией) EKF PROxima				0,474	opv-d3
ОПВ-D/4P In 5кА 400В (с сигнализацией) EKF PROxima				0,633	opv-d4

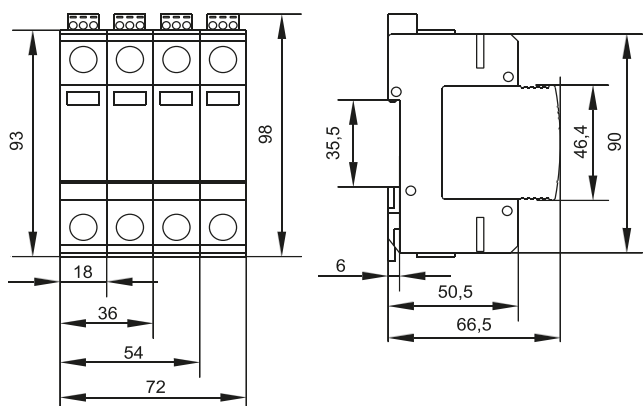
ТЕХНИЧЕСКИЕ ХАРАКТЕРИСТИКИ

Параметры	Значения		
	B	C	D
Степень защиты оболочек по ГОСТ 14254	IP 20		
Сечение присоединяемых проводников, мм ²	От 6 до 16		
Момент затяжки, Н·м	2,5		
Частота, Гц	50		
Климатическое исполнение	УХЛ 4		
Номинальный разрядный ток 8/20 мкс, In, кА	30	20	5
Номинальное рабочее напряжение, Un, В	400	400	230
Максимальный разрядный ток 8/20 мкс, Imax, кА	60	40	10
Максимальное рабочее напряжение, Uc, В	440	440	250
Уровень напряжения защиты, кВ	2,0	1,8	1,0

Типовые схемы подключения



Габаритные и установочные размеры



Особенности эксплуатации и монтажа

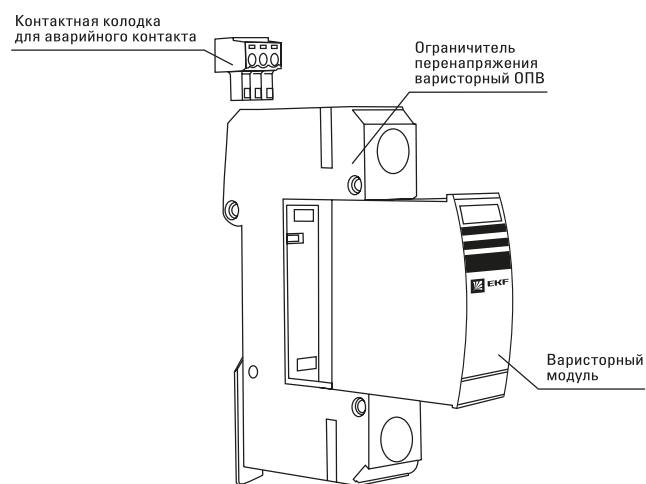
1. Присоединение.

Проводник			Шина соединительная
жесткий	гибкий	с наконечником	PIN

К нижнему выводу ОПВ подключается нулевой защитный проводник (PE), к верхнему – нулевой рабочий проводник (N) или фазный проводник (L). В цепи ОПВ со стороны питающей сети должен быть установлен аппарат с функцией гарантированного отключения, например, автоматический выключатель или предохранитель.

Возможна коммутация алюминиевым и медным проводником.

2. Замена варисторного модуля и подключение аварийного контакта.



Типовая комплектация

1. Ограничитель перенапряжения варисторный ОПВ.
2. Контактная колодка для аварийного контакта.
3. Паспорт.