

ПАСПОРТ

Контакторы электромагнитные
серии КТ-6000 EKF PROxima

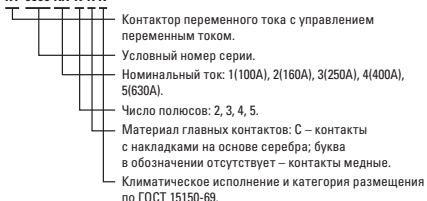
1. НАЗНАЧЕНИЕ

Контакты электромагнитные серии КТ-6000 открытого исполнения с естественным воздушным охлаждением предназначены для включения и отключения приемников электрической энергии на номинальное напряжение до 660 В тока частотой 50 Гц.

2. ТЕХНИЧЕСКИЕ ДАННЫЕ

2.1. СТРУКТУРА УСЛОВНОГО ОБОЗНАЧЕНИЯ КТ-60 (X) (X) - (X) (X):

КТ-6000 XX-X-X X



2.2. ОСОБЕННОСТИ КОНСТРУКЦИИ

Контакты серии КТ-6000 относятся к контакторам поворотного типа. На металлической рейке, являющейся базовой деталью контактора, смонтирована неподвижная часть электромагнита (сердечник втягивающей катушкой), неподвижные контакты с дугогасительным устройством и блок вспомогательных контактов.

Подвижная часть, состоящая из подвижных контактов и якоря электромагнита, смонтирована на валу контактора, вал вращается на подшипниках, установленных на рейке контактора.

Главные контакты контакторов – замыкающие пальцевого типа.

Контакты вспомогательной цепи мостикового типа, выполняются в стандартном исполнении с тремя замыкающими и тремя размыкающими контактами.

2.3. ТЕХНИЧЕСКИЕ ДАННЫЕ

Технические данные контакторов приведены в таблице 1.

Таблица 1

Наименование	КТ-601Х	КТ-602Х	КТ-603Х	КТ-604Х	КТ-605Х
Номинальный ток главной цепи, А	100	160	250	400	630
Номинальное напряжение главных контактов, В	400				
Номинальное напряжение изоляции, В	660				
Номинальное напряжение катушки, В	230, 400				
Род тока главной цепи	переменный				
Род тока цепи управления	переменный				
Число главных контактов	2, 3, 4, 5				
Число вспомогательных контактов	3NO+3NC				
Допустимая частота включений, циклов в час	600			400	
Механическая износостойкость, млн. циклов ВО	5			3,5	
Коммутационная износостойкость, млн. циклов ВО	0,3			0,2	
Коммутационная износостойкость вспомогательных контактов, млн. циклов ВО	1				
Категория основного применения	AC-1, AC-3				
Степень защиты	IP00				

Контакторы могут работать при напряжении на зажимах главной цепи 0,1 – 1,1 и цепи управления 0,85 – 1,1 номинального напряжения соответствующих цепей.

3. ГАБАРИТНЫЕ И УСТАНОВОЧНЫЕ РАЗМЕРЫ

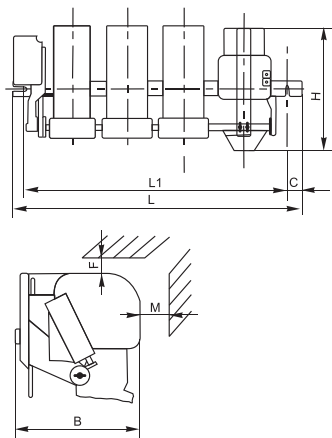


Рис. 1. Габаритные и установочные размеры контакторов серии КТ-6000

Тип контактора	Ном. ток, А	Число полюсов	L1, мм	L, мм	C, мм	H, мм	B, мм	M, мм	F, мм	Диаметр монтажного болта	Масса, кг
КТ-6012	100	2	350	380	15	165	180	50	80	M10	6,8
КТ-6013		3	350	380	15	165	180	50	80	M10	8
КТ-6014		4	450	480	15	165	180	50	80	M10	9,4
КТ-6015		5	520	550	15	165	180	50	80	M10	10,7
КТ-6022	160	2	350	380	18	190	213	70	70	M12	10,1
КТ-6023		3	350	380	18	190	213	70	70	M12	12
КТ-6024		4	450	480	15	190	213	70	70	M12	14,2
КТ-6025		5	520	550	18	190	213	70	70	M12	16,3
КТ-6032	250	2	450	480	18	250	213	80	70	M12	14,3
КТ-6033		3	450	480	18	250	213	80	70	M12	17
КТ-6034		4	550	580	15	250	213	80	70	M12	20
КТ-6035		5	620	650	18	250	213	80	70	M12	23
КТ-6042	400	2	540	580	20	285	275	80	100	M12	25,4
КТ-6043		3	540	595	20	285	275	80	100	M12	30
КТ-6044		4	550	605	20	285	275	80	100	M12	35,1
КТ-6045		5	750	780	20	285	275	80	100	M12	40,2
КТ-6052	630	2	640	680	20	310	303	150	120	M14	40,4
КТ-6053		3	640	695	20	310	303	150	120	M14	48
КТ-6054		4	680	735	24	310	303	150	120	M14	56,4
КТ-6055		5	890	920	20	310	303	150	120	M14	64,8

4. ЭКСПЛУАТАЦИЯ БЕЗОПАСНОСТИ

- 4.1. Эксплуатация контакторов должна осуществляться в соответствии с «Правилами по охране труда при эксплуатации электроустановок».
- 4.2. Эксплуатация контакторов разрешается только с последовательно включенным плавким предохранителем, или автоматическим выключателем соответствующего номинального тока.
- 4.3. По способу защиты человека от поражения электрическим током контакторы соответствуют классу 0 по ГОСТ 12.2.007.0-75.

5. УСЛОВИЯ ЭКСПЛУАТАЦИИ

- 5.1. Рабочие температуры окружающего воздуха от -45 до +40 °С.
- 5.2. Относительная влажность окружающего воздуха не более 98% при температуре 35 °С и более низких температурах без конденсации влаги.
- 5.3. Место установки контакторов, защищенное от прямого попадания воды, масла, эмульсии и прямых солнечных лучей.
- 5.4. Рабочее положение контакторов в пространстве – на вертикальной плоскости. Допускаются отклонения от вертикального положения не более 5° в любую сторону.
- 5.5. Прибор предназначен для подсоединения алюминиевым и медным проводом. При этом не допускается одновременное присоединение к одному зажиму медных и алюминиевых проводников.

6. УСЛОВИЯ ТРАНСПОРТИРОВАНИЯ И ХРАНЕНИЯ.

- 6.1. Транспортирование и хранение контакторов должно соответствовать **ГОСТ 23216-78** и **ГОСТ 15150-69**.
- 6.2. Транспортирование контакторов допускается любым видом крытого транспорта, обеспечивающим предохранения упакованных контакторов от механических повреждений, загрязнения и попадания влаги.
- 6.3. Хранение контакторов осуществляется в упаковке изготовителя в помещениях с естественной вентиляцией при температуре окружающего воздуха от -45 до +40 °С и относительной влажности 98% при 25 °С.

7. ГАРАНТИЯ ИЗГОТОВИТЕЛЯ

7.1 Гарантийный срок эксплуатации, исчисляемый с даты продажи – 7 лет.

7.2 Гарантийный срок хранения, исчисляемый с даты производства – 7 лет.

7.3 Срок службы – 10 лет.

Изготовитель: ООО «ЦЕЦФ Электрик Трейдинг (Шанхай) Ко.», 1412, Санком Цимик Тауэр, 800 Шанг Ченг Род, Пудонг Нью Дистрикт, Шанхай, Китай.

Manufacturer: CECF Electric Trading (Shanghai) Co., LTD, 1412, Suncome Cimic Tower, 800 Shang Cheng Road, Pudong New District, Shanghai, China.

Импортер и представитель торговой марки EKF по работе с претензиями: ООО «Электрорешения», 127273, Россия, Москва, ул. Отрадная, д. 2Б, стр. 9, 5 этаж. Тел.: +7 (495) 788-88-15.

Importer and EKF trademark service representative: ООО «Electroresheniya», Otradnaya st., 2b bld. 9, 5th floor, 127273, Moscow, Russia. Tel.: +7 (495) 788-88-15.

Импортер и представитель торговой марки EKF по работе с претензиями на территории Республики Казахстан: ТОО «Энергорешения Казахстан», Казахстан, г. Алматы, Бостандыкский район, ул. Тургут Озала, д. 247, кв. 4.

Importer and EKF trademark service representative on the territory of the Republic of Kazakhstan: TOO «Energoresheniya Kazakhstan», Kazakhstan, Almaty, Bostandyk district, street Turgut Ozal, d. 247, apt 4.

8. СВИДЕТЕЛЬСТВО О ПРИЕМКЕ

8.1. Контактор соответствует требованиям **ГОСТ IEC 61095-2015** и признан годным к эксплуатации.

Штамп технического контроля изготовителя

Дата производства _____

9. ОТМЕТКА О ПРОДАЖЕ

Дата продажи _____

Подпись продавца

Печать фирмы-продавца М.П.



www.ekfgroup.com

v1