

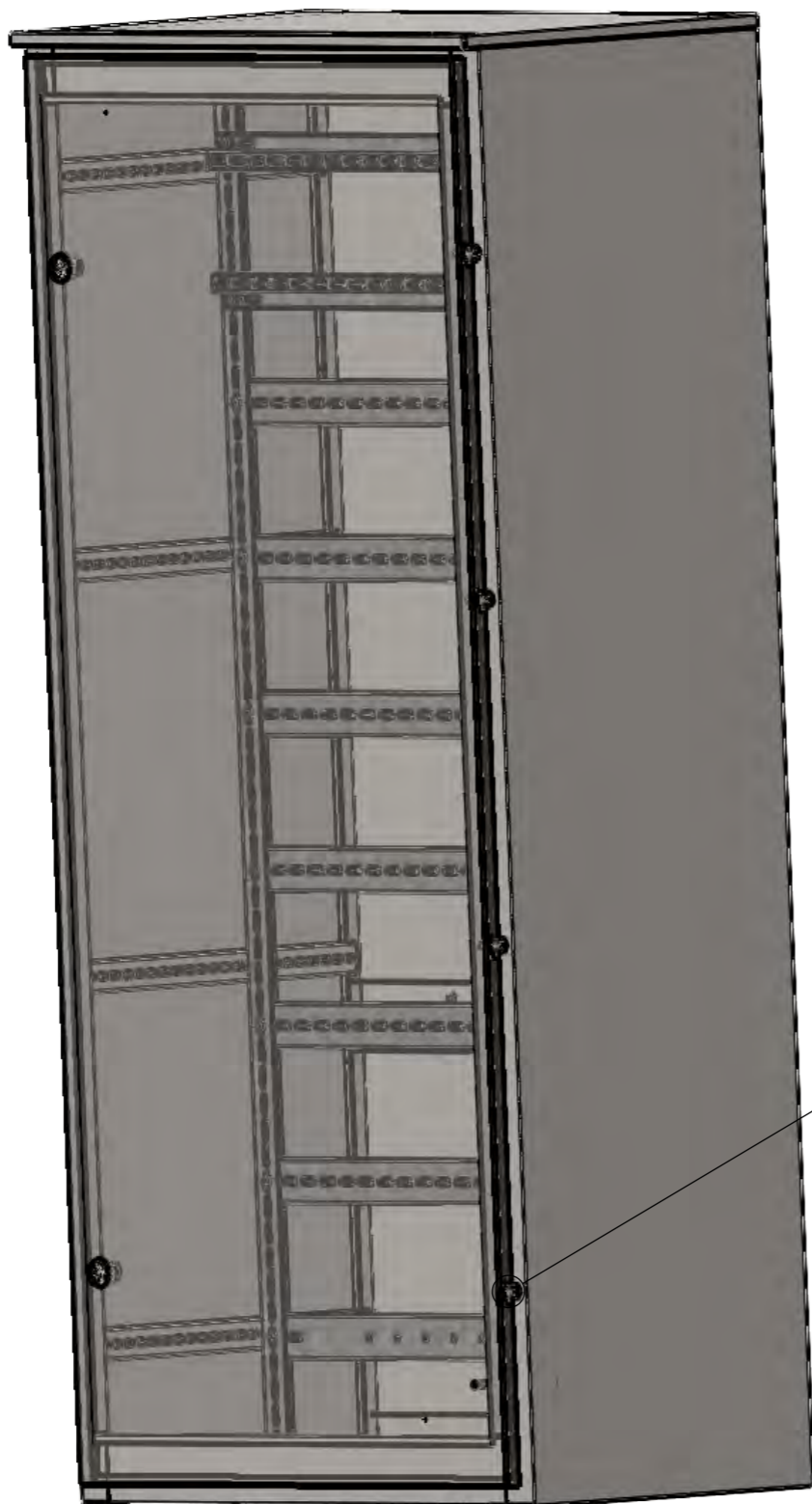
ПОЗИЦИЯ	ОБОЗНАЧЕНИЕ	ОПИСАНИЕ	К-ВО, шт.	Прим.
1	МИ-2140.01.00.000	Каркас	1	
2	МИ-2140.02.00.000	Дверь	1	
3	МИ-2140.00.00.005	Стенка задняя низ	1	
4	МИ-2140.00.00.006	Стенка задняя верх	1	
5	МИ-2140.00.00.001	Уголок перфорированный	2	
6	МИ-2140.00.00.002	Панель перфорированная 1	6	
7	МИ-2140.00.00.003	Панель перфорированная 2	1	
8	МИ-2140.00.00.004	Рейка монтажная	2	
9		Петля оконная ввёртная М6	4	
10		Гайка М6 DIN 6923	36	
11		Саморез 4.2x13	20	
12		Замок большой IP54	2	
13		Винт М6x20 DIN 7985	26	
14		Наклейка ЕКФ объёмная	1	
15		Шайба А6 ГОСТ 11371-78	4	①
16		Этикетка самоклеящаяся 85x50 мм (термо)	2	
17		поводок L200	1	
18		Наклейка "Хранить вертикально"	2	
19		Скоба упаковочная	4	
20		Картон трёхслойный Т23 дырчый	6,5м2	
21		Уголок для паллетирования 50x50x3 2м ②	4	
22		Наклейка "Молния" 150x150x150	1	
23		Наклейка "Заземление"	2	
24		Пленка воздушно-пузырчатая Т75 1,2мx100мм		8 п.м.

1. *Размеры для справок.

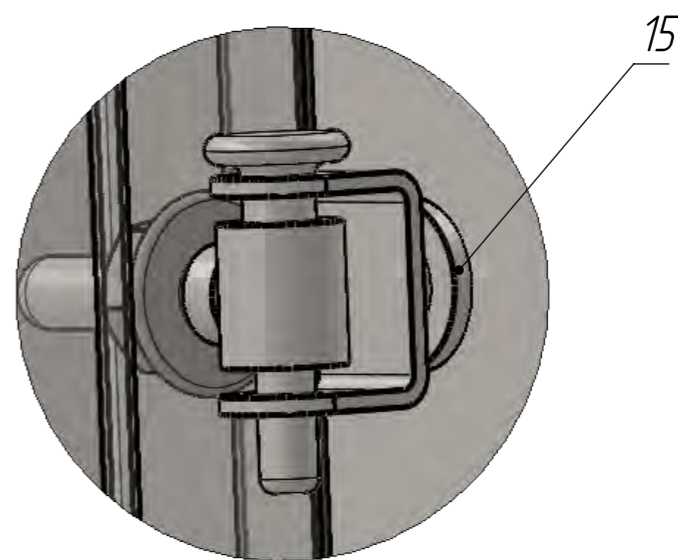
2. Неуказанные предельные отклонения размеров: Н14, н14, ± $\frac{IT14}{2}$.

				МИ-2140.00.00.000		
2	ИИ1209	Потапов А.А.	20.04.2021	ВРУ-1М	Масса	Масштаб
1	ИИ1202	Потапов А.А.	31.03.2021			
Изм.	№ докум.	Подп.	Дата	модифицированный		1:12
Разраб.	Потапов А.А.		15.02.2021			
Пров.	Лексина О.Ю.					
Рассчитал	Цекарашвили Ю.А.					
Т. контр.	Кротова Ю.Л.			Сборочный чертёж	Лист 1	Листов 2

MI-2140.00.00.000



H (2 : 1)



Петли установить строго как показано на чертеже.

Инов. № подл.	Подп. и дата
Взам. инв. №	Инов. № дубл.
Подп. и дата	
Инов. № подл.	Подп. и дата

Изм.	Лист	№ докум.	Подп.	Дата

MI-2140.00.00.000

Лист
2

1 Копировал

Формат А3

Файл: MI-2140.00.00.000 ВРУ-1М модифицированный СБ