

Дополнительные устройства AV-SNT, AV-MIN, AV-MM, AV-OF и AV-SD EKF AVERES

ГОСТ IEC 60947-5-1



Дополнительное оборудование AVERES представляет собой полный набор аксессуаров под любые задачи промышленного применения. Дополнительное оборудование предназначается для обслуживания, контроля и управления электрооборудованием, собранным на базе автоматических выключателей, выключателей дифференциального тока и автоматических выключателей дифференциального тока серии AVERES. Гарантийные обязательства составляют 10 лет. Независимый расцепитель AV-SNT при поступлении сигнала на клеммы управления выключает присоединенный к нему аппарат защиты AV-6, AV-10, и устанавливается справа от аппарата. AV-SNT2 имеет аналогичные размеры, но устанавливается с левой стороны изделий (DV, DVA).

Дополнительные устройства AV-MIN и AV-MM устанавливаются с правой стороны к AV-6, AV-10 для обеспечения функций сигнализации, дистанционного выключения, выключения при пороговых значениях напряжения.

Контакт вспомогательный AV-OF устанавливается с левой стороны к AV-6, AV-10, DV, DVA и информирует о состоянии контактов аппарата, к которому он присоединен.

Контакт вспомогательный AV-OF для AV-6/10 устанавливается только к AV-6/AV-10 (1P и 2P). Монтируется с левой стороны аппарата.

Контакт сигнальный AV-SD устанавливается с левой стороны к AV-6, AV-10, DV, DVA и информирует о срабатывании аппарата, к которому он присоединен, по аварии (КЗ, перегрузка, ток утечки). Контакт сигнальный AV-SD для AV-6/10 устанавливается только к AV-6/AV-10 (1P и 2P). Монтируется с левой стороны аппарата.

Моторные приводы AV-M1 и AV-M6 с возможностью управления как по команде, так и работой в автоматическом режиме. AV-M1 устанавливается с левой стороны AV-6, AV-10 (1P и 2P). AV-M6 устанавливается с левой стороны AV-6, AV-10, AVN (1P, 2P, 3P).

ТЕХНИЧЕСКИЕ ХАРАКТЕРИСТИКИ

Дополнительный контакт 1НО + 1НЗ

Категория применения	Номинальный ток [А]	Номинальное напряжение [V]
AC12	3	400
	6	230
DC12	6	24
	2	48
	1	130

Независимый расцепитель

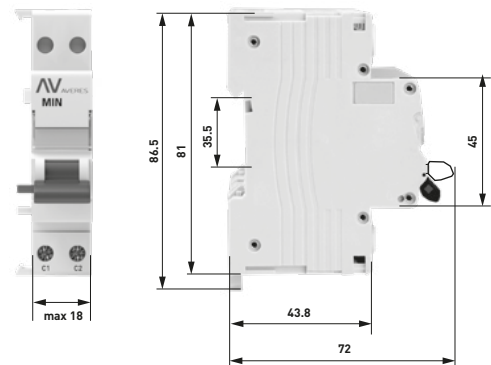
- Номинальное напряжение (V): AC 230V.
- Диапазон напряжения управления: {70%~146%} X Ue.

Расцепитель минимального напряжения

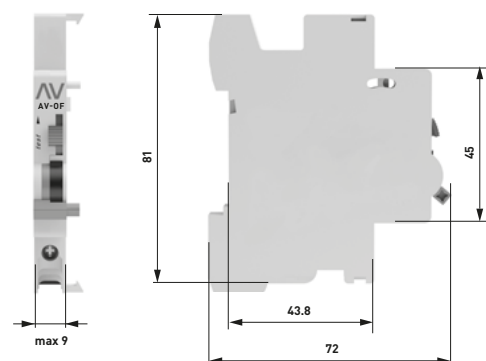
- Номинальное напряжение (V): AC 230V.
- Напряжение срабатывания: {35%~70%} x Ue.
- Напряжение несрабатывания: {85%~110%} x Ue.

Габаритные и установочные размеры

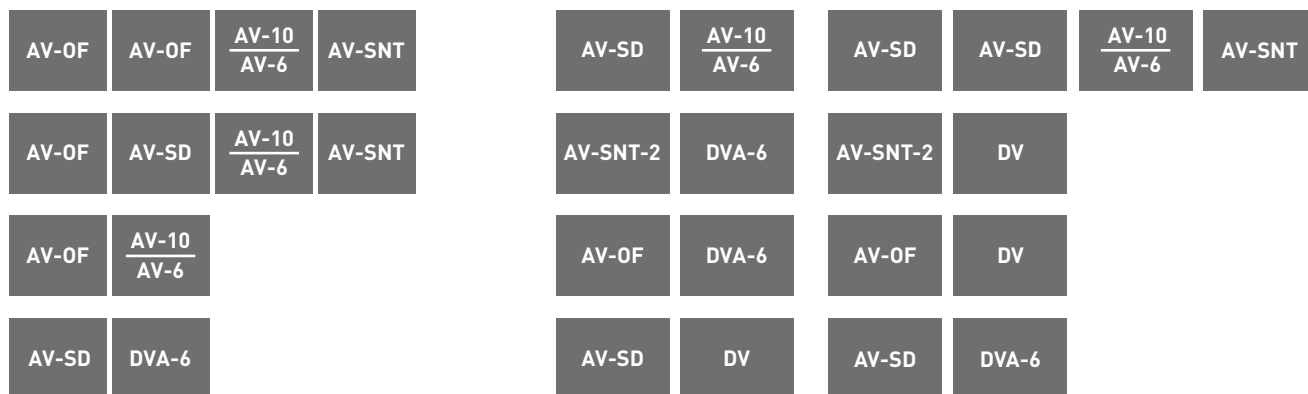
AV-SNT, AV-SNT2, AV-MIN, AV-MM



AV-OF и SD



Схемы соединения



Дополнительный контакт

- Нагрузочная способность:
 - AC: $U_n=400V$ $I_n=3A$
 - $U_n=230V$ $I_n=6A$
 - DC: $U_n=130V$ $I_n=1A$
 - $U_n=48V$ $I_n=2A$
 - $U_n=24V$ $I_n=6A$
- Диэлектрическая стойкость: 2 кВ/1min.
- Электрическая износостойкость: ≤ 5000 .
- Устанавливается с левой стороны автоматического выключателя и показывает состояние положения контактов этого автоматического выключателя.

Независимый расцепитель

- Номинальное напряжение изоляции (U_i): 500V.
- Номинальное напряжение управления (U_s): AC 400, 230, 125V.
- Диапазон напряжения управления: 70%~100% U_s .
- Ток потребления:
 - AC: 3A/400V
 - AC: 6A/230V
 - AC: 9A/125V
- Диэлектрическая стойкость: 2 кВ/1min.
- Электрическая износостойкость: ≤ 4000 .
- Устанавливается с правой стороны автоматического выключателя или ВДТ и используется для отключения присоединенного устройства по сигналу в цепи управления.

Дополнительный контакт

- Нагрузочная способность:
 - AC: $U_n=400V$ $I_n=3A$
 - $U_n=230V$ $I_n=6A$
 - DC: $U_n=130V$ $I_n=1A$
 - $U_n=48V$ $I_n=2A$
 - $U_n=24V$ $I_n=6A$
- Диэлектрическая стойкость: 2 кВ/1min.
- Электрическая износостойкость: ≤ 5000 .
- Устанавливается с левой стороны автоматического выключателя и сигнализирует об аварийном срабатывании этого автоматического выключателя.

Расцепитель минимального и максимального напряжения

- Номинальное напряжение (U_i): AC 230V.
- Номинальное напряжение изоляции (U_i): 500V.
- Диапазон напряжения срабатывания (U_{max}): $280V \pm 5\%$.
- Диапазон напряжения срабатывания (U_{min}): $170V \pm 5\%$.
- Ток потребления:
 - AC: 3A/400V
 - AC: 6A/230V
 - AC: 9A/125V
- Диэлектрическая стойкость: 2 кВ/1min.
- Электрическая износостойкость: ≤ 4000 .
- Устанавливается с правой стороны автоматического выключателя и используется для отключения присоединенного устройства в случае падения или превышения пороговых значений диапазона напряжения.

Наименование	Применение	Артикул
AV-OF EKF AVERES	Дополнительные контакты AV-OF EKF AVERES предназначены для применения во вспомогательных цепях управления и сигнализации переменного и постоянного тока. Дополнительный контакт AV-OF информирует о состоянии контактов аппарата, к которому он присоединен.	av-of-averes
AV-SD EKF AVERES	Сигнальные контакты AV-SD EKF AVERES предназначены для применения во вспомогательных цепях управления, сигнализации переменного и постоянного тока. Сигнальный контакт AV-SD информирует о срабатывании по аварии (КЗ, перегрузка, ток утечки) аппарата, к которому он присоединен.	av-sd-averes
AV-MIN EKF AVERES	Расцепители минимального напряжения AV-MIN EKF AVERES предназначены для отключения одно-, двух-, трех- или четырехполюсных автоматических выключателей серии AVERES при недопустимом понижении напряжения.	av-min-averes
AV-MM EKF AVERES	Расцепитель минимального и максимального напряжения AV-MM EKF AVERES предназначен для отключения одно-, двух-, трех- или четырехполюсного автоматического выключателя серии AVERES при недопустимом снижении или повышении напряжения.	av-mm-averes
AV-SNT EKF AVERES*	Расцепители независимые AV-SNT предназначены для дистанционного отключения одно-, двух-, трех- или четырехполюсных автоматических выключателей серии AVERES. AV-SNT выполнены в габарите однополюсного автоматического выключателя AV.	av-snt-averes
AV-SNT-2 EKF AVERES*	Расцепители независимые AV-SNT-2 предназначены для дистанционного отключения выключателей дифференциального тока DV и автоматических выключателей дифференциального тока DVA-6 (при подключении данных устройств рекомендуем обратиться в службу технической поддержки). AV-SNT-2 выполнены в габарите однополюсного автоматического выключателя AV.	av-snt-2-averes

*В комплекте групповой упаковки AV-SNT и AV-SNT-2 идут штифты для присоединения.

Моторный привод серии AV-M6 EKF AVERES



ГОСТ IEC 60947-5-1

AV-M6 EKF AVERES – моторный привод с возможностью управления по команде и работой в автоматическом режиме. В настройках автоматического режима реклоузера регулируется количество взведений и время, через которое они будут происходить. В случае неустраненного КЗ моторный привод не производит повторное включение. Устройство имеет также режим блокировки для проведения ремонтных работ на линии. Возможна коммутация алюминиевым и медным проводом.



Жесткий корпус, 7 заклепок

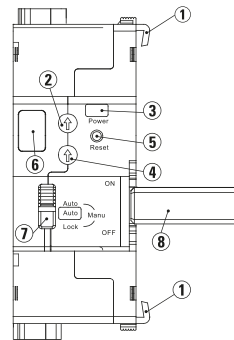


Окно счетчика коммутаций с индикацией количества циклов



Регулировка количества взведений и время, через которое будут происходить

Лицевая панель привода AV-M6



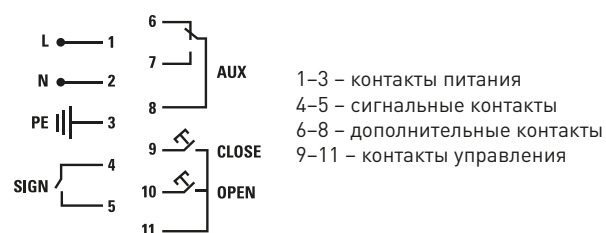
1. Защелки для фиксации.
2. Регулировка временного промежутка.
3. Индикаторное окно.
4. Количество взведений.
5. Кнопка обнуления счетчика взводов.
6. Счетчик взводов.
7. Переключатель режимов.
8. Рычаг управления привода.

Наименование	Совместимость	Напряжение, В	Электрическая износостойкость	Артикул
Моторный привод AV-M6	AV-6, AV-10, AVN (1P и 2P)	230	5000	av-m6-averes

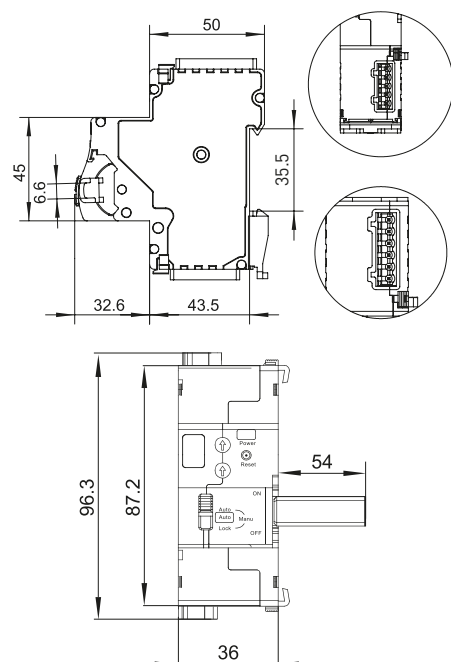
ТЕХНИЧЕСКИЕ ХАРАКТЕРИСТИКИ

Параметры	Значения
Напряжение, В AC	230
Мощность, ВА	3
Напряжение изоляции, В/мин	4000
Электрическая износостойкость	5000
Мощность покоя, Вт	0.5
Время взвода, сек.	< 0.1
Количество взводов (раз) настраивается	0, 1, 2, 3, 4, 5, 6, 7, 8, 9
Время между взводами (с) настраивается	0, 10, 20, 30, 45, 60, 90, 120, 150, 180
Температура работы, °C	От -25 до +55
Температура хранения, °C	От -40 до +70

Типовая схема подключения



Габаритные и установочные размеры



Моторный привод серии AV-M1 EKF AVERES



ГОСТ IEC 60947-5-1

AV-M1 EKF AVERES – моторный привод с возможностью управления как по команде, так и работой в автоматическом режиме. Устройство имеет также режим блокировки для проведения ремонтных работ на линии.

AV-M1 EKF AVERES имеет возможность подключения только к одно- и двухполюсным автоматам AV-6 и AV-10 EKF AVERES.



Компактный размер в 1 модуль



Цветовая индикация текущего статуса



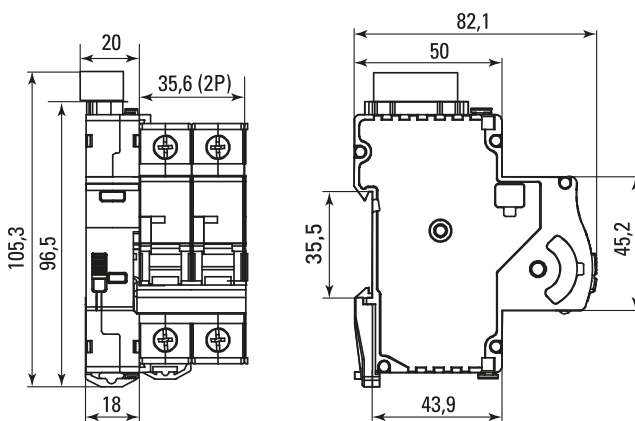
Возможна коммутация алюминиевым и медным проводом

Наименование	Совместимость	Напряжение, В	Электрическая износостойкость	Артикул
Моторный привод AV-M1	AV-6, AV-10 (1P и 2P)	230	6000	av-m1-averes

ТЕХНИЧЕСКИЕ ХАРАКТЕРИСТИКИ

Параметры	Значения
Напряжение, В (AC)	230
Мощность, ВА	1,5
Напряжение изоляции, В/мин	4000
Коммутационная износостойкость, циклов	8000
Электрическая износостойкость, циклов	6000
Мощность покоя, Вт	0,5
Время взвода, с	1
Количество взводов, раз	3
Время между взводами, с	10-60-300
Степень защиты	IP20
Климатическое исполнение	УХЛ3

Габаритные и установочные размеры



Типовая схема подключения

