



# EKF



## ПАСПОРТ

Лампа сигнальная  
типа ЛС-47  
EKF PROxima

## 1. НАЗНАЧЕНИЕ

Лампа сигнальная типа ЛС-47 серии EKF PROxima предназначена для применения во вспомогательных целях управления и сигнализации переменного тока для световой индикации.

Лампа сигнальная соответствует ГОСТ IEC 60947-5-1.

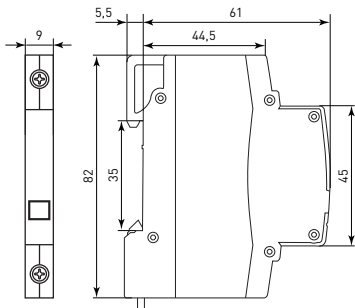
## 2. ТЕХНИЧЕСКИЕ ХАРАКТЕРИСТИКИ

Основные технические характеристики приведены в таблице 1.

Таблица 1

Параметры	Значения
Номинальное напряжение, U <sub>н</sub> , В	180-260
Частота f <sub>п</sub> , Гц	40-60
Потребляемый ток, А / при напряжении, В	0,01 / 230
Источник света	светодиод
Цвет	зеленый, красный, желтый, белый
Степень защиты	IP20
Климатическое исполнение и категория размещения	УХЛ4
Масса, кг	0,059
Сечение присоединяемых кабелей, не более, мм <sup>2</sup>	2,5

### 3. УСТАНОВКА И ГАБАРИТНЫЕ РАЗМЕРЫ



Монтаж и подключения ламп должны осуществляться квалифицированным электротехническим персоналом.

Лампы сигнальные монтируются на DIN-рейку 35 мм.

Момент затяжки винтов 1,7 Н•м.

#### **4. УСЛОВИЯ ЭКСПЛУАТАЦИИ**

Высота над уровнем моря – не более 2000 м.

Положение в пространстве – на вертикальной плоскости вертикальное или горизонтальное.

#### **5. КОМПЛЕКТНОСТЬ**

Лампы поставляются в групповой упаковке по 24 шт., руководство по монтажу и эксплуатации выдается в 1 экземпляре на каждую упаковку изделий.

#### **6. ТРЕБОВАНИЯ БЕЗОПАСНОСТИ**

Лампы, имеющие внешние механические повреждения, эксплуатировать запрещено.

По способу защиты от поражения электрическим током лампы соответствуют классу защиты 0 по ГОСТ 12.2.007-75 и должны устанавливаться в распределительных щитах класса защиты не ниже 1.

#### **7. ОБСЛУЖИВАНИЕ**

7.1 При техническом обслуживании ламп необходимо соблюдать «Правила техники безопасности и технической эксплуатации электроустановок потребителей».

7.2 В обычных условиях эксплуатации ламп достаточно 1 раз в 6 месяцев проводить их внешний осмотр подтяжку зажимных винтов.

7.3 При обнаружении видимых внешних повреждений корпуса ламп дальнейшая их эксплуатация запрещается.

#### **8. УСЛОВИЯ ТРАНСПОРТИРОВКИ И ХРАНЕНИЯ**

Транспортирование ламп может осуществляться любым видом закрытого транспорта, обеспечивающим предохранение упакованных изделий от механических воздействий и воздействий атмосферных осадков.

Хранение ламп должно осуществляться в упаковке производителя в закрытых помещениях при температуре окружающего воздуха от -40°C до +55°C и относительной влажности не более 80% при +25°C.

#### **9 УТИЛИЗАЦИЯ**

Отработавшие свой ресурс и вышедшие из строя индикаторы следует утилизировать в соответствии с действующими требованиями законодательства на территории реализации изделия.

Изделия утилизировать путём передачи в специализированное предприятие для переработки вторичного сырья в соответствии с требованиями законодательства страны территории реализации.

## 10. ГАРАНТИЯ ИЗГОТОВИТЕЛЯ

Изготовитель гарантирует соответствие ламп требованиям ГОСТ IEC 60947-5-1 при соблюдении потребителем условий эксплуатации, транспортирования и хранения.

Гарантийный срок эксплуатации: 7 лет с даты продажи изделия, указанной в товарном чеке.

Гарантийный срок хранения: 7 лет с даты изготовления, указанной на упаковке или в разделе 11 паспорта изделия.

Срок службы: 10 лет.

**Изготовитель:** Информация указана на упаковке изделия.

**Manufacturer:** The information is indicated on the product packaging.

**Импортер и представитель торговой марки EKF по работе с претензиями на территории Российской Федерации:** ООО «Электрорешения», 127273, Россия, Москва, ул. Отрадная, д. 2Б, стр. 9, 5 этаж. Тел.: +7 (495) 788-88-15.

**Importer and EKF trademark service representative on the territory of the Russian Federation:** ООО «Electroresheniya», Otradnaya st., 2b bld. 9, 5th floor, 127273, Moscow, Russia. Tel.: +7 (495) 788-88-15.

**Импортер и представитель торговой марки EKF по работе с претензиями на территории Республики Казахстан:** ТОО «Энергорешения Казахстан», Казахстан, г. Алматы, Бостандыкский район, улица Тургут Озала, д. 247, кв. 4.

**Importer and EKF trademark service representative on the territory of the Republic of Kazakhstan:** ТОО «Energoresheniya Kazakhstan», Kazakhstan, Almaty, Bostandyk district, street Turgut Ozal, d. 247, apt 4.

## 11. СВИДЕТЕЛЬСТВО О ПРИЕМКЕ

Лампы соответствуют требованиям ГОСТ IEC 60947-5-1 и признаны годными к эксплуатации.

Дата изготовления «\_\_» \_\_\_\_\_ 20\_\_ г.

Штамп технического контроля изготовителя.



[www.ekfgroup.com](http://www.ekfgroup.com)

v1