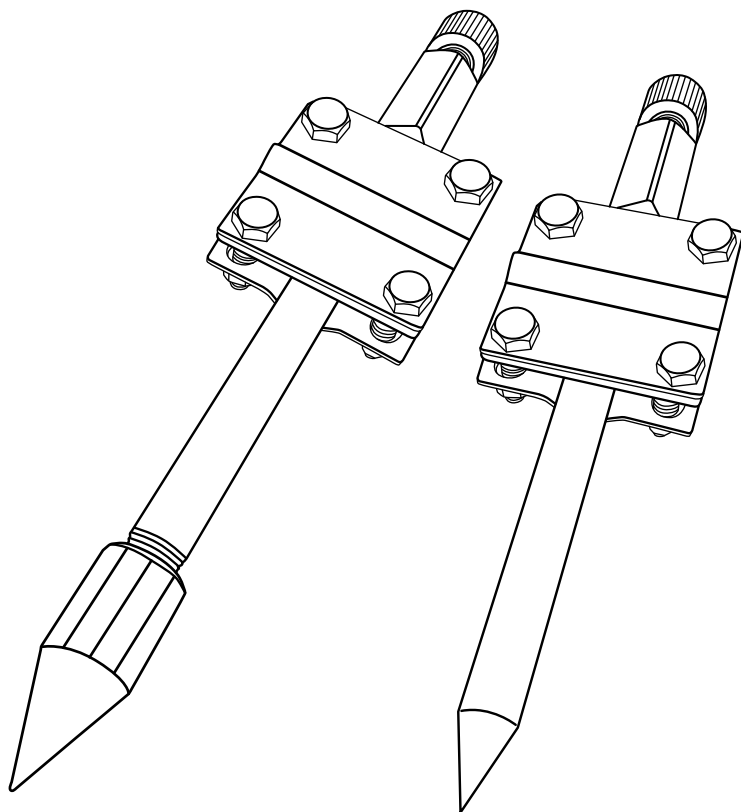




EKF










ПАСПОРТ

Комплект заземления

1 КОМПЛЕКТНОСТЬ

Изделие предназначено для устройства защитного заземления электроустановок и оборудования, заземления молниезащиты.

Наименование комплектующих	Изображение элемента	Артикул					
		гс-21300	гс-21450	гс-21600	гс-21301	гс-21451	гс-21601
Штырь заземлителя с заострением D=16 мм, 1500 м (острие-муфта), HZ EKF гс-21150					1	1	1
Штырь заземлителя D=16 мм, L=1500 мм (муфта-муфта) HZ EKF гс-е1202		2	3	4	1	2	3
Наконечник заземлителя, D=16 мм HZ EKF гс-е1402		1	1	1			
Муфта соединительная D=16 мм HZ EKF гс-е1302		1	2	3	1	2	3
Гайка переходная D=16 мм CZ EKF гс-21062		1	1	1	1	1	1
Винт M16x25 (ударный) CZ EKF гс-е1404		1	1	1	1	1	1
Зажим штырь-полоса-прут HZ EKF гс-г3116		1	1	1	1	1	1

Преимущества штыревой системы заземления

- Особенность штыревой системы заземления состоит в методе соединения последовательных стержней, что предотвращает разрушение изделия при попадании штыря заземлителя в твердые предметы на глубине, увеличивает глубину монтажа;
- Отсутствие в конструкции штыревой системы заземления сварных соединений обеспечивает улучшенные прочностные характеристики;
- Стойкость к коррозии всех деталей системы заземления (подтверждена протоколом испытаний 9979/3 19.07.2017 г. выдан Государственным научным учреждением «Институт порошковой металлургии»);
- Конфигурация штыревой системы заземления позволяет легко получать заданные стабильные параметры сопротивления (в процессе монтажа производится контрольная затяжка основных стыковочных узлов, что позволяет добиться минимальной величины сопротивления);
- Большой срок службы оцинкованной системы заземления (покрытие цинком методом горячего цинкования создает толщину цинкового покрытия 130 мкм, что обеспечивает срок службы изделия более 25 лет);
- Монтаж штыревой системы заземления может производиться даже одним человеком, что и обеспечивает оперативность работ по установке заземлителя, а также сводит земляные работы к минимуму;
- Штыревая система заземления универсальна в применении (может использоваться как снаружи зданий и сооружений, так и в подвальных помещениях).

2 РЕКОМЕНДАЦИИ ПО МОНТАЖУ ШТЫРЕВОЙ СИСТЕМЫ ЗАЗЕМЛЕНИЯ С НАКОНЕЧНИКОМ (арт. gc-21300, gc-21450, gc-21600)

Необходимые материалы:

- соответствующий комплект заземления;
- проводник с сечением не менее 10 мм²;

Необходимые инструменты:

- ручной ударный инструмент (кувалда) или электрический ударный инструмент с ударной нагрузкой от 20 Дж (перфоратор с насадкой SDSmax – артикул gc-sds-max приобретается отдельно);
- гаечный ключ №24;
- два гаечных ключа №13;
- ключ газовый.

На нижнюю часть штыря (арт gc-e1202) накручиваем наконечник заземлителя(1) (арт gc-e1402), на верхнюю – гайку переходную D=16 мм CZ EKF (арт gc-21062). В гайку вкручивается ударный болт (арт gc-e1404) до контакта со штырем. При помощи ручного ударного инструмента (кувалда) штырь забивается в грунт до уровня, удобного для проведения дальнейших монтажных работ.

Далее со штыря выкручивается гайка с ударным болтом. На резьбу штыря накручивается муфта соединительная D=16 мм HZ EKF (арт gc-e1302). Затем резьба второго штыря закручивается в муфту до полного контакта с первым штырем. При этом следует обращать внимание на обеспечение полного контакта штырей между собой, что необходимо для уменьшения ударной нагрузки на муфту соединительную и передачи энергии удара непосредственно от штыря к штырю. Второй штырь забивается в грунт.

Повторять вышеописанные операции до забивания всех штырей. При монтаже штырей возможно ослабление резьбового соединения муфта-штырь. Рекомендуется периодически подкручивать муфту гаечным ключом №24, удерживая при этом стержень газовым ключом. На смонтированные штыри крепится зажим штырь-полоса-прут HZ EKF (арт gc-g3116).

К зажиму присоединяется проводник с сечением не менее 10 мм². Место соединения рекомендуется обработать любой защитной смазкой или обмотать антикоррозионной лентой.

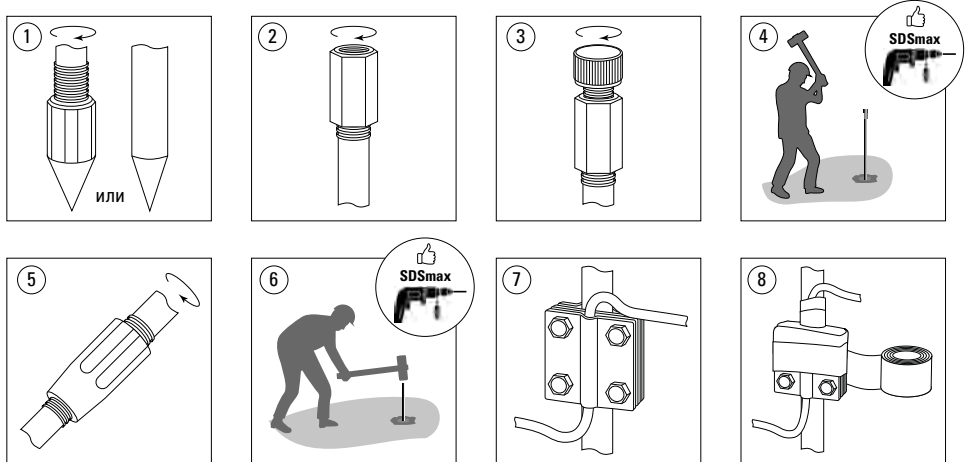


Рис. 1 - Порядок монтажа штыревой системы заземления с наконечником или с заострением

3 РЕКОМЕНДАЦИИ ПО МОНТАЖУ ШТЫРЕВОЙ СИСТЕМЫ ЗАЗЕМЛЕНИЯ С ЗАОСТРЕНИЕМ (арт. gc-21301, gc-21451, gc-21601)

Необходимые материалы:

- соответствующий комплект заземления;
- проводник с сечением не менее 10 мм²;

Необходимые инструменты:

- ручной ударный инструмент (кувалда) или электрический ударный инструмент с ударной нагрузкой от 20 Дж (перфоратор с насадкой SDSmax – артикул gc-sds-max приобретается отдельно);
- гаечный ключ №24;
- два гаечных ключа №13;
- ключ газовый.

На верхнюю часть заостренного штыря (арт gc-21150) накручивается гайка переходная D=16 мм CZ EKF (арт gc-21062). В гайку вкручивается ударный болт (арт gc-e1404) до контакта со штырем. При помощи ручного ударного инструмента (кувалда) штырь забивается в грунт до уровня, удобного для проведения дальнейших монтажных работ.

Далее со штыря выкручивается гайка с ударным болтом. На резьбу штыря накручивается муфта соединительная D=16мм HZ EKF (арт gc-e1302). Затем резьба второго штыря закручивается в муфту до полного контакта с первым штырем. При этом следует обращать внимание на обеспечение полного контакта штырей между собой, что необходимо для уменьшения ударной нагрузки на муфту соединительную и передачи

энергии удара непосредственно от штыря к штырю. Второй штырь забивается в грунт.

Повторять вышеописанные операции до забивания всех штырей. При монтаже штырей возможно ослабление резьбового соединения муфта-штырь. Рекомендуется периодически подкручивать муфту гаечным ключом №24, удерживая при этом стержень газовым ключом. На смонтированные штыри крепится зажим штырь-полоса-прут HZ EKF (арт gc-g3116).

К зажиму присоединяется проводник с сечением не менее 10 мм². Место соединения рекомендуется обработать любой защитной смазкой и обмотать антикоррозионной лентой.

Не забудьте проверить сопротивление заземления согласно главы 1.8 ПУЭ (издание 6 и 7).

4 ТРЕБОВАНИЯ БЕЗОПАСНОСТИ

Обеспечение вашей собственной безопасности и безопасности других людей является крайне важным.

- проводите все работы по монтажу комплекта заземления в защитных перчатках и защитных очках.
- перед началом работ убедитесь в отсутствии на участке скрытых подземных коммуникаций и электрических проводов.

5 ТРАНСПОРТИРОВАНИЕ И ХРАНЕНИЕ

5.1 Транспортирование комплекта может осуществляться любым видом закрытого транспорта, обеспечивающим предохранение упакованных изделий от механических воздействий и воздействий атмосферных осадков.

5.2 Хранение комплекта должно осуществляться в упаковке производителя в закрытых помещениях при температуре окружающего воздуха от -45°C до +70°C и относительной влажности не более 90% при +25°C.

6 УТИЛИЗАЦИЯ

Отработавшие свой ресурс и вышедшие из строя изделия следует утилизировать в соответствии с действующими требованиями законодательства на территории реализации изделия. Изделие утилизировать путём передачи в специализированное предприятие для переработки вторичного сырья в соответствии с требованиями законодательства территории реализации.

7 ГАРАНТИЯ ИЗГОТОВИТЕЛЯ

7.1 Изготовитель гарантирует соответствие комплекта заземления нормативной документации при соблюдении потребителем условий эксплуатации, транспортирования и хранения.

7.2 Срок службы: 25 лет.

7.3 Гарантийный срок хранения, исчисляемый с даты производства: 7 лет.

7.4 Гарантийный срок эксплуатации, исчисляемый с даты продажи: 7 лет.

8 СВИДЕТЕЛЬСТВО О ПРИЕМКЕ

Комплект заземления соответствует требованиям нормативной документации и признан годным к эксплуатации.

Дата производства « ____ » _____ 20__ г.

9 ОТМЕТКА О ПРОДАЖЕ

Дата продажи « ____ » _____ 20__ г.

Подпись продавца

Печать фирмы-продавца М.П.

Изготовитель: ООО «Электрорешения», 127273, Россия, Москва,
ул. Отрадная, д. 2Б, стр. 9, 5 этаж. Тел.: +7 (495) 788-88-15.

Manufacturer: ООО «Electroresheniya», Otradnaya st., 2b bld. 9, 5th floor, 127273,
Moscow, Russia. Tel.: +7 (495) 788-88-15.

Импортер и представитель торговой марки EKF по работе с претензиями
на территории Республики Казахстан: ТОО «Энергорешения Казахстан»,
Казахстан, г. Алматы, Бостандыкский район, ул. Тургут Озала, д. 247, кв. 4.

Importer and EKF trademark service representative on the territory
of the Republic of Kazakhstan: ТОО «Energoresheniya Kazakhstan», Kazakhstan,
Almaty, Bostandyk district, street Turgut Ozal, d. 247, apt 4.



www.ekfgroup.com

v1.1