



## ПАСПОРТ

Автоматический выключатель  
дифференциального тока мало-  
габаритный АВДТ-63М EKF PROxima



## 1 НАЗНАЧЕНИЕ

Автоматический выключатель дифференциального тока малогабаритный АВДТ-63М EKF PROxima применяется в электрических цепях переменного тока номинальным напряжением 230В и частотой 50Гц.

АВДТ-63М предназначен для:

- защиты людей от поражения электрическим током при случайном прикосновении к открытым проводящим частям электроустановки;
- защиты электрооборудования при повреждении изоляции проводников и неисправностях;
- предотвращения возгораний и пожаров, возникающих вследствие протекания токов утечки и развивающихся из них коротких замыканий на корпус и замыканий на землю;
- автоматического отключения участка электрической сети при перегрузках и коротких замыканиях.

Автоматический выключатель дифференциального тока малогабаритный АВДТ-63М EKF PROxima соответствует ГОСТ IEC 61009-1.

## 2 ТЕХНИЧЕСКИЕ ХАРАКТЕРИСТИКИ

Основные технические характеристики приведены в таблице 1.

Параметры	Значения
Число полюсов	1P+N
Номинальный ток, (A)	6, 10, 16, 20, 25, 32, 40, 50, 63
Номинальный дифференциальный ток, $I_{\Delta n}$ , (mA)	10, 30, 100
Неотключаемый дифференциальный ток (A)	$0,5 \cdot I_{\Delta n}$

Параметры		Значения
Номинальное напряжение (В)		230
Номинальная частота (Гц)		50
Номинальная наибольшая отключающая способность (А)		6000
Наличие селективной выдержки времени, тип S		Без выдержки
Время срабатывания без выдержки не более, с		0,3 при $I_{\Delta n}$ ; 0,04 при $5I_{\Delta n}$
Характеристика токов мгновенного расщепления		B, C
Условия функционирования по составляющей тока		тип A, AC
Способ управления		Функционально зависящие (электронное)
Номинальное импульсное выдерживаемое напряжение (кВ)		2
Износостойкость (циклов В-О)	Электрическая	4000
	Механическая	10000
Сечение подключаемого проводника, мм <sup>2</sup>		до 16
Степень защиты		IP20
Климатическое исполнение		УХЛ 4
Момент затяжки винта не более, Н*м		1,2
Температура хранения		от -40 до + 50°С
Класс токоограничения		3

Время-токовые характеристики представлены на рисунке 1.

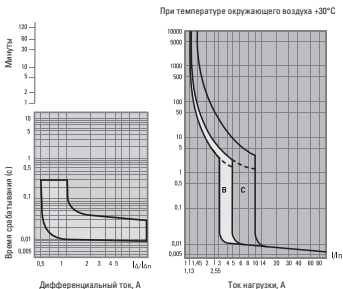


Рис. 1

Характеристика срабатывания:

В – срабатывание электромагнитной защиты между 3- и 5-кратным значениями номинального тока;

С – срабатывание электромагнитной защиты между 5- и 10-кратным значениями номинального тока.

### 3 ГАБАРИТНЫЕ РАЗМЕРЫ

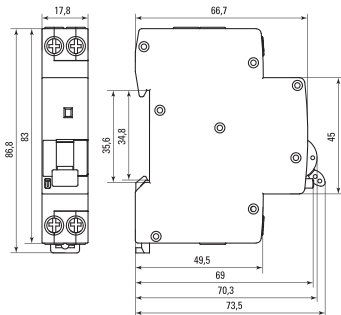


Рис. 2 Габаритные размеры АВДТ-63М

## 4 ОСОБЕННОСТИ ЭКСПЛУАТАЦИИ И МОНТАЖА

### 4.1 Установка

Монтаж и пуск устройства в эксплуатацию должен производить только квалифицированный электротехнический персонал. Устройство крепится на DIN-рейку 35x7.5мм (стандарт ГОСТ Р МЭК 60715-2003).

**ВНИМАНИЕ.** Монтаж АВДТ на DIN-рейку необходимо производить аккуратно, т.к. при неосторожном обращении возможна поломка крепежного замка.

Рабочее положение устройства – вертикальное (обозначением «ВЫКЛ» рукоятки управления – вниз), с отклонением до 5° в любую сторону от указанной плоскости.

Перед установкой устройства необходимо убедиться:

- в соответствии его параметров (маркировки АВДТ) требуемым условиям;
- в отсутствии внешних повреждений;
- в работоспособности механизма (фиксации при переключении), произведя несколько переключений.

Выбор предназначен для коммутации алюминиевым и медным проводником. При этом не допускается одновременное присоединение к одному зажиму медных и алюминиевых проводников.

При использовании медных проводников не менее 2-го класса (многопроволочные), жилы необходимо оконцевать медными тонкостенными гильзами.

В случае, когда используются проводники с жилой 1-го класса (однопроволочные), жилы необходимо складывать вдвое для создания лучшего контакта.

Подвод напряжения к выводам выключателя от источника питания осуществляется сверху. Затягивать зажимные винты необходимо с усилием не более 1,2 Н•м для медных токопроводящих жил и не более 1,2 Н•м для токопроводящих жил из алюминиевых сплавов 8000 серии.

При установке устройства необходимо убедиться в том, что в зоне защиты АВДТ нулевой рабочий проводник N не имеет соединений с заземленными элементами и нулевым защитным проводником РЕ.

Необходимо ежемесячно проверять работоспособность устройства, нажатием кнопки тест «Т». Немедленное срабатывание устройства означает его исправность. При срабатывании АВДТ (рукоятка управления переходит в положение «ВЫКЛ»), необходимо тщательно обследовать состояние изоляции проводников и потребителей защищаемой цепи и устранить причины, вызвавшие возникновение тока утечки. Затем устройство необходимо привести в рабочее состояние взводом рукоятки управления в положение «ВКЛ».

4.2 Диапазон рабочих температур от +1°C до +35°C

4.3 Параметры АВДТ соответствуют высоте над уровнем моря не более 2000 м.

4.4 Положение в пространстве – на вертикальной плоскости вертикальное.

## **5 КОМПЛЕКТНОСТЬ**

АВДТ-63М поставляются в групповой упаковке, паспорт – в 1 экземпляре на каждую упаковку.

## **6 ТРЕБОВАНИЯ БЕЗОПАСНОСТИ**

6.1 АВДТ-63М, имеющие внешние механические повреждения, эксплуатировать запрещено.

6.2 По способу защиты от поражения электрическим током АВДТ-63М соответствуют классу защиты 0 по ГОСТ 12.2.007.0-75.

## **7 ОБСЛУЖИВАНИЕ**

7.1 При техническом обслуживании выключателей дифференциального тока необходимо соблюдать «Правила по охране труда при эксплуатации электроустановок».

7.2 Необходимо ежемесячно проверять работоспособность устройства, нажатием кнопки тест «Т».

## **8 ТРАНСПОРТИРОВАНИЕ И ХРАНЕНИЕ**

8.1 Транспортирование выключателей дифференциального тока может осуществляться любым видом закрытого транспорта, обеспечивающим предохранение упакованных изделий от механических воздействий и воздействий атмосферных осадков.

8.2 Хранение выключателей дифференциального тока должно осуществляться в упаковке производителя в закрытых помещениях при температуре окружающего воздуха от -40°C до +50°C и относительной влажности не более 85% при +25°C.

## **9 УТИЛИЗАЦИЯ**

Отработавшие свой ресурс и вышедшие из строя выключатели дифференциального тока следует утилизировать в соответствии с действующими требованиями законодательства на территории реализации изделия.

Изделие утилизировать путём передачи в специализированное предприятие для переработки вторичного сырья в соответствии с требованиями законодательства территории реализации.

## **10 ГАРАНТИЯ ИЗГОТОВИТЕЛЯ**

10.1 Изготовитель гарантирует соответствие выключателей дифференциального тока требованиям ГОСТ IEC 61009-1 при соблюдении потребителем условий эксплуатации, транспортирования и хранения.

10.2 Гарантийный срок эксплуатации: 7 лет со дня продажи изделия.

9.3 Гарантийный срок хранения: 7 лет.

9.4 Срок службы: 10 лет.



**Изготовитель:** ООО «ЦЕЦФ Электрик Трейдинг (Шанхай) Ко.»,  
1421, Санком Цимик Тауэр, 800 Шанг Ченг Род, Пудонг Нью  
Дистрикт, Шанхай, Китай.

**Manufacturer:** «CECF Electric Trading (Shanghai) Co.», LTD,  
1421, Suncome Cimid Tower, 800 Shang Cheng Road, Pudong  
New District, Shanghai, China.

**Импортер и представитель торговой марки EKF по работе  
с претензиями:** ООО «Электрорешения», 127273, Россия, Москва,  
ул. Отрадная, д. 2Б, стр. 9, 5 этаж.

Тел./факс: +7 (495) 788-88-15 (многоканальный)

Тел.: 8 (800) 333-88-15 (бесплатный)

**Importer and EKF trademark service representative:**

«Electroresheniya», LTD, Otradnaya st., 2b bld. 9, 5th floor, 127273,  
Moscow, Russia.

Tel./fax: +7 (495) 788-88-15 (multi-line)

Tel.: 8 (800) 333-88-15 (free)

## 11 СВИДЕТЕЛЬСТВО О ПРИЕМКЕ

Автоматический выключатель дифференциального тока АВДТ-63М EKF PROxima соответствует требованиям ГОСТ IEC 61009-1 и признан годным к эксплуатации.

Штамп технического контроля изготовителя.



## 12 ОТМЕТКА О ПРОДАЖЕ

Дата изготовления «\_\_» \_\_\_\_\_ 20\_\_ г.

Дата продажи «\_\_» \_\_\_\_\_ 20\_\_ г.

Подпись продавца \_\_\_\_\_

Печать фирмы-продавца \_\_\_\_\_ М.П.

**EAC**

[www.ekfgroup.com](http://www.ekfgroup.com)



**TM!by**  
ONLINE STORE

<https://tm.by>  
Интернет-магазин