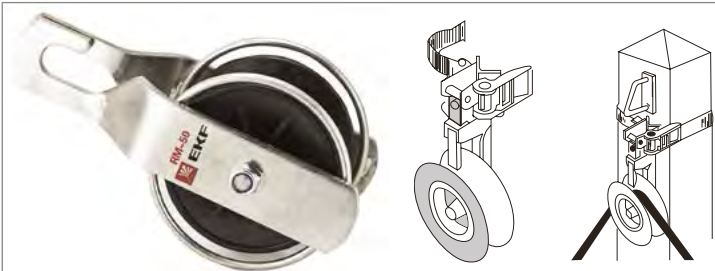


## Ролик монтажный RM50 EKF PROxima

Ролик монтажный RM50 EKF используется для монтажа проводов СИП на прямых участках линии и при малых углах поворота до 30°, устанавливается на промежуточных опорах путем навески на крюк. Катушка ролика изготовлена из стеклонаполненного полиамида, рама ролика – из оцинкованной стали. Используется для кабеля диаметром до 50 мм.

Изображение	Наименование	Разрушающая нагрузка, кгс	Масса нетто, кг	Артикул
	Ролик монтажный RM50 EKF PROxima	2000	1,3	rm-50

## Инструмент для затяжки и обрезки хомутов TTC210 EKF PROxima

Инструмент для затяжки и обрезки хомутов TTC210 EKF используется для затягивания и обрезания кабельных хомутов. Ширина кабельных хомутов, к которым применим инструмент, составляет 2,3-9,5 мм.

Изображение	Наименование	Ширина хомута, мм	Масса нетто, кг	Габаритные и установочные размеры	Артикул
	Инструмент для затяжки и обрезки хомутов TTC210 EKF PROxima	2,3-9,5	5		ttc-210

## Инструмент для натяжения и резки стальной ленты СТ42 EKF PROxima

Инструмент для натяжения и резки стальной ленты СТ42 EKF предназначен для резки и натяжения стальной бандажной ленты F2007.50. Лента крепится на деревянных, железобетонных и металлических опорах с помощью скрепы с-20 или пс-20.

Изображение	Наименование	Ширина ленты, мм	Толщина ленты, мм	Масса нетто, кг	Артикул
	Инструмент для натяжения и резки стальной ленты СТ42 EKF PROxima	до 20	до 1	1,9	ct-42

### Особенности эксплуатации и монтажа

