



EKF

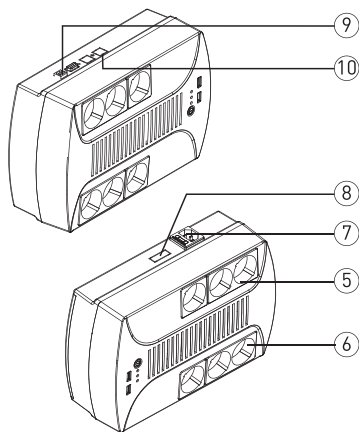
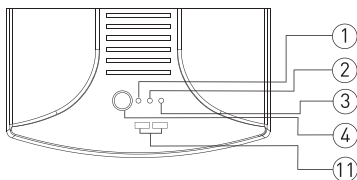


ПАСПОРТ

Линейно-интерактивные источники
бесперебойного питания

E-POWER HOME 800VA/1000VA EKF PROxima

1 ОПИСАНИЕ



1. Режим работы от сети.
2. Зарядка АКБ (мигает).
3. Режим работы от батарей.
4. Кнопка включения/отключения.
5. Розетки нагрузки – питание от городской сети с функцией защиты от импульсных помех.
6. Розетки нагрузки – гарантированное питание с функцией защитой от импульсных помех.
7. Внешние питание.
8. Предохранитель.
9. USB Разъем связи с ПК.
10. RJ45 Защита информационной сети (только для ИБП 1000 ВА); RJ11 Защита телефонной сети (только для ИБП 800 ВА).
11. 2xUSB 5В, 1А (только для ИБП 800 ВА).

2 ИНФОРМАЦИЯ ПО ТЕХНИКЕ БЕЗОПАСНОСТИ

Перед подключением и эксплуатацией источника бесперебойного питания (далее ИБП) необходимо внимательно изучить данное руководство. Храните руководство в доступном месте. Строго соблюдайте все рекомендации и предупреждения, приведенные в данном руководстве.

Данное руководство содержит инструкции по подключению и эксплуатации только для однофазных ИБП серии E-Power модель HOME производства EKF номинальной мощностью 800ВА и 1000 ВА. Руководство не содержит подробных технических сведений, касающихся устройства ИБП данной серии.

ОБЩИЕ МЕРЫ БЕЗОПАСНОСТИ

Данные источники бесперебойного питания предназначены для эксплуатации только внутри помещений.

- Данные источники бесперебойного питания предназначены для эксплуатации только внутри помещений.
- Не устанавливайте ИБП в помещениях с повышенной влажностью, рядом с водой, в непосредственной близости с коммуникациями тепло- и водоснабжения.
- Не устанавливайте ИБП в местах, подверженных прямому воздействию солнечного света, рядом с источниками тепла и источниками открытого огня.
- Не устанавливайте ИБП в запыленных местах или местах, где может присутствовать токопроводящая или химически агрессивная пыль.

- Вентиляционные отверстия на корпусе ИБП расположены на его боковых панелях. Не перекрывайте вентиляционные отверстия. Для обеспечения нормального притока охлаждающего воздуха располагайте ИБП на достаточном расстоянии от стен, согласно разделу 4 данной инструкции.
- Внутри ИБП присутствует опасное для жизни напряжение, даже когда он выключен – следите, чтобы защитные панели ИБП всегда были установлены. Не прикасайтесь к контактам ИБП, а также к деталям внутри его корпуса!
- В случае возникновения аварийной ситуации нажмите кнопку OFF, и выдерните кабель питания из розетки.
- Подключайте кабель питания ИБП непосредственно в розетку внешней сети. Не используйте сетевые фильтры и удлинители.
- Место подключения ИБП к сети должно быть легкодоступным, чтобы в случае опасности можно было его быстро отключить.
- При транспортировке источники бесперебойного питания должны упаковываться надлежащим образом. ИБП всегда должен находиться в положении, указанном на упаковке. Не допускаются удары и падения.
- После переноса ИБП из холодного места в теплое помещение на нем может конденсироваться влага из воздуха. В этом случае дайте ИБП прогреться и высохнуть в течение как минимум двух часов, и лишь затем приступайте к его подключению.
- Не подключайте кабель питания ИБП к его выходным розеткам.
- При чистке ИБП, он должен быть выключен и обесточен, как от внешней сети, так и от АКБ.
- Запрещается помещать внутрь ИБП посторонние предметы.
- В случае возгорания ИБП, отключите его от сети электропитания, используйте для тушения только порошковые или углекислотные огнетушители.
- При замене аккумуляторных батарей новый комплект аккумуляторов должен быть полностью идентичен комплекту, установленному в ИБП.
- Стороны АКБ.
- Срок службы АКБ и время автономной работы сокращается при повышении температуры окружающей среды. Периодическая/плановая замена АКБ обеспечивает бесперебойную работу ИБП и требуемое время автономной работы.
- Техническое обслуживание АКБ, замену АКБ должны выполняться только квалифицированным персоналом.
- АКБ имеют большой ток короткого замыкания (сотни ампер) и могут стать причиной поражения электрическим током и возникновения пожара.
- Перед установкой или заменой АКБ соблюдайте следующие требования:
 - снимите наручные часы, кольца, браслеты, и другие токопроводящие изделия;
 - используйте инструмент только с изолированными ручками;
 - наденьте диэлектрические перчатки;
 - не кладите металлические инструменты и детали на АКБ;
 - отключите нагрузку перед отключением АКБ.
- Не допускайте замыкания положительного и отрицательного полюсов батарей, так как это может привести к поражению электрическим током или возгоранию.
- Время автономной работы зависит от величины нагрузки - чем больше нагрузка, тем меньше время автономной работы.
- Избегайте действий, которые могут привести к повреждению корпуса аккумуляторной батареи. Электролит, находящийся в АКБ, содержит кислоту и является ядовитым. При попадании электролита в глаза или на кожу, промойте поврежденные участки большим количеством чистой воды, трехпроцентным раствором соды и обратитесь к врачу.

3 КОМПЛЕКТНОСТЬ ПОСТАВКИ

- 1) Источник бесперебойного питания.
- 2) Кабель локального мониторинга, CD-диск с ПО для мониторинга.
- 3) Руководство пользователя.

ПРИМЕЧАНИЕ:

Сохраняйте упаковочную коробку и упаковочные материалы в случае необходимости последующей перевозки.

4 ТЕХНИЧЕСКИЕ ХАРАКТЕРИСТИКИ

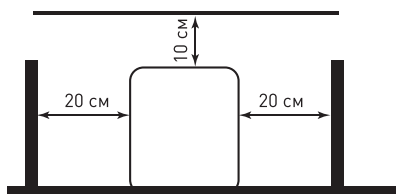
Параметры	Значения	
	Power Home 800	Power Home 1000
Номинальная мощность	800ВА	1000ВА
Активная мощность	480Вт	600Вт
Вход		
Номинальное входное напряжение	220/230/240В, 1 ф + N + Gnd	
Диапазон входного напряжения	162В ~ 295В	
Номинальная частота	50/60Гц	
Выход		
Выходное напряжение	230В	
Диапазон выходного напряжения	±10% при работе от сети ±1% при работе от батарей	
Выходная частота	50/60Гц	
Диапазон выходной частоты	±1% при работе от батарей	
Форма выходного сигнала	Синусоида (в режиме работы от сети) Ступенчатая аппроксимация синусоиды (в режиме работы от батарей)	
Время переключения	менее 6мс стандартно, до 10мс максимально	
Тип выходных разъемов питания	Schuko CEE 6 шт (евророзетка) – 3 розетки гарантированного питания с функцией защиты от импульсных помех; 3 розетки – питание от городской сети в режиме стабилизации с функцией защиты от импульсных помех	Schuko CEE 8 шт (евророзетка) – 4 розетки гарантированного питания с функцией защиты от импульсных помех; 4 розетки – питание от городской сети в режиме стабилизации с функцией защиты от импульсных помех
Батареи		
Встроенные батареи	да	
Тип батарей	Свинцово-кислотная герметичная необслуживаемая АКБ технология AGM	
Конфигурация батарей	1 шт. 12В 7Ач	1 шт. 12В 8Ач
Время заряда	6 – 8 часов	
Прочие характеристики		
Рабочая температура	0°C ~ 40°C	
Влажность	0% ~ 90% без конденсата	
Уровень шума	менее 45 дБ (1 метр)	

Параметры		Значения	
Модель		Power Home 800	Power Home 1000
Отображение информации		светодиодная индикация	
Габаритные размеры и масса			
Пластиковый корпус	ШхДхВ в упаковке без упаковки	238 x 333 x 145 185 x 280 x 95	255*350*144 205*285*94
	Масса нетто / брутто, кг	4,5/5.0	5,5/5,8

* Производитель оставляет за собой право без предварительного уведомления вносить конструктивные изменения, не ухудшающие технические характеристики устройств.

5 УСТАНОВКА И ПОДКЛЮЧЕНИЕ

ВЫБОР МЕСТА ДЛЯ УСТАНОВКИ



- Место установки ИБП должно обеспечивать хорошую вентиляцию, удаленность от воды, воспламеняющихся газов и жидкостей, вызывающих коррозию.
- Для беспрепятственной вентиляции, установите ИБП на достаточное расстояние от стен (не менее 20 см). Ни в коем случае не перекрывайте вентиляционные отверстия.
- Рабочая температура окружающей среды должна быть в пределах 0°C ~ 40°C.
- После переноса ИБП из холодного места в теплое помещение на нем может конденсироваться влага из воздуха. В этом случае необходимо дать ИБП прогреться и полностью высохнуть в течение как минимум двух часов, и лишь затем приступить к подключению. В противном случае существует риск поражения электрическим током.
- Розетку электросети для подключения ИБП следует располагать в легкодоступном месте в непосредственной близости от ИБП.
- При подключении ИБП к внешней сети, используйте розетку с усиленной защитой и с надежным запасом по току. Для обеспечения безопасности розетка должна быть с заземлением.

ВНИМАНИЕ!

При подключении ИБП к электросети он должен быть надежно заземлен.

Организация заземления производится в соответствии с требованиями и правилами местных контролирующих органов и локальных стандартов.

ПОДКЛЮЧЕНИЕ К ЭЛЕКТРОСЕТИ

Вставьте шнур питания в розетку электросети. Запуск ИБП произойдет автоматически. При первом включении ИБП надо помнить, что необходимо время (до 8 часов) для полного заряда аккумуляторных батарей. При включении ИБП зарядное устройство включается автоматически, при этом ИБП будет работать нормально, однако время автономной работы может быть минимальным.

ПОДКЛЮЧЕНИЕ НАГРУЗКИ

Подключите приборы к розеткам, расположенным на верхней панели ИБП. При подключении сначала выключите нагрузку, затем подключите кабели к выходным розеткам и, только после этого, включите нагрузки одну за другой.

ВНИМАНИЕ!

Лазерные принтеры и сканеры должны подключаться только в розетки, подключенные к стабилизатору напряжения. Подключение данных устройств к розеткам ИБП может привести к его поломке.

МОНИТОРИНГ

Доступно контролировать работу ИБП на компьютере через коммуникационный USB. В комплекте поставки ИБП находится необходимый для этого кабель и CD-диск с программным обеспечением. Подключите один конец кабеля к разъему на задней панели ИБП, другой конец кабеля к разъему вашего компьютера, установите программное обеспечение. Вы можете запланировать включение/выключение ИБП по времени, а также контролировать основные параметры работы ИБП.

6 УПРАВЛЕНИЕ

ВКЛЮЧЕНИЕ

Вставьте вилку в розетку. Ваш ИБП запустится автоматически. Если автоматического запуска не произошло, нажмите и удерживайте клавишу «On/Off».

ВЫКЛЮЧЕНИЕ

Для выключения ИБП нажмите и удерживайте клавишу «On/Off». ИБП перейдет в режим ожидания. После этого выдерните вилку из розетки.

ХОЛОДНЫЙ СТАРТ

Можно запустить ИБП без подключения к электрической сети (холодный старт). Для включения/выключения ИБП нажмите и удерживайте клавишу «On/Off».

Режим работы «от батарей»

При пропадании напряжения на входе, ИБП переходит на работу от аккумуляторных батарей. При этом:

- каждые шесть секунд ИБП издает звуковой сигнал. Сигнал выключится через сорок секунд;
- при разряде аккумуляторных батарей до уровня близкого к критическому ИБП издает звуковой сигнал каждые две секунды;
- при критическом разряде аккумуляторных батарей последует непрерывный звуковой сигнал и ИБП автоматически выключится.

ЗАЩИТА

Защита от глубокого разряда аккумуляторных батарей. В режиме работы «от батарей» ИБП постоянно контролирует напряжение на батареях. При падении напряжения до порогового значения (около 10В) ИБП автоматически выключится, тем самым защищая аккумуляторы от глубокого разряда. Когда внешняя сеть восстановится, ИБП запустится автоматически.

Защита от перезаряда. В режиме работы «от сети» ИБП заряжает аккумуляторные батареи, при этом система диагностики контролирует уровень заряда АКБ. Когда батарея полностью заряжена, зарядное устройство ИБП отключается, предотвращая тем самым перезаряд аккумуляторов.

Защита от короткого замыкания. В режиме работы «от батарей» в случае короткого замыкания ИБП автоматически выключится. В режиме работы «от сети» при коротком замыкании сначала сработает входной предохранитель, затем ИБП перейдет в режим работы «от батарей».

ОПРЕДЕЛЕНИЕ РАБОЧЕЙ ЧАСТОТЫ

ИБП автоматически определяет рабочую частоту 50 Гц или 60 Гц. В зависимости от частоты на входе ИБП. При работе «от батарей» частота на выходе ИБП будет 50 Гц.

7 ОБСЛУЖИВАНИЕ

7.1 ПРОФИЛАКТИЧЕСКОЕ ОБСЛУЖИВАНИЕ

Регулярное выполнение следующих операций помогает поддерживать ИБП в рабочем состоянии, уменьшает количество сбоев в работе и увеличивает срок службы оборудования:

- убедитесь, что вентиляционные отверстия ИБП не заблокированы;
- проводите регулярную очистку поверхности ИБП от пыли;
- проверьте качество подключения входного кабеля и кабеля нагрузки;
- убедитесь, что ИБП не подвергается воздействию влаги;
- каждые шесть месяцев проводите проверку работы ИБП от батарей. При работе ИБП в нормальном режиме выдерните входной кабель ИБП из розетки. ИБП должен перейти на работу от аккумуляторов. Подключенные приборы должны продолжать работать. Вставьте кабель питания в обратную розетку, ИБП должен перейти в нормальный режим работы.

7.2 ПРОФИЛАКТИЧЕСКОЕ ОБСЛУЖИВАНИЕ АККУМУЛЯТОРНЫХ БАТАРЕЙ

В ИБП установлены герметизированные необслуживаемые аккумуляторные батареи, изготовленные по технологии AGM. Батареи не требуют обслуживания. Стандартный срок службы – до 5 лет.

Высокая температура АКБ, низкое качество электросети (частые короткие по времени переходы в режим работы от АКБ) существенно сокращают срок службы аккумуляторов. Если ИБП не используется, то необходимо каждые три месяца включать ИБП на 8 – 10 часов, для заряда АКБ. При замене аккумуляторных батарей используйте комплект батарей, аналогичный установленному в вашем ИБП.

8 УСТРАНЕНИЕ НЕИСПРАВНОСТЕЙ

Данные из следующей таблицы помогут самостоятельно устранить некоторые неисправности в работе ИБП. Если вам не удалось самостоятельно устранить проблему, обратитесь в сервисный центр или к поставщику оборудования.

9 ГАРАНТИЯ

Гарантия на ИБП составляет 36 месяцев с момента продажи, но не более 42 месяцев с момента производства.

На АКБ, поставляемые в составе ИБП, гарантия составляет 12 месяцев с момента продажи ИБП, но не более 18 месяцев с момента производства.

Срок службы ИБП – не менее 5 лет.

10 УТИЛИЗАЦИЯ

Отработавшие свой ресурс и вышедшие из строя изделия следует утилизировать в соответствии с действующим законодательством Российской Федерации.

Аккумуляторные батареи следует сдавать в специальные пункты приема.

Если упаковка больше не нужна, ее можно полностью передать на вторичную переработку.

11 СВИДЕТЕЛЬСТВО О ПРИЕМКЕ

Источник бесперебойного питания E-Power Home PROxima соответствует требованиям нормативной документации и признан годным к эксплуатации.

Дата производства указана на изделие

Штамп технического контроля изготовителя



Дата продажи « ____ » _____ 20__ г.

Подпись продавца

Печать фирмы-продавца М.П.

Изготовитель: ООО «ЦЕЦФ Электрик Трейдинг (Шанхай) Ко.»,
1412, Санком Цимик Тауэр, 800 Шанг Ченг Род,
Пудонг Нью Дистрикт, Шанхай, Китай.

Manufacturer: «CECF Electric Trading (Shanghai) Co.», LTD,
1412, Suncome Cimic Tower, 800 Shang Cheng Road,
Pudong New District, Shanghai, China.

Импортер и представитель торговой марки ЕКФ
по работе с претензиями: ООО «Электрорешения»,
127273, Россия, Москва, ул. Отрадная, д. 2Б, стр. 9, 5 этаж.
Тел./факс: +7 (495) 788-88-15 (многоканальный)
Тел.: 8 (800) 333-88-15 (бесплатный)

Importer and EKF trademark service representative:
«Electroresheniya», LTD, Otradnaya st., 2b bld. 9, 5th floor,
127273, Moscow, Russia.
Tel./fax: +7 (495) 788-88-15 (multi-line)
Tel.: 8 (800) 333-88-15 (free)

EKF

www.ekfgroup.com