

Выключатели автоматические серии BA-45 EKF PROxima



Автоматические выключатели серии BA-45 EKF PROxima являются воздушными выключателями с механизмом свободного расцепления и оперирования контактами посредством механизма с пружинным накопителем энергии.

Выключатель выполнен в виде механической конструкции, смонтированной на жесткой раме.

Основные органы управления и индикации выведены на лицевую панель.

Полный набор аксессуаров для расширения функций.

Основные органы управления и индикации на лицевой панели

1. Микропроцессорный расцепитель.
2. Кнопка отключения.
3. Рукоятка ручного взвода пружины механизма расцепления.
4. Кнопка включения.
5. Указатель состояния пружины механизма расцепления: пружина взведена / пружина не взведена.
6. Указатель положения главных контактов: замкнуты / разомкнуты.
7. Передняя панель выключателя.
8. Прорезина для блокировки замком положений выключателя: «Рабочее», «Испытание и наладка» или «Выключено».
9. Указатель положения выключателя.
10. Рукоятка для выкатывания выключателя выдвижного исполнения.

Основные узлы и агрегаты выключателей

1. Клеммник для подключения цепей вторичной коммутации (неподвижный).
2. Основание выдвижного элемента.
3. Изолирующие шторки.
4. Рукоятка.
5. Клеммник для подключения цепей вторичной коммутации (подвижный).
6. Свободные вспомогательные контакты.
7. Минимальный расцепитель напряжения.
8. Независимый расцепитель.
9. Электромагнит включения.
10. Механизм управления.
11. Мотор-редуктор для исполнения с электродвигательным приводом.
12. Микропроцессорный блок управления.
13. Передняя панель выключателя.

Исполнение выключателей по видам защиты от сверхтоков:

- защита в зоне токов перегрузки и короткого замыкания;
- защита от замыкания на землю.

Дополнительные расцепители и вспомогательные контакты:

- независимый расцепитель;

- минимальный расцепитель напряжения;
- свободные вспомогательные контакты (четыре переключающих контакта).

Виды привода управления выключателями:

- ручной взвод и управление включением и отключением;
- электродвигательный привод для дистанционного управления.

Виды установки и монтажа выключателей:

- стационарная установка с задним присоединением внешних проводников;
- выдвижное исполнение для выкатных (выдвижных) ячеек шкафов.

1. Описание основных узлов выключателя.

1.1. Механизм включения, отключения и автоматического отключения состоит из привода оперативных включений-отключений, взводного механизма расцепления с пружинным накопителем для функции оперирования, в том числе для обеспечения мгновенного срабатывания выключателя при отключении токов короткого замыкания и перегрузки, и привода, связывающего его с контактной системой выключателя.

В исполнении с электродвигательным приводом совместно с данным механизмом агрегируется мотор-редуктор, обеспечивающий функционирование выключателя дистанционно, по команде оператора или автоматической системы управления.

В рабочем (включенном) состоянии выключателя механизм расцепления находится во взведенном положении.

Взвод перед включением осуществляется оператором вручную, с помощью рукоятки, или дистанционно, подачей сигнала на электропривод.

Включение выключателя после взвода выполняется оператором вручную, воздействием на кнопку включения, или дистанционно, с помощью электромагнита включения.

Выключение выключателя осуществляется оператором вручную, воздействием на кнопку выключения, или дистанционно, с помощью команды на независимый или минимальный расцепитель напряжения. Автоматическое отключение в случае возникновения перегрузки или короткого замыкания производится независимым расцепителем по командному сигналу от микропроцессорного блока.

1.2. Контактная и дугогасительная системы.

Контактная система выключателя представляет собой сблокированные и параллельно включенные подвижные и неподвижные контакты, оснащенные металлокерамическими контактами, устойчивыми к эрозии при протекании токов короткого замыкания больших величин и обеспечивающими надежное контактирование после отключения токов КЗ.

Дугогасительные камеры установлены в каждом полюсе выключателя и обеспечивают эффективное гашение дуги при отключении выключателем токов КЗ больших величин.

1.3. Выдвижной отсек.

Выключатели выдвижного исполнения имеют разобщающие контакты основной и вспомогательных цепей в специальном выдвижном отсеке.

Выдвижной отсек состоит из правой и левой пластин (с направляющими), основания и поперечного элемента.

На основании расположены шасси для вкатывания и выкатывания аппарата и указатель положения аппарата. В верхней части основания расположены неподвижные раздельные контакты для подключения вторичной цепи.

Существует три положения выключателя с выдвижным элементом:

– «рабочее» – главная и вспомогательная цепи включены, изолирующая шторка открыта;

– «испытание и наладка» – главная цепь отключена, изолирующая шторка закрыта. Включена только вспомогательная цепь для проведения тестирования;

– «выкачено» – главная и вспомогательная цепи отключены, изолирующая шторка закрыта.

Конструкцией выключателей предусмотрена возможность фиксации выключателей в данных положениях с помощью навесного замка для исключения возможности несанкционированного изменения положений.

1.4. Клеммные зажимы.

Для обеспечения подключения к выключателям проводников вспомогательных и телеметрических цепей в верхней части выключателя установлен блок клеммных зажимов.

1.5. Микропроцессорные блоки защиты и управления.

Для обеспечения формирования и регулирования защитной характеристики выключателей в зоне токов перегрузки и короткого замыкания, преобразования и выдачи на дисплеи и телеметрические каналы информационных данных на выключатели устанавливаются микропроцессорные блоки.

2. Электронный блок управления ВА-45, описание.

Электронный блок управления данной серии является основным узлом автоматических выключателей серии ВА 45 в соответствии с требованиями к общей конструкции автоматических выключателей. Электронный блок управления является отдельным элементом, который может устанавливаться на корпус автоматического выключателя, при срабатывании напрямую приводит в действие расцепляющий вал автомата.

Электронный блок управления данной серии соответствует техническим требованиям автоматических выключателей серии ВА-45, используется для защиты распределительных сетей, электродвигателей и для защиты генераторов, помогает избежать поломок линий и оборудования, потребляющего электроэнергию, вследствие его перегрузок по току, короткого замыкания, замыкания на землю.

В электронном блоке управления для обработки и контроля сигналов тока применяется MCU (микроконтроллер), есть контактные выходы для цифровой и светодиодной индикации и различных сигнализаторов. Имеет функцию трехуровневой защиты и функцию защиты от замыкания на землю. Продукция соответствует стандартам ГОСТ Р 500.30.2-2010. Детали и элементы продукции проходят тщательный отбор на старение, готовая продукция непрерывно в течение 168 часов содержится в условиях высоких температур и сухости воздуха, при этом функционирует, находясь под напряжением, после чего производится ее проверка и выпуск с завода. Этим гарантируется высокое качество и надежность продукции.

Функции электронного блока управления

1. Защита от перегрузки с долгой выдержкой.
2. Защита при коротком замыкании с быстрой выдержкой.
3. Мгновенное срабатывание при коротком замыкании.
4. Контроль токовой нагрузки.
5. Сигнализация.
6. Амперметр.
7. Тестирование.
8. Вывод индикации состояния и причины срабатывания.
9. Защита от однофазного замыкания на землю.
10. Самодиагностика.
11. Контроль температуры среды (сигнал подается при температуре выше 80 °С).
12. Контроль питания.



Стационарное и выкатное исполнение



Токонесущие части из электротехнической меди



Ручное и дистанционное управление ModBus под заказ



Присоединительные шины из электротехнической меди с покрытием серебром



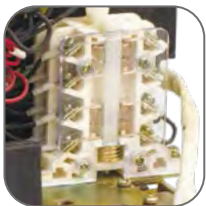
Серебросодержащие композитные напылки с вольфрамом на главных контактах



Микропроцессорный расцепитель с селективной программируемой защитой



Возможна коммутация алюминиевым и медным проводом



Дополнительные контакты в базовой комплектации



Катушки включения/отключения в базовой комплектации



Электропривод в базовой комплектации



Расцепитель минимального напряжения в базовой комплектации



Сборка отсутствующей конфигурации на заказ

Применяются в качестве вводных автоматических выключателей в электрошите для обеспечения объектов гражданского жилого строительства, коммерческих строительных объектов, производственных площадок. Используется:

- для защиты цепей электродвигателей;
- защиты отходящих линий, в том числе в ГРЩ, ЦС;
- в схемах автоматического включения резервного питания с секционированием (на трех выключателях) и без секционирования (на выключателях).

Допускается применение автоматических выключателей совместно с электроприводами для осуществления коммутаций и автоматического управления работой электрооборудования:

- дистанционные коммутации электрооборудования;
- в схемах диспетчеризации и энергосбережения.

Изображение	Наименование	Номинальный ток расцепителя, In, А	Исполнение	Масса нетто, кг	Артикул		
	BA-45/2000 630 А EKF PROxima	630	Стационарный	48	mccb45-2000-630		
	BA-45/2000 800 А EKF PROxima	800			mccb45-2000-800		
	BA-45/2000 1000 А EKF PROxima	1000			mccb45-2000-1000		
	BA-45/2000 1250 А EKF PROxima	1250			mccb45-2000-1250		
	BA-45/2000 1600 А EKF PROxima	1600			mccb45-2000-1600		
	BA-45/2000 2000 А EKF PROxima	2000			mccb45-2000-2000		
	BA-45/3200 2000 А EKF PROxima	2000			mccb45-3200-2000		
	BA-45/3200 2500 А EKF PROxima	2500			mccb45-3200-2500		
	BA-45/3200 3200 А EKF PROxima	3200			mccb45-3200-3200		
	BA-45 3200/2000А ЗР 80кА, исп.сct EKF PROxima	2000			mccb45-3200-2000-sct		
	BA-45 3200/2500А ЗР 80кА, исп.сct EKF PROxima	2500			mccb45-3200-2500-sct		
	BA-45 3200/3200А ЗР 80кА, исп.сct EKF PROxima	3200			mccb45-3200-3200-sct		
	BA-45/4000 3200 А EKF PROxima	3200			mccb45-4000-3200		
	BA-45/4000 4000 А EKF PROxima	4000			mccb45-4000-4000		
	BA-45/5000 3200 А EKF PROxima	3200			mccb45-5000-3200		
BA-45/5000 5000 А EKF PROxima	5000	mccb45-5000-5000					
	BA-45/2000 630 А EKF PROxima	630	Выкатной	50	mccb45-2000-630v		
	BA-45/2000 800 А EKF PROxima	800			mccb45-2000-800v		
	BA-45/2000 1000 А EKF PROxima	1000			mccb45-2000-1000v		
	BA-45/2000 1250 А EKF PROxima	1250			mccb45-2000-1250v		
	BA-45/2000 1600 А EKF PROxima	1600			mccb45-2000-1600v		
	BA-45/2000 2000 А EKF PROxima	2000			mccb45-2000-2000v		
	BA-45/3200 2000 А EKF PROxima	2000			mccb45-3200-2000v		
	BA-45/3200 2500 А EKF PROxima	2500			mccb45-3200-2500v		
	BA-45/3200 3200 А EKF PROxima	3200			mccb45-3200-3200v		
	BA-45/4000 3200 А EKF PROxima	3200			mccb45-4000-3200v		
	BA-45/4000 4000 А EKF PROxima	4000			mccb45-4000-4000v		
	BA-45/5000 3200 А EKF PROxima	3200			mccb45-5000-3200v		
	BA-45/5000 5000 А EKF PROxima	5000			mccb45-5000-5000v		
						62	mccb45-2000-1000v
						87	mccb45-4000-3200v
			118	mccb45-5000-3200v			
				mccb45-5000-5000v			

ТЕХНИЧЕСКИЕ ХАРАКТЕРИСТИКИ

Параметры	В	Значения			
		BA-45/2000	BA-45/3200	BA-45/4000	BA-45/5000
Номинальная рабочая наибольшая отключающая способность Ics, кА (эфф.)	400	50	80	80	50
	690	50	65	65	50
Номинальная предельная наибольшая отключающая способность Icu, кА (эфф.)	400	80	100	100	80
	690	50	65	75	50
Номинальная наибольшая включающая способность Icm, кА (уд.)	400	176	220	220	176
	690	105	143	165	105
Номинальный кратковременно выдерживаемый ток Icw, кА (эфф.) в течение 1 сек.	400	50	80	80	50
	690	40	50	65	40
Электрическая износостойкость, циклов ВО	400	12 000	10 000	7 000	3 000
	690	10 000	7 000	5 000	2 500
Механическая износостойкость, циклов ВО	Без обслуживания	15 000	12 000	10 000	8 000
	С обслуживанием	30 000	25 000	20 000	15 000
Номинальное рабочее напряжение переменного тока частоты 50 Гц, Un, В		690			
Номинальное напряжение изоляции переменного тока частоты 50 Гц, Ui, В		1000			
Номинальное импульсное выдерживаемое напряжение, Uimp, В		12 000			
Испытательное напряжение новых выключателей при проверке прочности изоляции переменным током частоты 50 Гц в течение 1 мин., В		3500			

Параметры	Значения			
	BA-45/2000	BA-45/3200	BA-45/4000	BA-45/5000
Время отключения, мс	25 – 30			
Время включения, не более, мс	70			
Вид расцепителя	Микропроцессорный			
Расположение шин при подключении к выводам выключателя	Заднее горизонтальное			
Кол-во полюсов (стандарт)	ЗР			
Исполнение под заказ	ЗР + N			
Категория применения по ГОСТ Р 50030.2	В			
Степень защиты открыто установленного выключателя	IP 30			
Диапазон рабочих температур, °С	От -5 до +40			
Климатическое исполнение	УХЛ 3,1			
Высота над уровнем моря, м	2000			
Срок службы, лет, не менее	15			

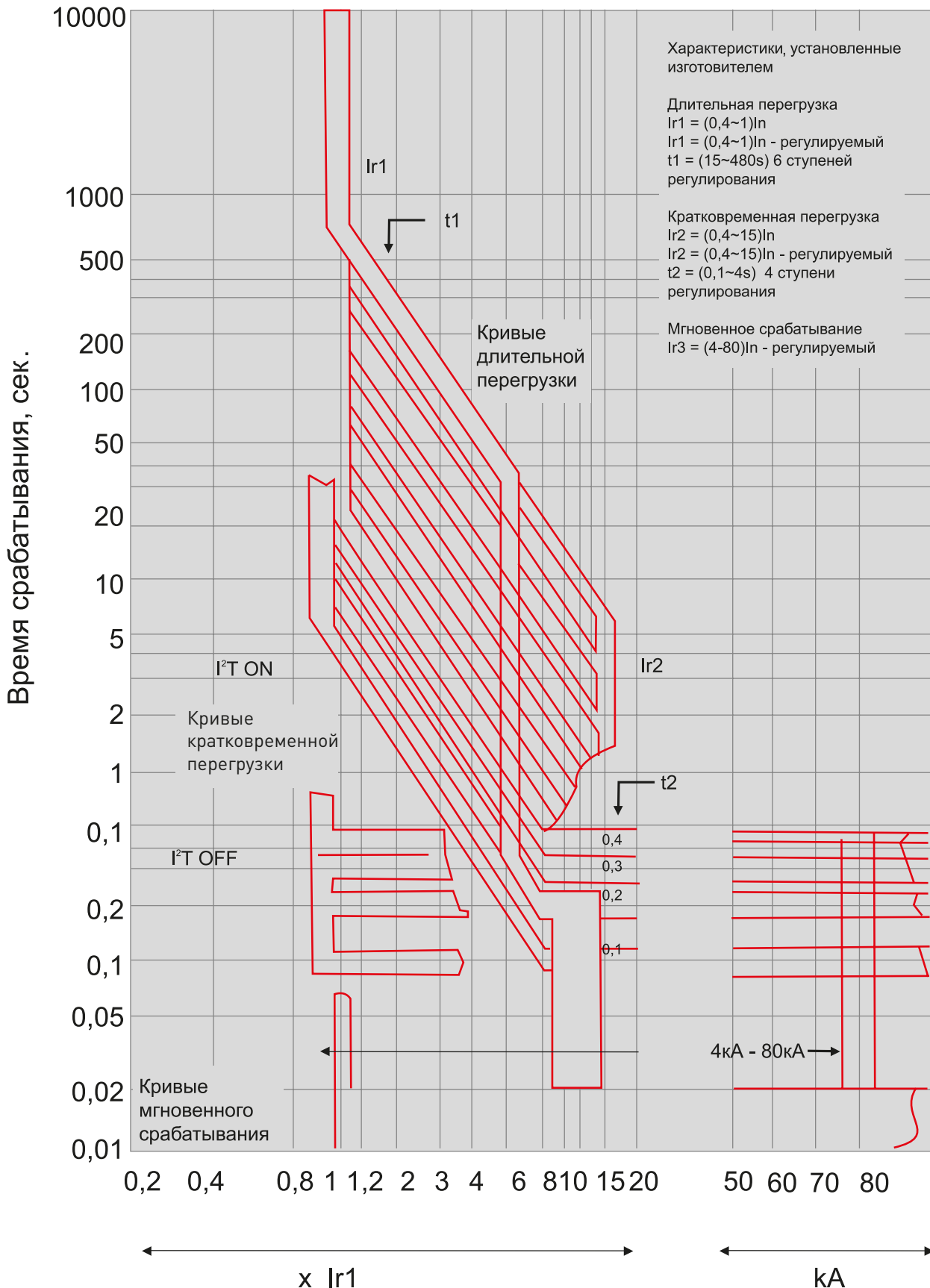
Токовые характеристики отключения

Влияние температуры окружающей среды.

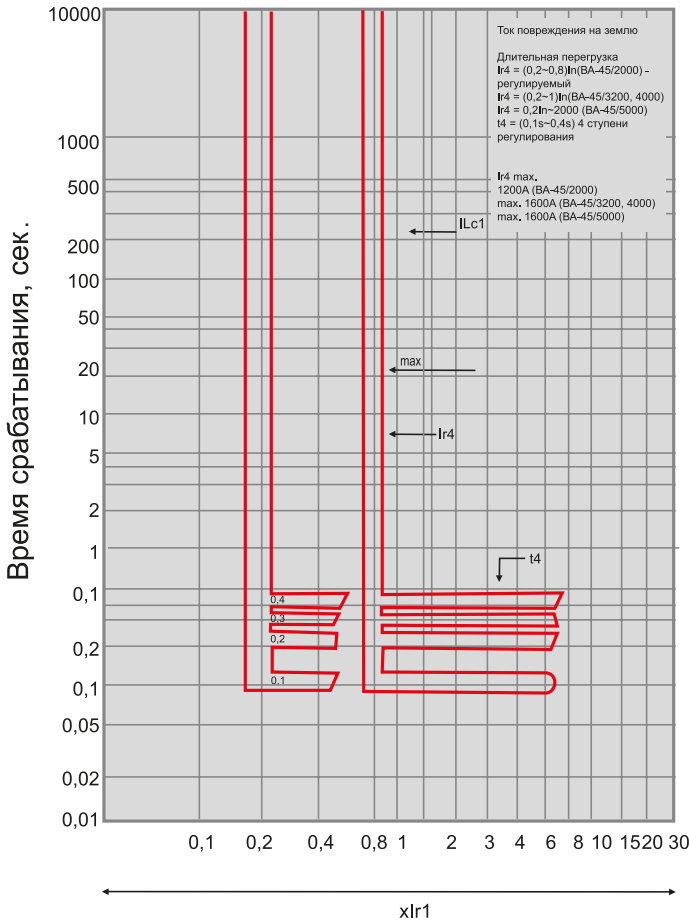
Выключатели могут длительно пропускать номинальный ток при температуре окружающего воздуха до 40 °С.

При температуре воздуха выше этого значения длительно пропускаемый ток должен быть снижен в соответствии с графиком.

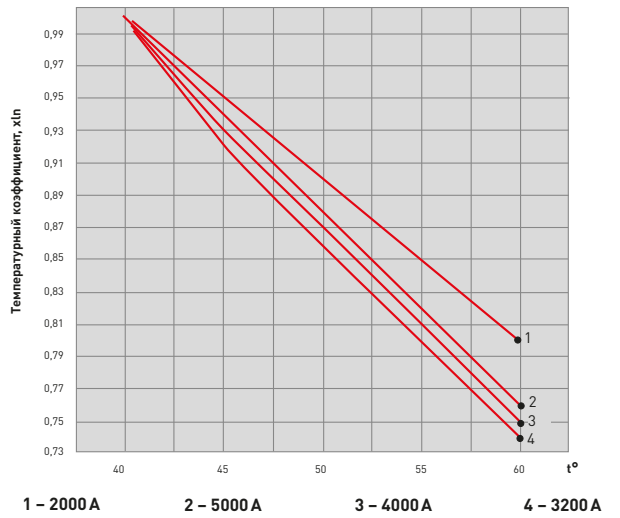
ВА-45/3200



Характеристики защиты от замыканий на землю

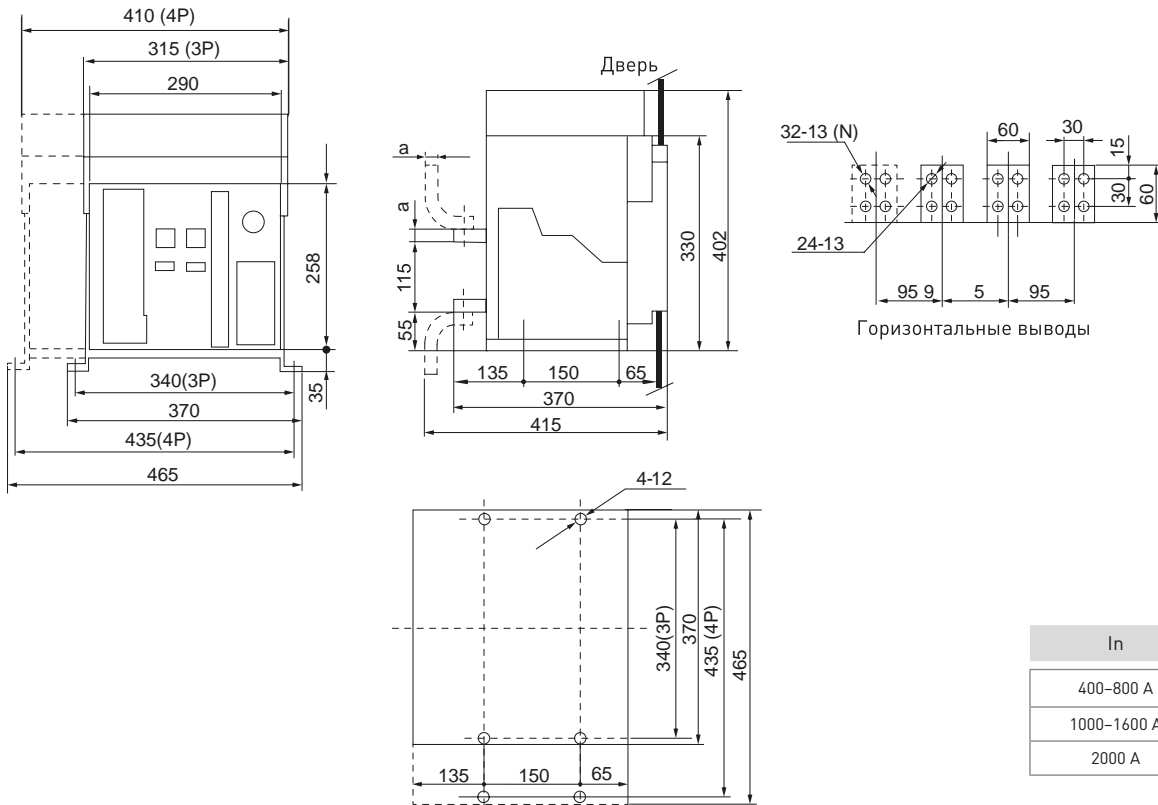


Температурный коэффициент

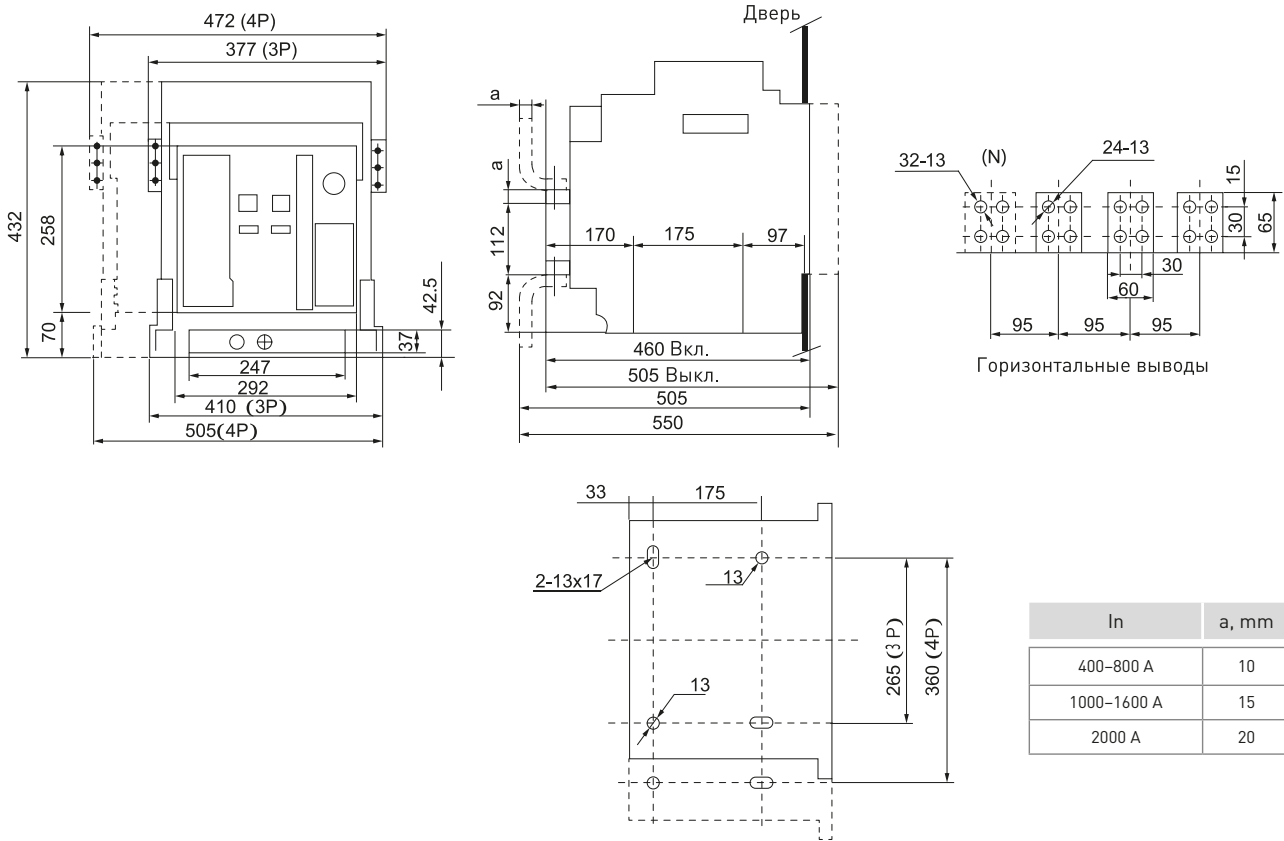


Габаритные и установочные размеры

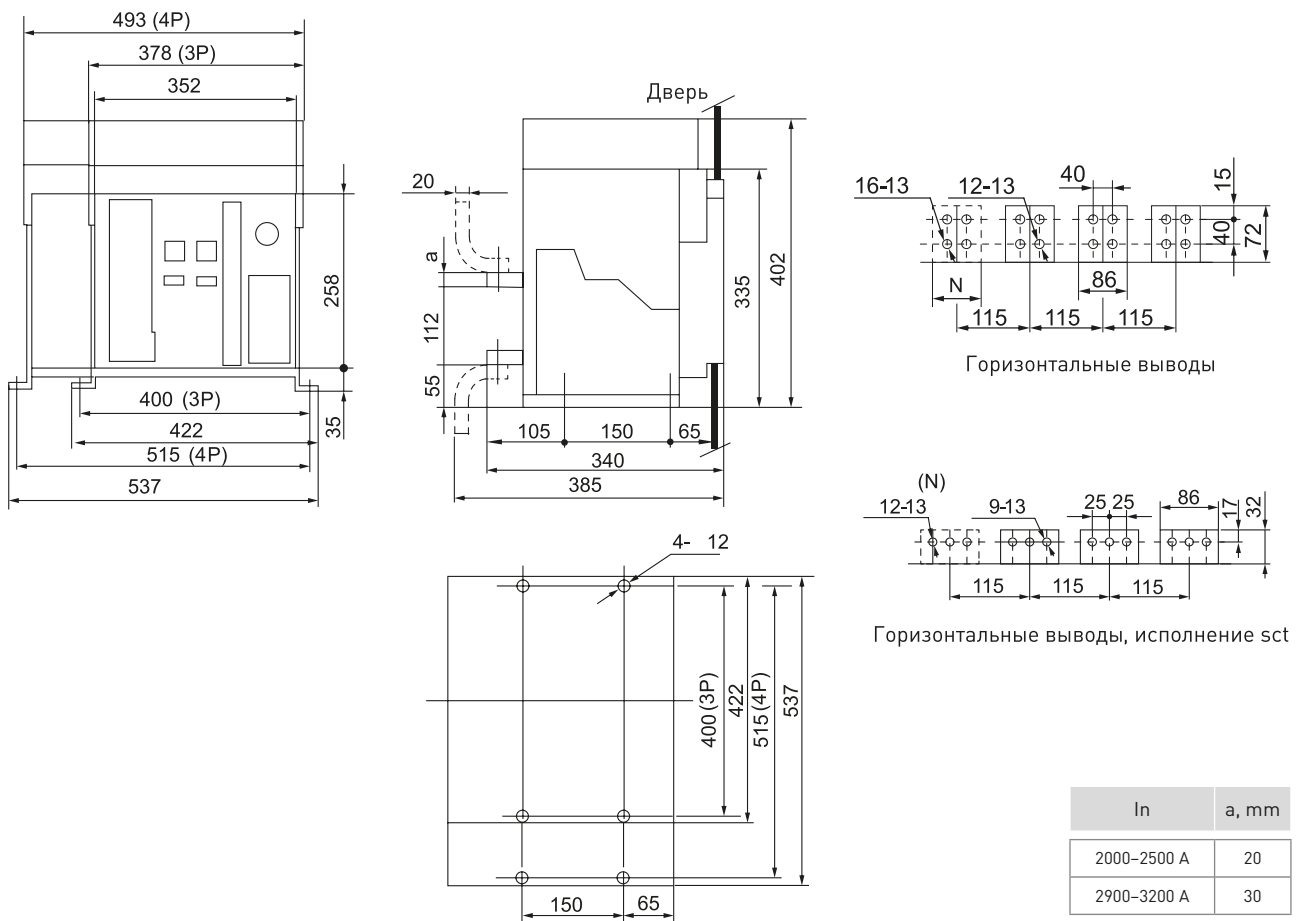
BA-45/2000 стационарный



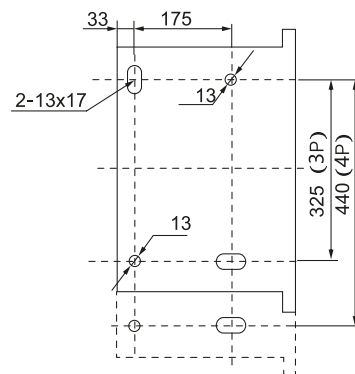
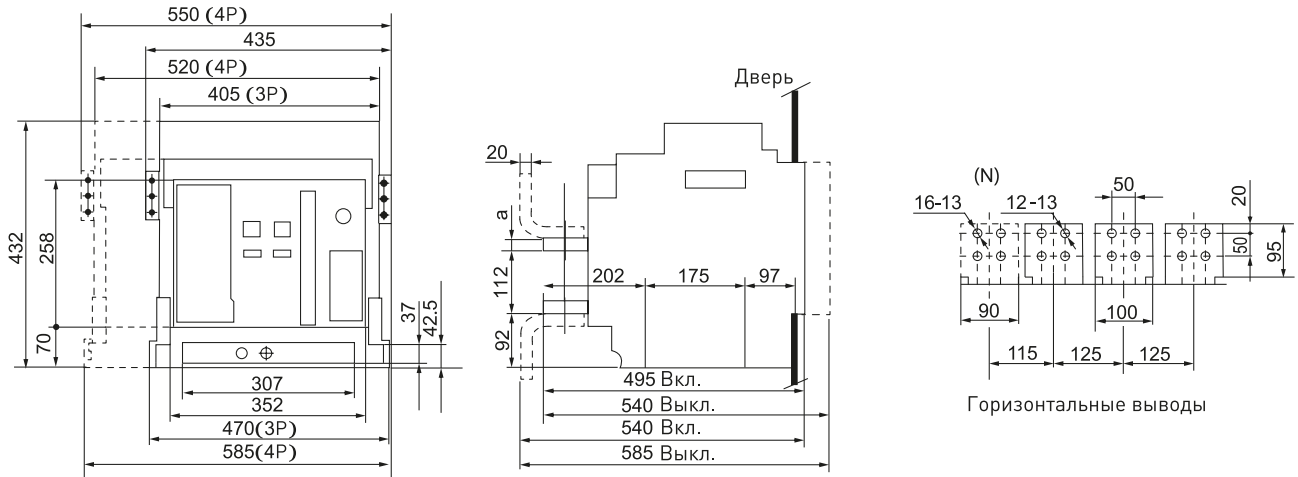
ВА-45/2000 выкатной



ВА-45/3200 стационарный

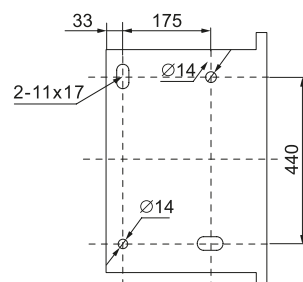
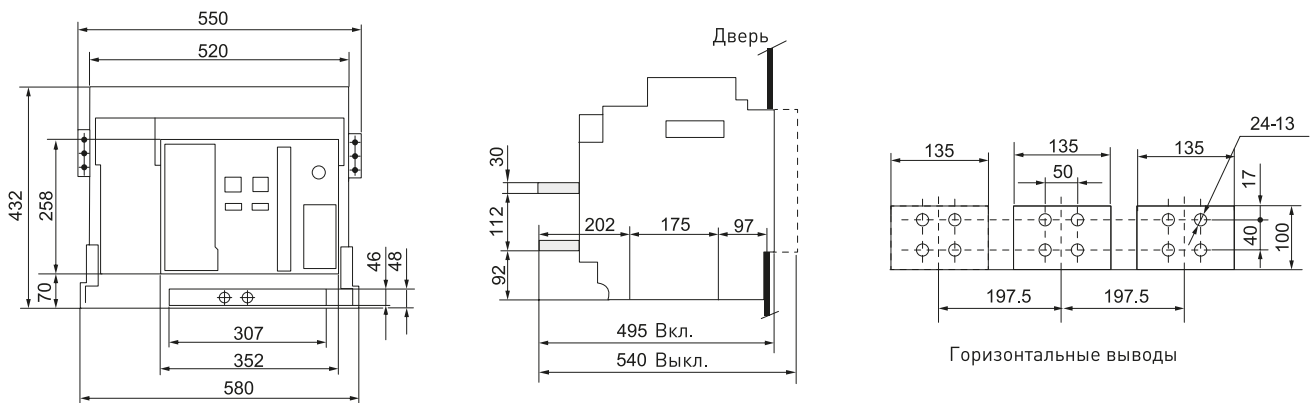


ВА-45/3200 выдвжной

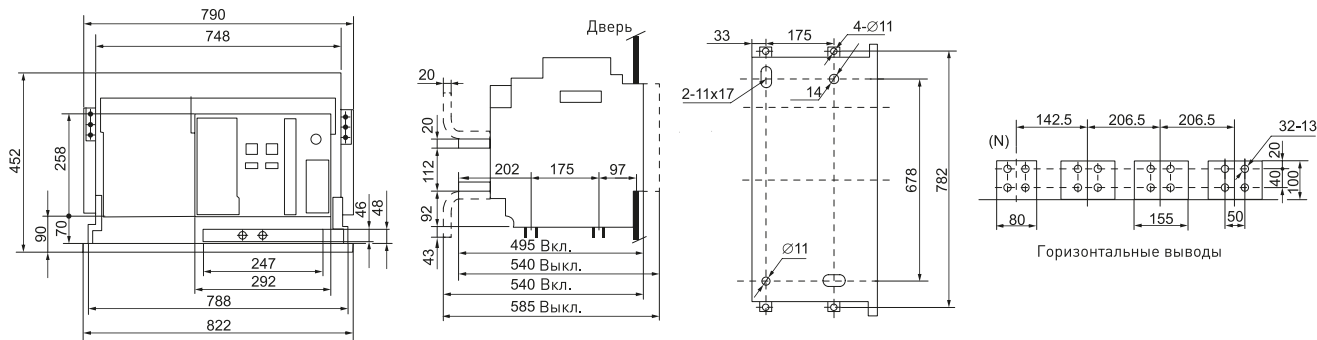


In	a, mm
2000-2500 A	20
2900-3200 A	30

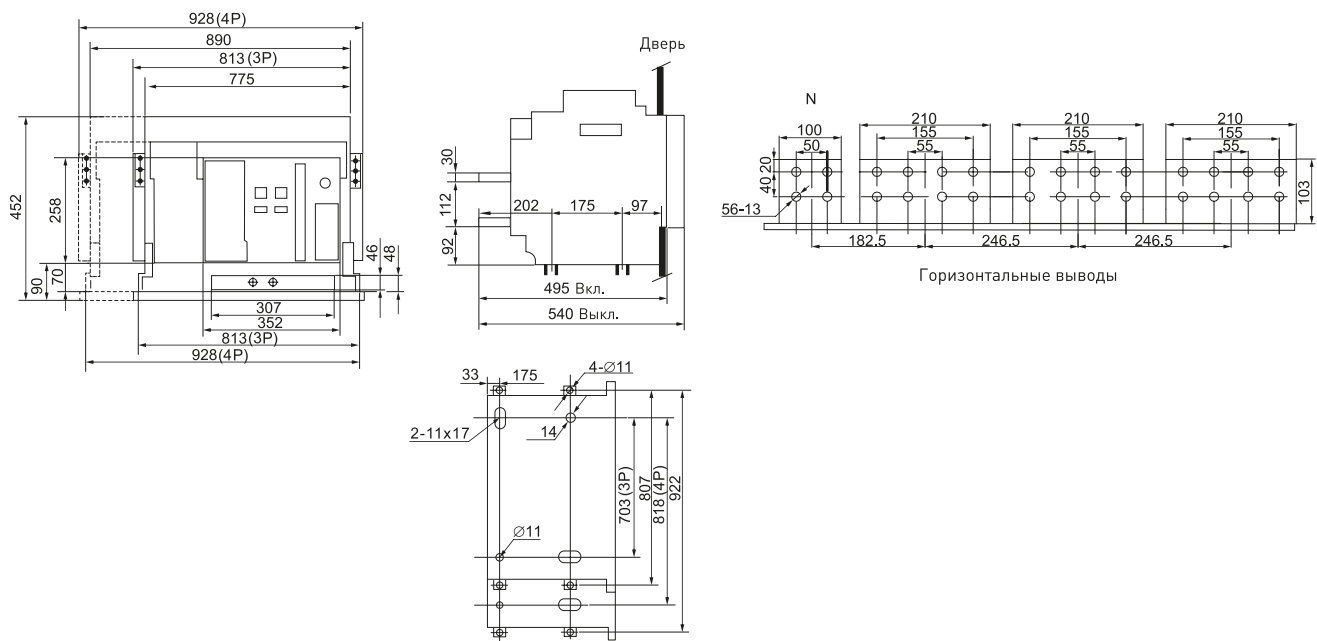
ВА-45/4000 3P выдвжной



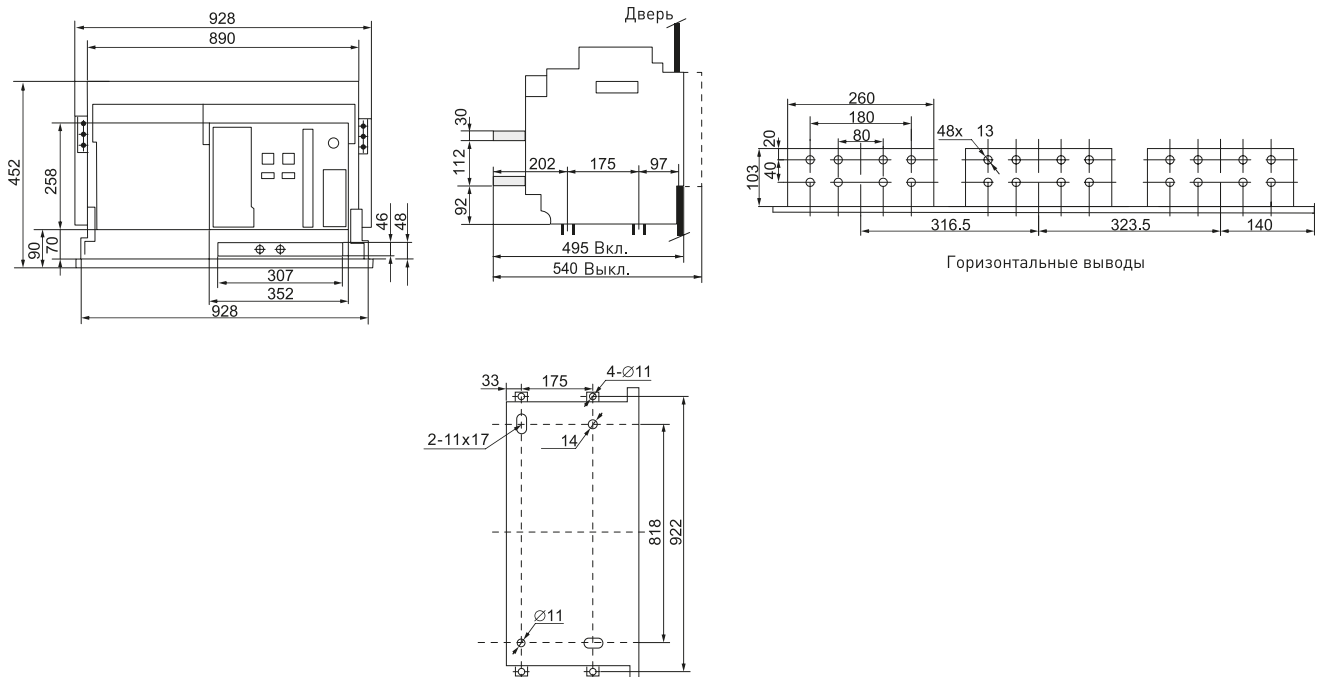
ВА-45/4000 4P выдвжной



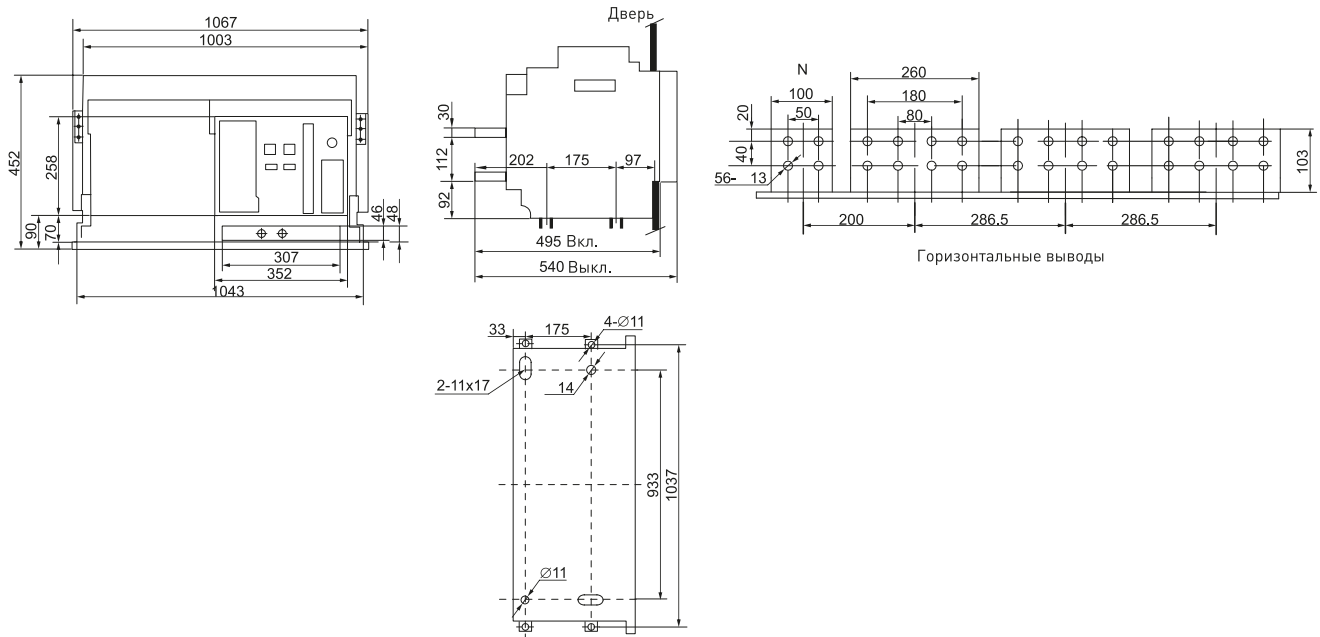
ВА-45/5000 3P 4P выдвжной



ВА-45/6300 3P выдвжной

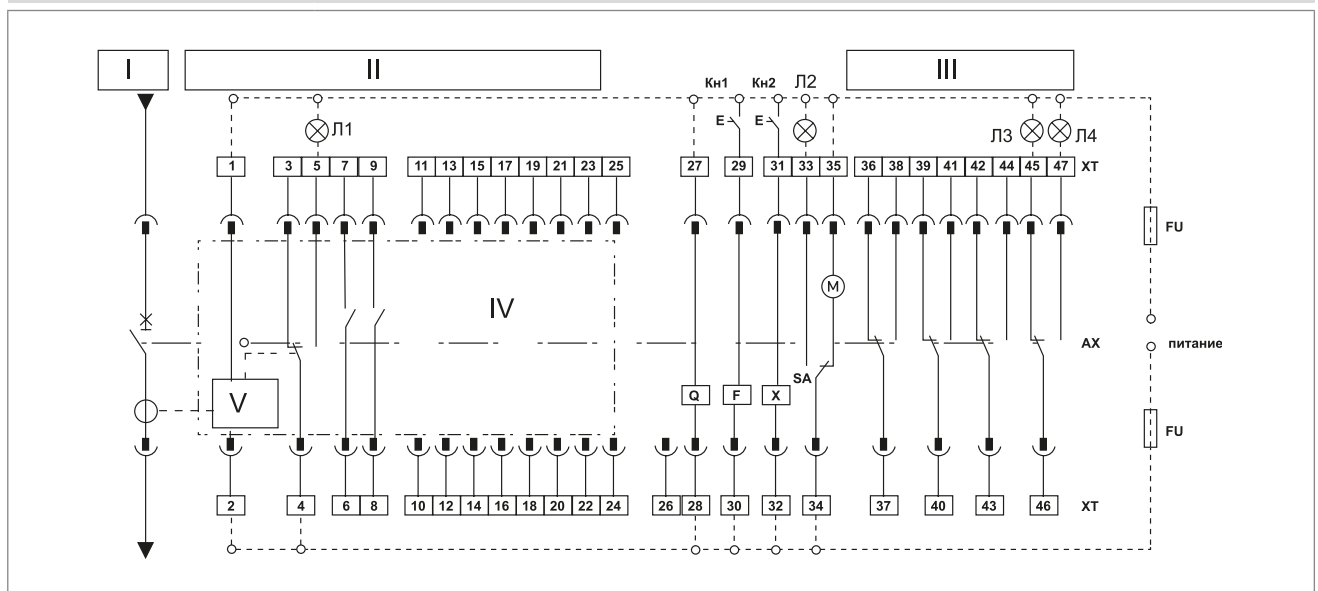


BA-45/6300 4P выдвжной



Типовые схемы подключения

Схема коммутации вторичных цепей и цепей управления автоматического выключателя BA-45 EKF PROxima



Описание устройств

- I – главные цепи выключателя.
- II – модуль защиты от сверхтоков.
- III – модуль цепей вспомогательных контактов.
- IV – микропроцессор.
- V – разъем процессора.
- L1 – индикатор повреждения на линии.
- L2 – индикатор состояния взвода механизма.
- L3 – индикатор отключенного состояния выключателя.
- L4 – индикатор включенного состояния выключателя.
- Kn1 – кнопка команды на отключение выключателя.
- Kn2 – кнопка команды на включение выключателя.

Примечания

1. Схему присоединений, заключенную в больший прямоугольник, помеченный пунктирной линией, выполняет потребитель самостоятельно.
2. Выводы 6, 7, 8, 9 – контакты сигнализации состояния выключателя.
3. Выводы 18 и 20: выходной сигнал контроля нагрузки.
4. Выводы 21, 23 и 25: если функция индикации напряжения выбрана, выводы 21, 23 и 25 должны быть присоединены к трансформаторам напряжения – фазам А, В и С соответственно.
5. Выводы 34, 35 подсоединяются непосредственно к источнику питания (или к независимому источнику энергии).

- AX – вспомогательные контакты выключателя (четыре переключающих контакта).
- Q – минимальный расцепитель напряжения; выводы 27 и 28 должны быть обязательно подсоединены к главной цепи, и подано напряжение раньше, чем на выключатель.
- F – независимый расцепитель.
- X – электромагнит включения.
- M – мотор-редуктор взведения привода.
- SA – конечный выключатель взвода привода.
- XT – выводы (клеммные зажимы) цепей вторичной коммутации автоматического выключателя.
- FU – плавкий предохранитель.

Особенности эксплуатации и монтажа

1. Указания по монтажу и эксплуатации

Температура окружающего воздуха от -5 до $+40$ °С, средняя температура за 24 ч ниже $+35$ °С.

Высота установки над уровнем моря без ухудшения параметров – 2000 м.

Относительная влажность – не более 50% при максимальной температуре окружающего воздуха. Допускается более высокая влажность при условии, что самая низкая среднемесячная температура в самом влажном месяце не должна превышать $+25$ °С при максимальной среднемесячной относительной влажности в этом месяце не более 90%, принимая во внимание влажный конденсат, который появляется на поверхности изделия в результате изменения температуры.

Защита от загрязнения III степени.

Категории размещения: 4 – для выключателей главных распределительных щитов, выключателей защиты трансформаторов, 3 – для выключателей защиты вспомогательных цепей и цепей управления.

Выключатель должен эксплуатироваться в местах, не содержащих взрывоопасных сред, проводящей пыли и газов, которые могли бы вызвать коррозию металлов и разрушение изоляции.

Выключатель устанавливается на горизонтальной металлической платформе или раме, допустимые отклонения установки выключателя от вертикального положения – 5° в любую сторону.

Степень защиты открыто установленного выключателя IP 30.

При установке выключателя за панелью шкафа, имеющего окно для выхода передней панели с соответствующим размером, степень защиты выключателя IP 40.

Перед установкой, пожалуйста, проверьте соответствие технических параметров на шильдике устройства данным заказа.

2. Описание конструкции выключателей

Выключатели всех типов имеют одинаковый размер по высоте и глубине и отличаются только размерами по ширине, что позволяет производить удобную компоновку шкафов при их проектировании и снижает издержки производства у монтажных организаций. Схема показана на рис. 1.

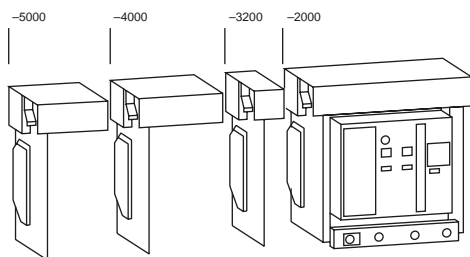


Рис. 1

Автоматические выключатели серии ВА-45 EKF PROxima являются воздушными выключателями с механизмом свободного расцепления и оперирования контактами посредством механизма с пружинным накопителем энергии.

Общий вид выключателя приведен на рис. 2.

Выключатель выполнен в виде механической конструкции, смонтированной на жесткой раме.

Основные органы управления и индикации выведены на лицевую панель.

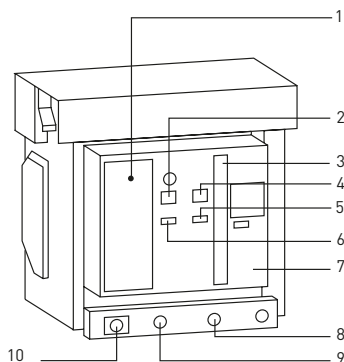


Рис. 2

1. Кнопка – индикатор автоматического срабатывания.
2. Кнопка отключения.
3. Рукоятка ручного взвода пружины механизма расцепления.
4. Кнопка включения.
5. Указатель состояния пружины механизма расцепления: пружина взведена / пружина не взведена.
6. Указатель положения главных контактов: замкнуты / разомкнуты.
7. Передняя панель выключателя.
8. Проушина для блокировки замком положений выключателя: «рабочее», «испытание и наладка» или «выкачено».
9. Указатель положения выключателя.
10. Рукоятка для выкатывания выключателя выдвижного исполнения.

Основные узлы и агрегаты выключателей

1. Клеммник для подключения цепей вторичной коммутации (неподвижный).
2. Основание выдвижного элемента.
3. Изолирующие шторки.
4. Рукоятка.
5. Клеммник для подключения цепей вторичной коммутации (подвижный).
6. Свободные вспомогательные контакты.
7. Минимальный расцепитель напряжения.
8. Независимый расцепитель.
9. Электромагнит включения.
10. Механизм управления.
11. Мотор-редуктор для исполнения с электродвигательным приводом.
12. Микропроцессорный блок управления.
13. Передняя панель выключателя.

Исполнение выключателей по видам защиты от сверхтоков:
– защита в зоне токов перегрузки и короткого замыкания;
– защита от замыкания на землю.

Дополнительные расцепители и вспомогательные контакты:

- независимый расцепитель;
- минимальный расцепитель напряжения;
- свободные вспомогательные контакты (четыре переключающих контакта).

Виды привода управлением выключателями:

- ручной взвод и управление включением и отключением;
- электродвигательный привод для дистанционного управления.

Виды установки и монтажа выключателей:

- стационарная установка с задним присоединением внешних проводников;
- выдвижное исполнение для выкатных (выдвижных) ячеек шкафов.

3. Описание основных узлов выключателя

3.1. Механизм включения, отключения и автоматического отключения состоит из привода оперативных включений-отключений, взводного механизма расцепления с пружинным накопителем для функции оперирования, в том числе для обеспечения мгновенного срабатывания выключателя при отключении токов короткого замыкания и перегрузки, и привода, связывающего его с контактной системой выключателя.

В исполнении с электродвигательным приводом совместно с данным механизмом агрегируется мотор-редуктор, обеспечивающий функционирование выключателя дистанционно, по команде оператора или автоматической системы управления.

В рабочем (включенном) состоянии выключателя механизм расцепления находится во взведенном положении.

Взвод перед включением осуществляется оператором вручную, с помощью рукоятки, или дистанционно подачей сигнала на электропривод.

Включение выключателя после взвода выполняется оператором вручную, воздействием на кнопку включения, или дистанционно – с помощью электромагнита включения.

Выключение выключателя осуществляется оператором вручную, воздействием на кнопку выключения, или дистанцион-

но – с помощью команды на независимый или минимальный расцепитель напряжения. Автоматическое отключение в случае возникновения перегрузки или короткого замыкания производится независимым расцепителем по командному сигналу от микропроцессорного блока.

3.2. Контактная и дугогасительная системы.

Контактная система выключателя представляет собой заблокированные и параллельно включенные подвижные и неподвижные контакты, оснащенные металлокерамическими контактами, устойчивыми к эрозии при протекании токов короткого замыкания больших величин и обеспечивающими надежное контактирование после отключения токов КЗ.

Дугогасительные камеры установлены в каждом полюсе выключателя и обеспечивают эффективное гашение дуги при отключении выключателем токов КЗ больших величин.

3.3. Выдвижной отсек.

Выключатели выдвижного исполнения имеют разобщающие контакты основной и вспомогательных цепей в специальном выдвижном отсеке.

Выдвижной отсек состоит из правой и левой пластин (с направляющими), основания и поперечного элемента.

На основании расположены шасси для вкатывания и выкатывания аппарата и указатель положения аппарата. В верхней части основания расположены неподвижные раздельные контакты для подключения вторичной цепи.

Существует три положения выключателя с выдвижным элементом:

- «рабочее» – главная и вспомогательная цепи включены, изолирующая шторка открыта;
- «испытание и наладка» – главная цепь отключена, изолирующая шторка закрыта. Включена только вспомогательная цепь для проведения тестирования;
- «выкато» – главная и вспомогательная цепи отключены, изолирующая шторка закрыта.

Конструкцией выключателей предусмотрена возможность фиксации выключателей в данных положениях с помощью навесного замка для исключения возможности несанкционированного изменения положений.

3.4. Клеммные зажимы.

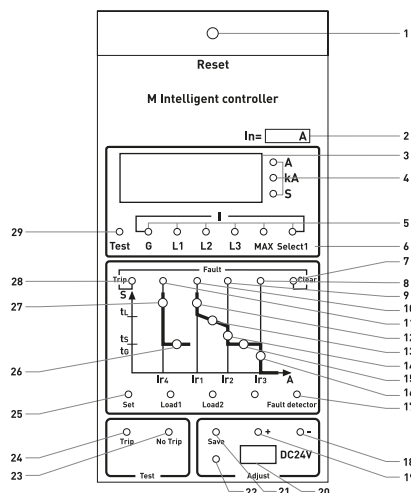
Для обеспечения подсоединения к выключателям проводников вспомогательных и телеметрических цепей в верхней части выключателя установлен блок клеммных зажимов.

3.5. Микропроцессорные блоки защиты и управления.

Для обеспечения формирования и регулирования защитной характеристики выключателей в зоне токов перегрузки и короткого замыкания, преобразования и выдачи на дисплей и телеметрические каналы информационных данных на выключатели устанавливаются микропроцессорные блоки.

Структурная схема функционирования блока совместно с датчиками, входными сигналами и исполнительными узлами выключателя приведена ниже.

Электронный блок управления



1. Кнопка-индикатор автоматического срабатывания от сверхтока и разрешения на включение автоматического выключателя.
2. Маркировка номинального тока выключателя.
3. Дисплей индикации величины токов, токов отключения, времени задержки отключения.
4. Индикатор токов и времени.
5. Индикаторы трехфазного тока, максимального значения тока, тока нейтрали и тока замыкания на землю.
6. Выбор тока.
7. Снятие сигнала.
8. Световой индикатор токовой отсечки.
9. Световой индикатор защиты от кратковременной перегрузки.
10. Световой индикатор защиты от длительной перегрузки.
11. Световой индикатор защитного заземления.
12. Сигнализация уставки тока длительной перегрузки.
13. Сигнализация уставки времени длительной перегрузки.
14. Сигнализация уставки тока кратковременной перегрузки.
15. Сигнализация уставки времени кратковременной перегрузки.
16. Сигнализация уставки токовой отсечки.
17. Индикатор повреждения.
18. Уменьшение уставок.
19. Увеличение уставок.
20. Гнездо элемента питания (DC 24 В) для устройства тестирования.
21. Кнопка записи в память.
22. Индикатор записи в память.
23. Тестирование без отключения.
24. Тестирование с отключением.
25. Переход между уставками уровня защиты для их регулировки.
26. Уставка выдержки времени «замыкания на землю».
27. Уставка тока «замыкания на землю» (мгновенная сигнализация).
28. Индикатор расцепления.
29. Индикатор тестирования.

4. Электронный блок управления ВА-45

Описание.

Электронный блок управления данной серии является основным узлом автоматических выключателей серии ВА-45 в соответствии с требованиями к общей конструкции автоматических выключателей. Электронный блок управления является отдельным элементом, который может устанавливаться на корпус автоматического выключателя, при срабатывании напрямую приводит в действие расцепляющий вал автомата.

Электронный блок управления данной серии соответствует техническим требованиям автоматических выключателей серии ВА-45, используется для защиты распределительных сетей, электродвигателей и для защиты генераторов, помогает избежать поломку линий и оборудования, потребляющего электроэнергию, вследствие его перегрузок по току, короткого замыкания, замыкания на землю.

В электронном блоке управления для обработки и контроля сигналов тока применяется МСУ (микроконтроллер), в наличии контактные выходы для цифровой и светодиодной индикации различных сигнализаторов. Имеет функцию трехуровневой защиты и функцию защиты от замыкания на землю. Продукция соответствует стандартам ГОСТ Р 500.30.2-2010. Детали и элементы продукции проходят тщательный отбор на старение, готовая продукция непрерывно в течение 168 часов содержится в условиях высоких температур и сухости воздуха, при этом функционирует, находясь под напряжением, после чего производится ее проверка и выпуск с завода. Это гарантирует высокое качество и надежность продукции.

Функции электронного блока управления

1. Защита от перегрузки с долгой выдержкой.
2. Защита при коротком замыкании с быстрой выдержкой.
3. Мгновенное срабатывание при коротком замыкании.
4. Контроль токовой нагрузки.
5. Сигнализация.
6. Амперметр.
7. Тестирование.
8. Вывод индикации состояния и причины срабатывания.

9. Защита от однофазного замыкания на землю.
10. Самодиагностика.
11. Контроль температуры среды (сигнал подается при температуре выше 80 °С).
12. Контроль питания.

Установка параметров.

Используя четыре функциональные кнопки на панели контроллера, такие как «Установка» [Set], «+», «-» и «Сохранение» [Memory], можно задать различные параметры контроллера. Основные шаги по установке параметров.

1. Непрерывно нажимая на кнопку «Установка», можно посмотреть все задаваемые параметры контроллера. При выборе каждого параметра на дисплее отображается его стандартное значение, на контрольной панели загорается соответствующий данному параметру желтый огонек. Если нет необходимости изменять данный параметр, продолжайте нажимать кнопку «Установка» [Set].
2. При необходимости изменить стандартный параметр нажмите на кнопки «+», «-». Для переключения разряда установленной цифры нажимайте «безымянную клавишу». Продолжайте операции до тех пор, пока на экране не появятся необходимые значения.
3. Нажмите кнопку «Сохранение» [Memory], чтобы сохранить заданные параметры. Если нет необходимости задавать другие параметры, переходите к шагу 4, если есть, то к шагу 1.
4. Нажмите клавишу «Сброс» [Reset], чтобы выйти из режима настроек.

Срабатывание с установленной временной выдержкой.

Срабатывание происходит после определенной выдержки, время выдержки регулируется, установка времени выдержки сводит на нет влияние сверхтоков. Обратная зависимость выдержки: срабатывание происходит после определенной выдержки, квадраты выдержки и величины проходящего тока обратно пропорциональны: чем больше величина тока, тем меньше время срабатывания. Мгновенное срабатывание: если выдержка не задается искусственно, происходит срабатывание.

Тепловая память.

Многочисленные перегрузки могут привести к нагреванию проводника, в случае перегрузки или короткой выдержки и других отказов контроллер производит срабатывание с выдержкой, после чего начинает действовать функция тепловой памяти биметаллической пластины. Энергия, полученная при перегрузке, сохраняется в течение 30 минут, при короткой выдержке – 15 минут. Если за этот период времени автомат еще раз подвергнется действию перегрузки или короткой выдержки, то время его срабатывания с выдержкой сократится. Это обеспечивает более надежную защиту электрических цепей и оборудования. При отключении питания контроллера весь накопленный термоэффект автоматически сбрасывается. Данную функцию можно по желанию отключить.

Короткая выдержка.

Данная функция имеет два рабочих режима: режим 1 – установленная выдержка. Когда аварийный ток превышает установленное значение тока короткой выдержки, контроллер выполняет срабатывание в соответствии с заданным временем выдержки, не учитывается величина тока. Режим 2 – установленная выдержка + обратно пропорциональная выдержка. Когда значение тока невелико (имеется в виду $I_{r2} \leq I < 8I_{r1}$), защита происходит по модели обратно пропорционального срабатывания; квадрат времени срабатывания с выдержкой и квадрат фактического значения тока обратно пропорциональны: чем больше ток, тем меньше время выдержки. Если значение тока высоко ($I > I_{r2}$ и $I \geq 8I_{r1}$), применяется защита по модели установленной выдержки.

Самодиагностика.

Функция самодиагностики электронного блока управления ВА-45 главным образом используется для контроля и защиты рабочего состояния и среды функционирования самого контроллера. Сигнальный контакт прибора должен использоваться в параллельном соединении с вспомогательными контактами (постоянно разомкнуты) автоматического выключателя. Когда контроллер не находится под напряжением, данные контакты постоянно замкнуты, в нормальных условиях работы постоянно разомкнуты. Если происходит отказ самодиагностики, контакты замыкаются.

Контроль температуры среды.

Если температура среды превышает 80 ± 5 °С, на контроллере высвечивается буква «Е», посылается аварийный сигнал. При отказе MCU или E2PROM на контроллере высвечивается буква «E2», посылается аварийный сигнал. Сигнализация при отказе автомата: если автомат не отключается после того, как контроллер посылает сигнал о срабатывании, то контроллер посылает повторный сигнал о срабатывании. Если автомат все же не срабатывает, то на дисплее высвечивается «E3» и посылается контактный сигнал.

Контроль питания.

Если во время функционирования контроллера в замкнутом режиме происходит отказ рабочего питания MCU, то посылается контактный сигнал, оповещение.

Функция амперметра.

При нормальных условиях работы контроллера он отображает максимальное значение фазного тока. Например, когда горит индикатор L2 и одновременно индикатор MAX, это значит, что ток на фазе В максимальный. При нажатии на кнопку «ВЫБОР» [Select1] на дисплее поочередно отображается максимальное значение фаз А, В, С, земли и третьей фазы, одновременно с этим индикаторы L1, L2, L3, G и MAX попеременно мигают. Если контроллер находится в режиме срабатывания с выдержкой, то все клавиши блокируются, и в этот момент выбор невозможен. Если контроллер находится в режиме оповещения, то выбор функций возможен.

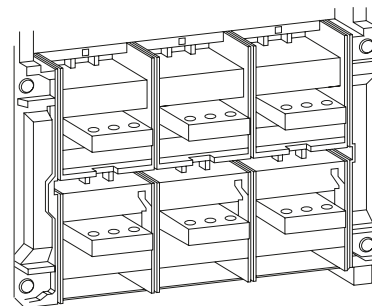
Тестирование.

Тестирование и обслуживание автоматического выключателя может проводиться в положении «Работа» или «Тест». Возможно проведение тестов таких свойств контроллера, как замыкание, срабатывание с задержкой по времени, короткой выдержкой, мгновенное срабатывание. Тесты бывают двух видов: с отключением и без отключения. Первый приводит к коммутации автомата, второй нет. Если в процессе тестов произойдет перегрузка или короткое замыкание, система автоматически перейдет из режима теста в режим срабатывания с выдержкой.

Вывод индикации состояния и причины срабатывания.

После того как блок управления посылает сигнал расцепления, на дисплее отображается информация о параметрах срабатывания выключателя (в случае отсутствия постороннего вмешательства на дисплее отображается время выдержки при срабатывании). Нажимая в этот момент на кнопку «Выбор» [Select1], можно поочередно проверить ток срабатывания, время срабатывания, световые индикаторы на панели указывают выводимый параметр. Нажатием кнопки «Сброс» [Reset] производится выход из режима индикации параметров и переход в рабочий режим. Если в процессе нормального функционирования необходимо проверить условия предыдущего срабатывания, можно нажать кнопку «Проверка срабатывания» [Fault check], после чего повторить вышеописанные действия.

5. Присоединение



Выводы выключателя расположены сзади, шины при подключении к выключателю должны располагаться горизонтально.

6. Дополнительные устройства

Автоматический выключатель оснащен устройствами: вспомогательными контактами (четыре переключающих контакта), независимым расцепителем, расцепителем минимального напряжения, электроприводом и др.

Типовая комплектация

1. Автоматический выключатель ВА-45 PROxima (в сборе со всеми дополнительными устройствами):
 - доп. контакты, 4 переключающих контакта;
 - расцепитель минимального напряжения;
 - независимый расцепитель;
 - электромагнит включения;
 - электропривод взвода.
2. Болты.
3. Паспорт.
4. Руководство пользователя можно скачать на сайте www.ekfgroup.com

Дополнительная комплектация


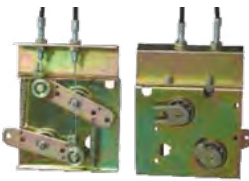
1. Межфазные барьеры.
2. Защитная крышка на кнопки, пломбируемая.
3. Рамка на панель.
4. Крышка на панель IP 54.
5. Расцепитель минимального напряжения с регулировкой задержки срабатывания.
6. Замок блокировки кнопок выключения.
7. Тросовый механизм блокировки включения*.
8. Механическая блокировка на жестких тягах*.
9. МРТ с шиной Modbus.
10. Катушка включения 110 В DC.
11. Катушка выключения 110 В DC.

* Только для выкатного исполнения.

Взаимная блокировка

EAC

Механическая взаимоблокировка предназначена для исключения одновременного включения автоматических силовых выключателей ВА-45 EKF PROxima или выключателей нагрузки ВН-45 EKF PROxima в схемах автоматического ввода резерва. Конструктивно механическая взаимоблокировка двух автоматических выключателей может быть выполнена жесткими тягами или гибкими тросами. При применении механической взаимоблокировки двух автоматических выключателей тягами автоматические выключатели ставятся один над другим, при применении механической взаимоблокировки тросами автоматические выключатели могут быть установлены как рядом, так и один над другим.

Изображение	Наименование	Исполнение	Артикул
	Механическая взаимоблокировка двух ВА-45 EKF PROxima*	Жесткими тягами	mbk-va-45
	Механическая взаимоблокировка двух ВА-45 тросами EKF PROxima*	Гибкими тросами	mbkt-va-45

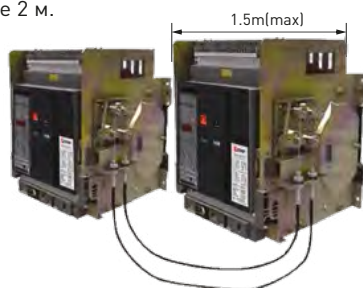
* Только для выкатного исполнения.

Тросовый механизм блокировки

Применяется для взаимоблокирования двух выключателей, установленных вертикально (друг над другом) или горизонтально, трех- и четырехполюсного стационарного исполнения.

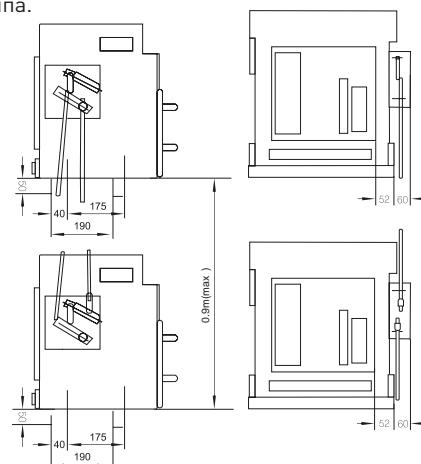
Особенности эксплуатации и монтажа

1. Расположите тросы так, чтобы угол между ветвями тросов был более 120°.
2. Смажьте маслом тросы.
3. Максимальное расстояние между выключателями должно быть не более 2 м.

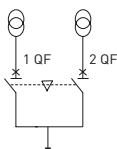


Механическая блокировка на жестких тягах

Обеспечивает взаимоблокировку двух вертикально расположенных трех- или четырехполюсных выключателей стационарного типа.



Типовые схемы подключения



	1 QF	2 QF
	0	0
	0	1
	1	0

Дополнительные устройства для ВА-45 EKF PROxima

Блокировка доступа к кнопкам управления



Блокировка доступа к кнопкам управления для ВА-45 EKF PROxima или ВН-45 EKF PROxima применяется для предотвращения ручного включения/отключения силового автоматического выключателя ВА-45 EKF PROxima или выключателя нагрузки ВН-45 EKF PROxima. Рамка блокировки устанавливается на переднюю панель. Прозрачная крышка блокирует доступ к обоим кнопкам. Блокировка может быть осуществлена навесным замком или пломбой.

Изображение	Наименование	Артикул
	Блокировка доступа к кнопкам управления EKF PROxima	bk-va45

Расцепитель минимального напряжения



Расцепитель минимального напряжения вызывает отключение выключателя при снижении напряжения на его вводе до 70% от номинального, а также препятствует его включению, если напряжение в этой цепи менее 85% от номинального. Основным назначением минимального расцепителя является отключение электрооборудования при недопустимом для него снижении напряжения.

Изображение	Наименование	Рабочее напряжение, Ue	Напряжение включения	Напряжение удерживания	Напряжение отключения	Артикул
	Расцепитель минимального напряжения – 230 В 50 Гц для ВА45 EKF PROxima	230В, 50Гц	(0,85 - 1,1) Ue	(0,7 - 1,1) Ue	<0,7Ue	acb-45-uvr-230

Электромагнит включения/выключения



Электромагнит включения / отключения служит для дистанционного управления воздушного автоматического выключателя ВА-45.

Изображение	Наименование	Рабочее напряжение, Ue	Напряжение включения	Напряжение удерживания	Напряжение отключения	Артикул
	Электромагнит включения ВА45 230В EKF PROxima	230В, 50Гц	(0,85 - 1,1) Ue	(0,7 - 1,1) Ue	<0,7Ue	acb-45-kv-230
	Электромагнит отключения ВА45 230В EKF PROxima					acb-45-k-230