

ПАСПОРТ

Выключатель-разъединитель
ВРЭ EKF PROxima

1. НАЗНАЧЕНИЕ

Выключатели-разъединители ВРЭ предназначены для ручного включения-отключения цепей переменного тока номинальным напряжением до 500В/690В (ВРЭ/ВРЭ с предохранителями) частотой 50Гц, а также для защиты от коротких замыканий и перегрузки в моделях с плавкими предохранителями (предохранители в комплект поставки не включены).

Двойной видимый разрыв цепи и прочный корпус с функцией дугогасительной камеры, выполненный из негорючего полиамида со стекловолоконном, обеспечивают максимальную безопасность переключения. Фронтальная защита от прикосновений обеспечивается защитной крышкой.

Применяются в качестве аварийного или главного выключателя для токов от 160А до 630А в вводно-распределительных устройствах, распределительных и шкафов управления и др. Устанавливаются на монтажную панель.

Конструктивно ВРЭ состоит из трехполюсного основания с механизмом замыкания/размыкания контактов и дугогасительными камерами, прозрачной защитной крышки для визуального определения положения контактов и рукоятки.

Конструкция контактных выводов обеспечивает болтовое присоединение шин или проводников, оконцованных кабельными наконечниками.

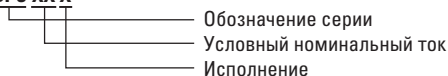
Есть возможность установки замка для блокировки включения/отключения.

Выключатели-разъединители ВРЭ поставляются с передней рукояткой с возможностью выноса ее на дверцу шкафа (аксессуары для установки рукоятки на дверцу шкафа в комплект поставки не включены).

Выключатели могут дополнительно оснащаться электромеханическим дополнительным контактом состояния NO+NC.

2. ОСНОВНЫЕ ТЕХНИЧЕСКИЕ ХАРАКТЕРИСТИКИ

ВРЭ XX X



Параметры	Значения			
Номинальный тепловой ток I _{th} , А	160	250	400	630
Для выключателей-разъединителей ВРЭ				
Максимальное номинальное напряжение U _e , В	500			
Частота, Гц	50-60			
Максимальное импульсное напряжение U _{imp} , кВ	12			
Номинальный кратковременно-выдерживаемый ток (1 сек) I _{sw} , кА	7	7	15	15
Номинальный условный ток короткого замыкания I _{сн} , кА	20	20	30	30
Категории применения	AC-23A (500В, 125А) AC-23A (415В) AC-22A (500В) AC-21A (500В)	AC-23A (500В, 200А) AC-23В (415В) AC-22В (500В) AC-21В (500В)	AC-23В (500В) AC-22В (500В) AC-21В (500В)	AC-23В (500В) AC-22В (500В) AC-21В (500В)
Крепление шин и проводников	болт М8	болт М10	болт М10	болт М10
Механическая износостойкость, циклов, не менее	7000			
Степень защиты	IP40			
Для выключателей-разъединителей ВРЭ с предохранителями				
Тип (габарит) плавкой вставки	ППН-33 (габ. 00)	ППН-35 (габ. 1)	ППН-37 (габ. 2)	ППН-39 (габ.3)
Максимальное номинальное напряжение U _e , В	690			
Частота, Гц	50-60			
Максимальное импульсное напряжение U _{imp} , кВ	8	8	8	12
Максимально допустимый ток ток короткого замыкания с предохранителями, кА	80			
Мощность рассеивания предохранителя на 1 фазу, Вт	12	23	34	48

Параметры	Значения			
Номинальный тепловой ток I _{th} , А	160	250	400	630
Для выключателей-разъединителей ВРЭ с предохранителями				
Категории применения	АС-23А (690В, 125А) АС-23А (500В) АС-22А (690В) АС-21А (690В)	АС-23В (690В) АС-22В (690В) АС-21В (690В)	АС-23В (690В) АС-22В (690В) АС-21В (690В)	АС-23В (690В) АС-22В (690В) АС-21В (690В)
Крепление шин и проводников	болт М8	болт М10	болт М10	болт М12
Механическая износостойкость, циклов, не менее	7000	7000	7000	4000
Степень защиты	IP20			
Общие характеристики				
Номинальное напряжение изоляции U _i , В	1000			
Сечение подключаемых проводников, мм ²	70	120	240	240
Количество полюсов	3Р			
Диапазон рабочих температур, °С	от -25 до +50			
Климатическое исполнение	УХЛЗ			
Высота над уровнем моря, м	до 2000			
Срок службы, не менее, лет	10			

3. ГАБАРИТНЫЕ И УСТАНОВОЧНЫЕ РАЗМЕРЫ

Выключатели-разъединители ВРЭ

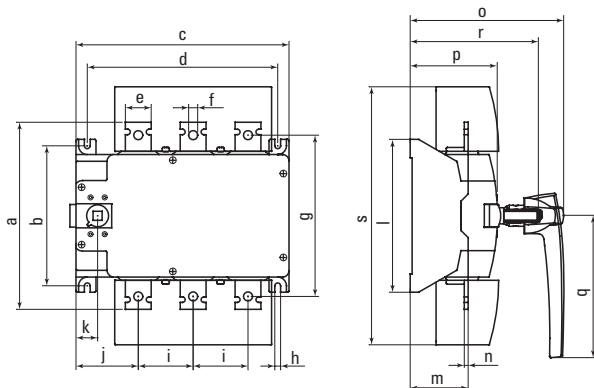


Таблица 2

	a	b	c	d	e	f	g	h	i	j	k	l	m	n	o	p	q	r	s
ВРЭ 160А	154	108	171	153,5	20	11	133	6,5	40	60,5	24	123	46,5	3	157	68	125	128	192
ВРЭ 250А	158	108	171	153,5	25	11	133	6,5	40	60,5	24	123	46,5	3	157	68	125	128	192
ВРЭ 400А	232	181,5	270	241,5	30	10,5	208	7	65	88	29	200	73	5	196,5	106,5	180	165	338
ВРЭ 630А	238	181,5	270	241,5	35	10,5	208	7	65	88	29	200	73	5	196,5	106,5	180	165	338

Выключатели-разъединители ВРЭ с предохранителями

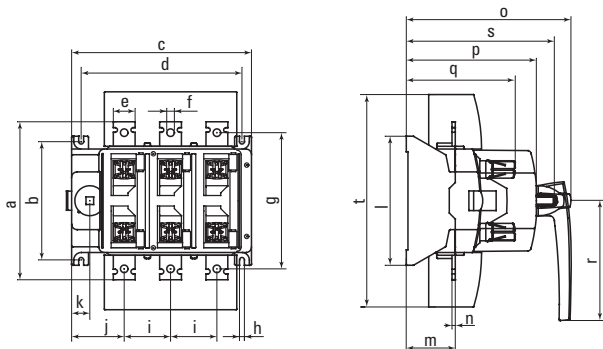
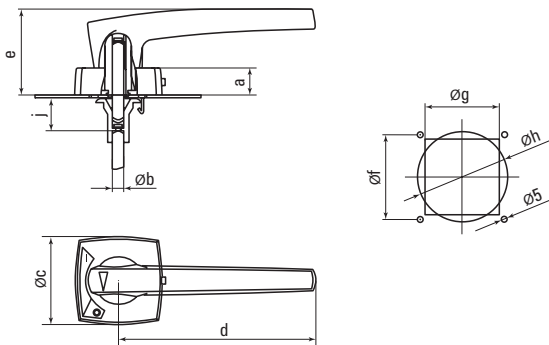


Таблица 3

	a	b	c	d	e	f	g	h	i	j	k	l	m	n	o	p	q	r	s	t
ВРЭ 160А с ППН габ. 00	158	108	171	153,5	20	9	128	6,5	40	60,5	24	123	46,5	3	195	140	107	125	166	192
ВРЭ 250А с ППН габ. 1	232	181,5	270	241,5	30	10,5	208	7	65	88	29	200	73	5	253	196	152,5	180	218	338
ВРЭ 400А с ППН габ. 2	238	181,5	270	241,5	35	10,5	208	7	65	88	29	200	73	5	253	196	161	180	218	338
ВРЭ 630А с ППН габ. 3	290	217	330	295	40	14	250	9	85	96,5	33,5	237	90	6	302	238,5	200	220	262	400

Выносная рукоятка на дверцу шкафа



	a	b	c	d	e	f	g	h	j
Выносная рукоятка для ВРЭ 160А	25	10	80	126	76	61	54	65	30
Выносная рукоятка для ВРЭ 250-630А (за исключением ВРЭ 630А с ППН габ. 3)	25	10	80	180	79	61	54	65	30

4. ПРИНЦИПИАЛЬНЫЕ СХЕМЫ

Выключатели-разъединители ВРЭ	Выключатели-разъединители ВРЭ с предохранителями	Дополнительный контакт состояния

5. ТИПОВАЯ КОМПЛЕКТАЦИЯ

Комплект поставки включает:

1. Выключатель-разъединитель серии ВРЭ – 1 шт.
2. Паспорт – 1 шт.

В комплект поставки не включены (необходимо приобретать отдельно):
 плавкие предохранители ППН, дополнительные контакты состояния, выносная рукоятка на дверцу шкафа.

6. ОСОБЕННОСТИ ЭКСПЛУАТАЦИИ И МОНТАЖА

Монтаж и пуск устройства в эксплуатацию должен производить только квалифицированный персонал. Устройство крепится на монтажную панель. Выключатель-разъединитель может эксплуатироваться в любом пространственном положении при условии обеспечения работоспособности изделия. Конструкция контактных выводов обеспечивает болтовое присоединение шин или проводников, оконцованных кабельными наконечниками. Перед установкой необходимо убедиться в отсутствии внешних повреждений.

Внимание! В моделях с предохранителями при отсутствии предохранителя контакта нет! Для нормальной работы выключателя-разъединителя необходимо наличие предохранителя в рабочем состоянии!

Выносная рукоятка может поставляться ко всем выключателям-разъединителям, за исключением ВРЭ 630А с предохранителями.

Конструктивно состоит из держателя рукоятки, устанавливаемого на дверцу шкафа, самой рукоятки, которая снимается с ВРЭ и переставляется на дверцу, и штока (удлинителя) рукоятки. Выключатель-разъединитель ВРЭ, держатель рукоятки и шток приобретаются отдельно друг от друга.

Дополнительный контакт состояния NO+NC устанавливается на переднюю панель выключателя-разъединителя возле рукоятки, крепится двумя винтами и, образует механическую сцепку с рукояткой выключателя и обеспечивает сигнализацию о положении рукоятки (состоянии контактов выключателя). Можно установить сразу два дополнительных контакта. Контакт состояния имеет 4 контактных вывода 13, 14, 21, 22. Подключение осуществляется при помощи плоских изолированных разъемов типа РпИм проводниками сечением 1.5-2.5 мм². Номинальное напряжение (номинальный ток) 230В АС (4А), 400В АС (3А). В комплекте с дополнительным контактом идут разъемы РпИм (4шт.) и крепеж.

7. УСЛОВИЯ ТРАНСПОРТИРОВКИ И ХРАНЕНИЯ

Транспортировка выключателей-разъединителей может осуществляться любым видом закрытого транспорта, обеспечивающим предохранение упакованных изделий от механических воздействий и воздействий атмосферных осадков.

Хранение выключателей должно осуществляться в упаковке производителя в закрытых помещениях с естественной вентиляцией при температуре окружающего воздуха от -40 до +55 °С и относительной влажности не более 80% при температуре +25°С. Магнитное поле в местах монтажа не должно превышать 6-кратного магнитного поля земли.

8. ГАРАНТИЯ ИЗГОТОВИТЕЛЯ

8.1 Изготовитель гарантирует соответствие выключателей-разъединителей ВРЭ требованиям ГОСТ IEC 60947-3-2016 при соблюдении потребителем условий эксплуатации, транспортирования и хранения.

8.2 Гарантийный срок эксплуатации: 7 лет.

8.3 Гарантийный срок хранения: 7 лет.

8.4 Срок службы: 10 лет.

9. СВИДЕТЕЛЬСТВО О ПРИЕМКЕ

Выключатели-разъединители ВРЭ соответствуют требованиям ГОСТ IEC 60947-3-2016 и признаны годными к эксплуатации.

Штамп технического контроля изготовителя.

Дата производства «___» _____ 20 ___ г.

10. ОТМЕТКА О ПРОДАЖЕ

Дата продажи «___» _____ 20 ___ г.

Подпись продавца

Печать фирмы-продавца М.П.

Изготовитель: ООО «Яквинг Ксилай Электрик Эплаенсес Ко.»,
д. Дайдонг, р. Лиуши, г. Яквинг, провинция Чжэцзян, Китай

Manufacturer: «Yueqing Xile Electric Appliances Co.», LTD
Daidong village, Liushi town, Yueqing city, Zhejiang, China

Импортер и представитель торговой марки EKF
по работе с претензиями: ООО «Электрорешения»,
127273, Россия, Москва, ул. Отрадная, д. 2Б, стр. 9, 5 этаж.

Тел./факс: +7 (495) 788-88-15 (многоканальный)

Тел.: 8 (800) 333-88-15 (бесплатный)

www.ekfgroup.com

Importer and EKF trademark service representative:
«Electroresheniya», LTD, Otradnaya st., 2b bld. 9, 5th floor,
127273, Moscow, Russia.

Tel./fax: +7 (495) 788-88-15 (multi-line)

Tel.: 8 (800) 333-88-15 (free)

www.ekfgroup.com

EAC