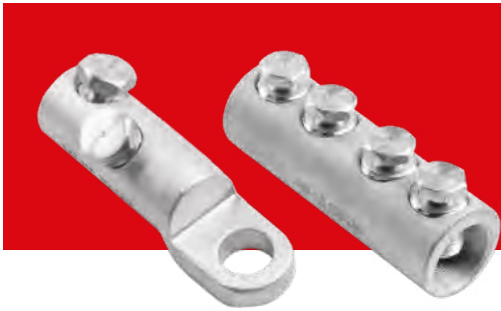


Наконечники и гильзы болтовые алюминиевые EKF PROxima



Наконечники и гильзы алюминиевые болтовые выполнены в соответствии с ГОСТ 10434-82. Изделия обеспечивают надежное оконцевания жил кабелей и проводов напряжением до 10 кВ. Использование болтовых наконечников и гильз облегчает работу монтажника и обеспечивает надежное соединение проводников.



Корпус и болты из коррозионно-стойкого алюминиевого сплава



Болты со срывными головками обеспечивают оптимальный момент затяжки



Выполнено в соответствии с ГОСТ 10434-82



Изделия производятся в России

Наименование	Диапазон сечений, мм ²	Напряжение, кВ	Материал корпуса	Материал болтов	Количество болтов, шт.	Размер болта	Артикул
Наконечник НА-50 M10 EKF PROxima	35-50	10	Алюминиевый сплав	Дюралюминий	2	M10x1,5	cl-b-50
Наконечник НА-120 M16 EKF PROxima	70-120					M16x1,5	cl-b-120
Наконечник НА-240 M16 EKF PROxima	150-240					M20x1,5	cl-b-240
Гильза ГД-50 EKF PROxima	35-50				4	M10x1,5	cs-b-50
Гильза ГД-120 EKF PROxima	70-120					M16x1,5	cs-b-120
Гильза ГД-240 EKF PROxima	150-240	M20x1,5	cs-b-240				

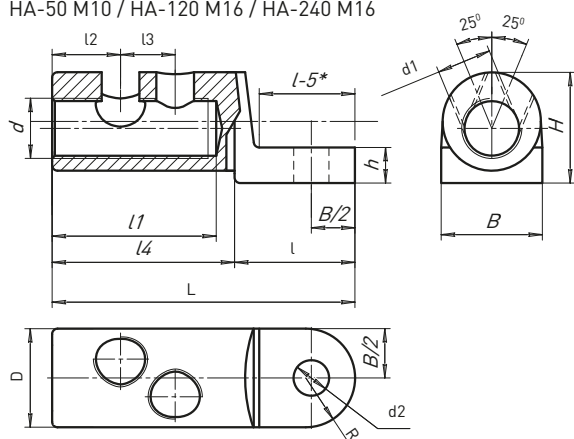
ТЕХНИЧЕСКИЕ ХАРАКТЕРИСТИКИ

Наименование	D, мм	d, мм	d1, мм	d2, мм	L, мм	l, мм	l1, мм	l2, мм	l3, мм	H, мм	h, мм	R, мм	B, мм
НА-50	19	12	10	10,5	73	37	32	7,5	16	19,2	7	10	20
НА-120	26,5	18	16	17	97	39	50	12,5	20,5	26,7	10,5	13,25	26,5
НА-240	36,5	25	20	17	110	47	52	14	25	36,7	13,5	19	36,7

Наименование	L, мм	D, мм	l, мм	l1, мм	l2, мм	d1, мм	d2, мм
ГД-50	76	19	35	8	20	12	10
ГД-120	89	26	42	11	22	18	16
ГД-240	109	37	51	14	25	26	20

Габаритные и установочные размеры

НА-50 M10 / НА-120 M16 / НА-240 M16



ГД-50 / ГД-120 / ГД-240

