

LP-OMA-60-ADAP-40

Перв. примен.

Справ. №

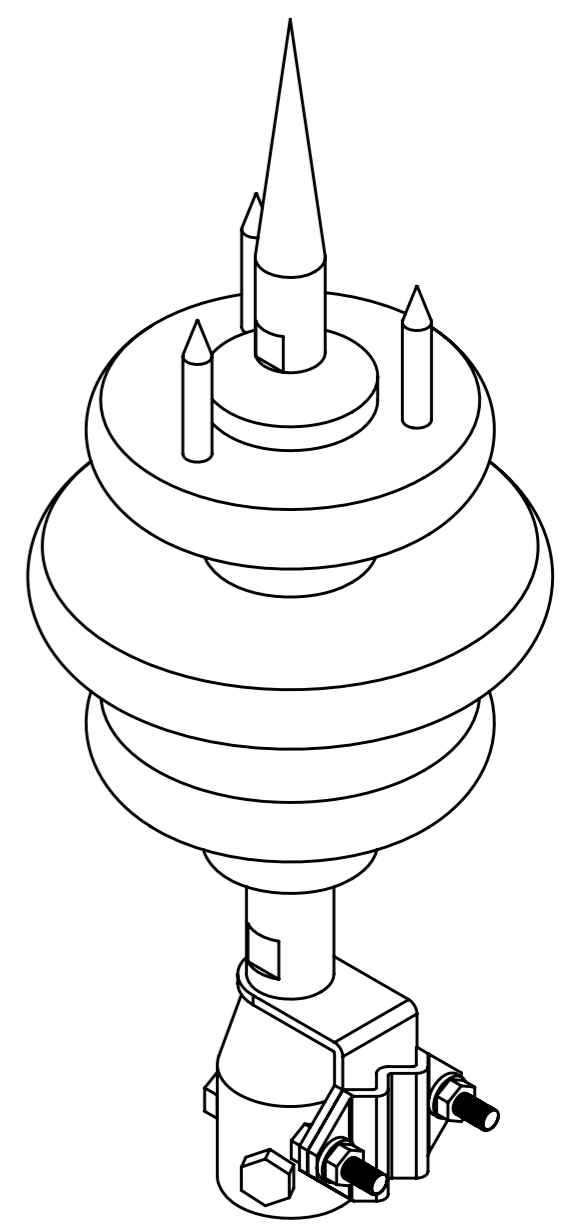
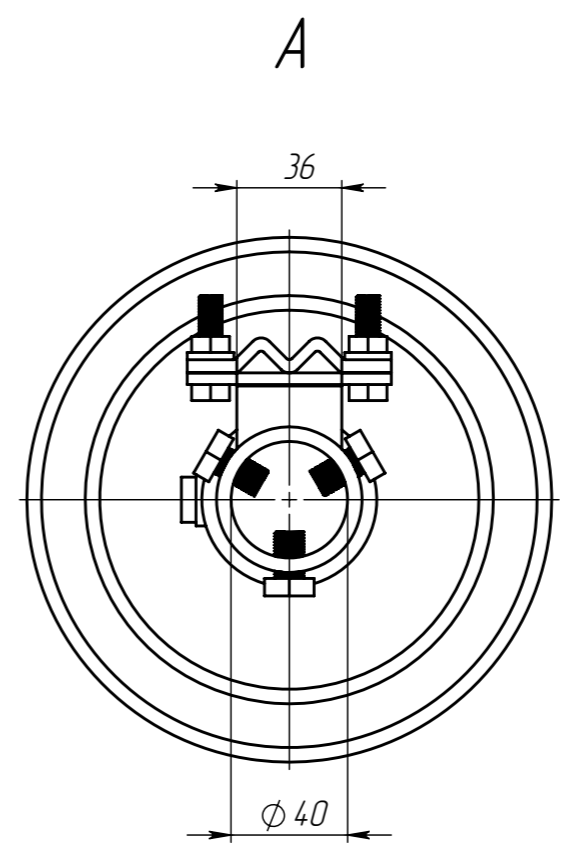
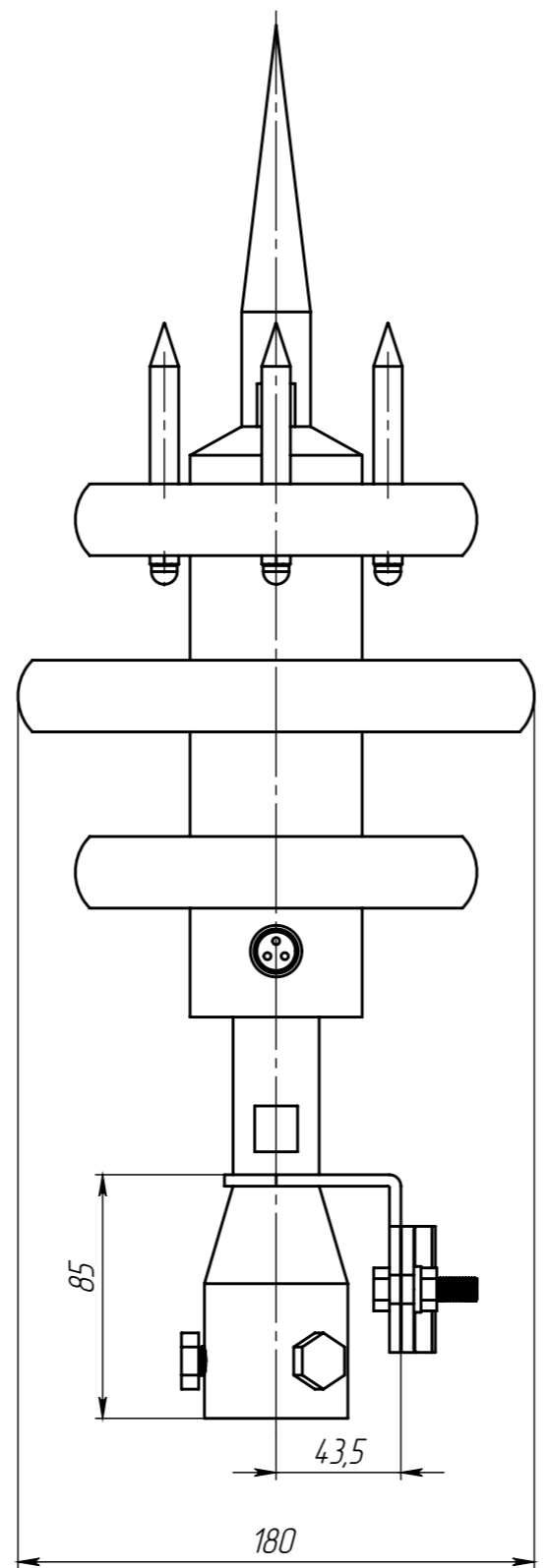
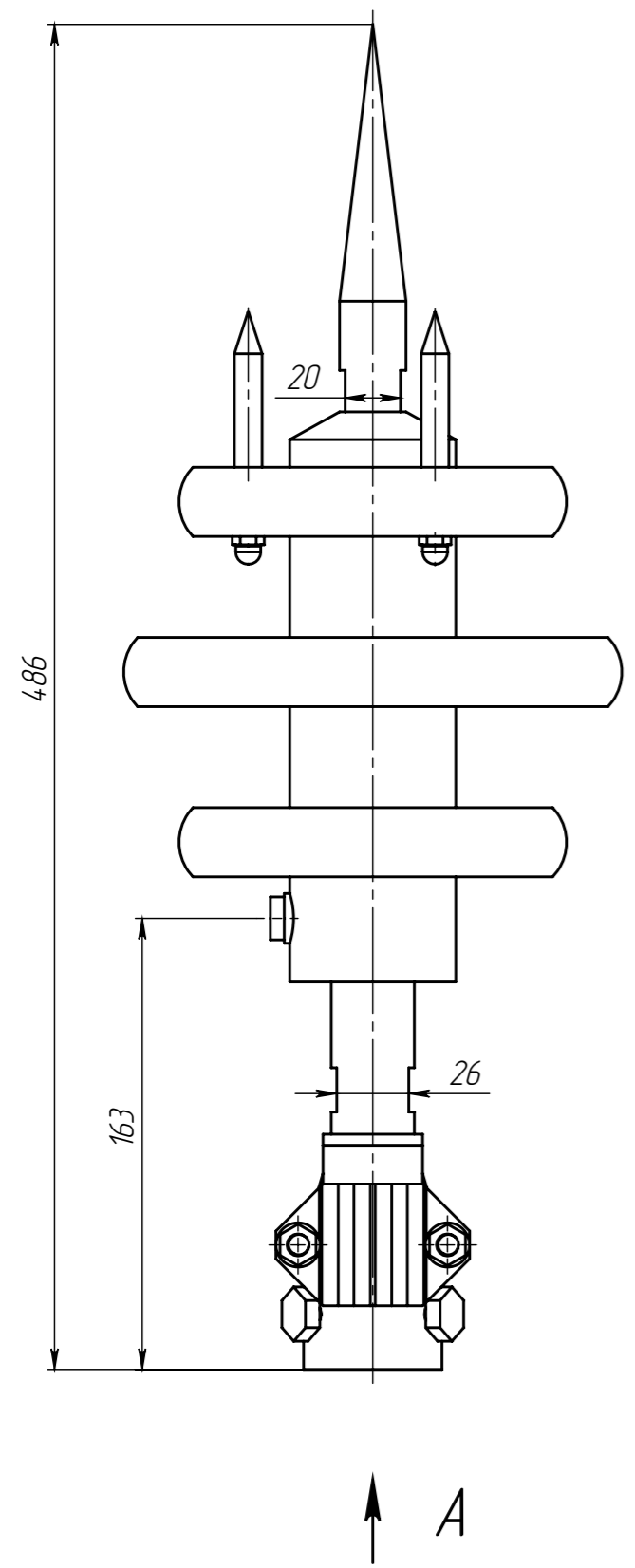
Подп. и дата

Инв. № дубл.

Взам. инв. №

Подп. и дата

Инв. № подл.



				LP-OMA-60-ADAP-40			
Изм./Лист	№ докум.	Подп.	Дата	Активный молниеприемник OMA-60	Лист	Масса	Масштаб
Разраб.	Макаров						1:2.5
Проб.					Лист	Листов 1	
Т.контр.					ЕКФ		
Н.контр.							
Утв.							

Копировал

Формат А3