

Аналоговые амперметры и вольтметры EKF PROxima



XXX – XX 1 EKF PROxima

- Тип прибора:
AM – амперметр
VM – вольтметр
- Тип отображения величин:
А – аналоговый
- Размер лицевой панели:
72 X – 72 x 72 мм
80 X – 80 x 80 мм
96 X – 96 x 96 мм
- Количество фаз

2
ГОДА



ГОСТ 22261-94
ГОСТ 30012.1-2002
ГОСТ 8711-93

Аналоговые электроизмерительные амперметры и вольтметры EKF PROxima предназначены для измерения силы тока и напряжения в электрических цепях переменного тока. Приборы применяются для работы в закрытых помещениях, в электрощитовом оборудовании, в электроустановках промышленных предприятий, жилых, общественных зданий и сооружений. Амперметры и вольтметры устанавливаются на панель щита (квадратный и круглый вырезы). Размеры лицевых панелей приборов: 72 x 72, 80 x 80 и 96 x 96 мм. Межповерочный интервал два года.



Диапазон измерений до 2000 А



Корпус изготовлен из не поддерживающей горение пластмассы



Защита от посторонних магнитных полей за счет металлического экрана








Настройка нулевого положения стрелки



Полный комплект для монтажа уже в комплекте

Изображение	Наименование	Класс точности	Способ подключения	Размер передней панели, мм	Артикул
	Амперметр АМА-721 аналоговый на панель 72x72 (квадратный вырез) 10 А прямое подключение EKF PROxima	1,5	Прямое	72 x 72	ama-721-10
	Амперметр АМА-721 аналоговый на панель 72x72 (квадратный вырез) 50 А прямое подключение EKF PROxima				ama-721-50
	Амперметр АМА-721 аналоговый на панель 72x72 (квадратный вырез) 100 А трансформаторное подключение EKF PROxima		Трансформаторное		ama-721-100
	Амперметр АМА-721 аналоговый на панель 72x72 (квадратный вырез) 150 А трансформаторное подключение EKF PROxima				ama-721-150
	Амперметр АМА-721 аналоговый на панель 72x72 (квадратный вырез) 200 А трансформаторное подключение EKF PROxima				ama-721-200
	Амперметр АМА-721 аналоговый на панель 72x72 (квадратный вырез) 300 А трансформаторное подключение EKF PROxima	1,5	Трансформаторное	72 x 72	ama-721-300
	Амперметр АМА-721 аналоговый на панель 72x72 (квадратный вырез) 400 А трансформаторное подключение EKF PROxima				ama-721-400
	Амперметр АМА-721 аналоговый на панель 72x72 (квадратный вырез) 600 А трансформаторное подключение EKF PROxima				ama-721-600
	Амперметр АМА-721 аналоговый на панель 72x72 (квадратный вырез) 1000 А трансформаторное подключение EKF PROxima				ama-721-1000
	Амперметр АМА-721 аналоговый на панель 72x72 (квадратный вырез) 1500 А трансформаторное подключение EKF PROxima				ama-721-1500
	Амперметр АМА-721 аналоговый на панель 72x72 (квадратный вырез) 2000 А трансформаторное подключение EKF PROxima				ama-721-2000

Изображение	Наименование	Класс точности	Способ подключения	Размер передней панели, мм	Артикул
	Вольтметр VMA-721 аналоговый на панель 72x72 (квадратный вырез) 300В прямое подключение EKF PROxima	1,5	Прямое	72 x 72	vma-721-300
	Вольтметр VMA-721 аналоговый на панель 72x72 (квадратный вырез) 500В прямое подключение EKF PROxima				vma-721-500
	Амперметр AMA-961 аналоговый на панель 96x96 (квадратный вырез) 10 А прямое подключение EKF PROxima		Трансформаторное	96 x 96	ama-961-10
	Амперметр AMA-961 аналоговый на панель 96x96 (квадратный вырез) 50А прямое подключение EKF PROxima				ama-961-50
	Амперметр AMA-961 аналоговый на панель 96x96 (квадратный вырез) 100А трансформаторное подключение EKF PROxima				ama-961-100
	Амперметр AMA-961 аналоговый на панель 96x96 (квадратный вырез) 150А трансформаторное подключение EKF PROxima				ama-961-150
	Амперметр AMA-961 аналоговый на панель 96x96 (квадратный вырез) 200А трансформаторное подключение EKF PROxima				am-a961-200
	Амперметр AMA-961 аналоговый на панель 96x96 (квадратный вырез) 300А трансформаторное подключение EKF PROxima				ama-961-300
	Амперметр AMA-961 аналоговый на панель 96x96 (квадратный вырез) 400А трансформаторное подключение EKF PROxima				ama-961-400
	Амперметр AMA-961 аналоговый на панель 96x96 (квадратный вырез) 600А трансформаторное подключение EKF PROxima				ama-961-600
	Амперметр AMA-961 аналоговый на панель 96x96 (квадратный вырез) 1000А трансформаторное подключение EKF PROxima				ama-961-1000
	Амперметр AMA-961 аналоговый на панель 96x96 (квадратный вырез) 1500А трансформаторное подключение EKF PROxima				ama-961-1500
Амперметр AMA-961 аналоговый на панель 96x96 (квадратный вырез) 2000А трансформаторное подключение EKF PROxima	ama-961-2000				
	Вольтметр VMA-961 аналоговый на панель 96x96 (квадратный вырез) 300В прямое подключение EKF PROxima	Прямое	vma-961-300		
	Вольтметр VMA-961 аналоговый на панель 96x96 (квадратный вырез) 500В прямое подключение EKF PROxima			vma-961-500	
	Амперметр AMA-801 аналоговый на панель 80x80 (круглый вырез) 10 А прямое подключение EKF PROxima	2,5	Трансформаторное	80 x 80	ama-801-10
	Амперметр AMA-801 аналоговый на панель 80x80 (круглый вырез) 50А прямое подключение EKF PROxima				ama-801-50
	Амперметр AMA-801 аналоговый на панель 80x80 (круглый вырез) 100А трансформаторное подключение EKF PROxima				ama-801-100
	Амперметр AMA-801 аналоговый на панель 80x80 (круглый вырез) 200А трансформаторное подключение EKF PROxima				ama-801-200
	Амперметр AMA-801 аналоговый на панель 80x80 (круглый вырез) 300А трансформаторное подключение EKF PROxima				ama-801-300
	Амперметр AMA-801 аналоговый на панель 80x80 (круглый вырез) 400А трансформаторное подключение EKF PROxima				ama-801-400
	Амперметр AMA-801 аналоговый на панель 80x80 (круглый вырез) 600А трансформаторное подключение EKF PROxima				ama-801-600
	Амперметр AMA-801 аналоговый на панель 80x80 (круглый вырез) 1000А трансформаторное подключение EKF PROxima				ama-801-1000
	Амперметр AMA-801 аналоговый на панель 80x80 (круглый вырез) 1500А трансформаторное подключение EKF PROxima				ama-801-1500
	Вольтметр VMA-801 аналоговый на панель 80x80 (круглый вырез) 300В прямое подключение EKF PROxima	Прямое	vma-801-300		
	Вольтметр VMA-801 аналоговый на панель 80x80 (круглый вырез) 500В прямое подключение EKF PROxima			vma-801-500	

ТЕХНИЧЕСКИЕ ХАРАКТЕРИСТИКИ

Параметры	Значения	
	АМА-961, АМА-721, VMA-961, VMA-721	АМА-801, VMA-801
Способ установки	На панель щита, квадратный вырез	На панель щита, круглый вырез
Класс точности	1,5	2,5
Номинальное рабочее напряжение, В, не более		
Для амперметров	400	
Для вольтметров	500	
Сопротивление изоляции, не менее, МОм		
В нормальных условиях (температура $20 \pm 5^\circ\text{C}$, относительная влажность воздуха $60 \pm 15\%$)	40	
В условиях повышенной влажности (температура $20 \pm 5^\circ\text{C}$, относительная влажность воздуха 95%)	5	
При температуре $45 \pm 5^\circ\text{C}$ и относительной влажности воздуха до 80%	2	
Система	Электромагнитная	
Допустимая длительная перегрузка (не более двух часов)	120% от конечного значения диапазона измерений	
Группа механического исполнения по ГОСТ 22261	5	
Нормы помехоустойчивости и помехозащиты по ГОСТ Р 51522	Для оборудования класса Б	
Средняя наработка до отказа, не менее, ч	65 000	
Средний срок службы не менее, лет	12	
Межповерочный интервал, лет	2	

Особенности эксплуатации и монтажа

1. Установка

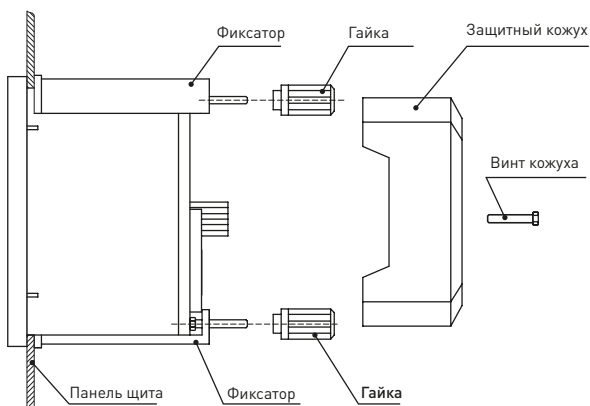
Амперметры подключаются в сеть последовательно, вольтметры параллельно. Амперметры для измерения силы тока свыше 50 А должны подключаться в цепь через измерительные трансформаторы тока с номинальным вторичным током 5 А и классом точности 0,5.

2. Монтаж

АМА-721, АМА-961, VMA-721, VMA-961

Перед установкой в панели щита необходимо подготовить отверстие квадратного сечения необходимого размера.

Установка приборов осуществляется при помощи пластиковых фиксаторов на панели щита. После подключения прибора его клеммы закрываются защитным кожухом.



АМА-801, VMA-801

Перед установкой в панели щита необходимо подготовить отверстие круглого сечения необходимого размера и четыре отверстия для крепежа.

Установка приборов осуществляется при помощи входящих в комплект крепежных деталей.

На корпусе есть выводы, предназначенные для подсоединения амперметра к измерительной цепи, и другие винты для закрепления прибора в щитовой рамке. Для правильного подсоединения амперметра к питанию надо соблюсти маркировку на корпусе с полярностью выводов. «+» – это положительный, а «-» –

отрицательный вывод. Перед применением аналогового амперметра его стрелку надо установить на ноль с помощью маленького калибровочного винта, используйте для поворота винта маленькую отвертку.

3. Конструкция

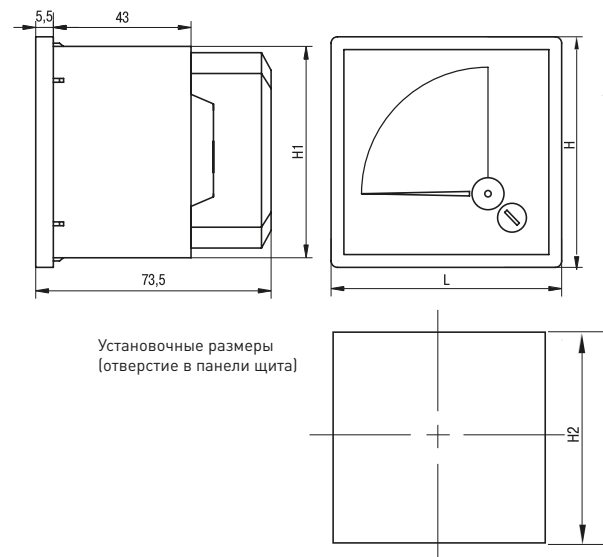
Конструкция приборов представляет собой электромагнитную систему с неподвижной катушкой и подвижным ферромагнитным сердечником, со стрелочным указателем, жестко закрепленным на оси вращения сердечника, неравномерной шкалой (для амперметров), равномерной шкалой (для вольтметров) и нулевой отметкой.

4. Принцип действия

Принцип действия приборов основан на взаимодействии магнитного поля неподвижной катушки, обтекаемой измеряемым током, с подвижным ферромагнитным сердечником. При протекании измеряемого тока по неподвижной катушке действуют силы, образующие вращающий момент, который поворачивает подвижную часть – ферромагнитный сердечник – относительно неподвижной, при этом угол отклонения стрелочного указателя пропорционален силе тока. Успокоение подвижной части приборов воздушное. Приборы имеют механический корректор нуля, расположенный на лицевой панели.

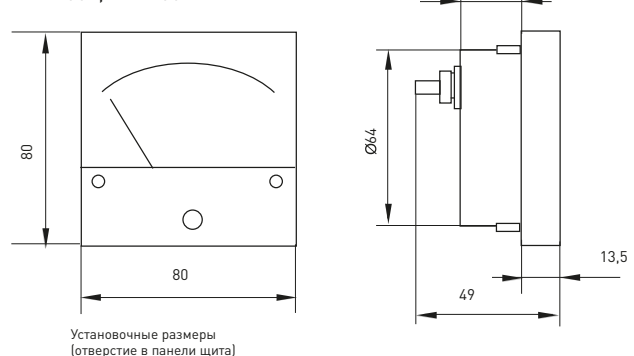
Габаритные и установочные размеры

АМА-721, АМА-961, VMA-721, VMA-961



Наименование	H, мм	H1, мм	H2, мм
АМА-721, VMA-721	72	66	68
АМА-961, VMA-961	96	90	92

АМА-801, VMA-801



Типовая комплектация

1. Прибор (амперметр или вольтметр) EKF PROxima.
2. Крепеж.
3. Паспорт.