

### Аналоговые амперметры и вольтметры EKF PROxima



**XXX – XX 1 EKF PROxima**

- Тип прибора:  
AM – амперметр  
VM – вольтметр
- Тип отображения величин:  
А – аналоговый
- Размер лицевой панели:  
72 X – 72 x 72 мм  
80 X – 80 x 80 мм  
96 X – 96 x 96 мм
- Количество фаз

**2**  
ГОДА



ГОСТ 22261-94  
ГОСТ 30012.1-2002  
ГОСТ 8711-93

Аналоговые электроизмерительные амперметры и вольтметры EKF PROxima предназначены для измерения силы тока и напряжения в электрических цепях переменного тока. Приборы применяются для работы в закрытых помещениях, в электрощитовом оборудовании, в электроустановках промышленных предприятий, жилых, общественных зданий и сооружений. Амперметры и вольтметры устанавливаются на панель щита (квадратный и круглый вырезы). Размеры лицевых панелей приборов: 72 x 72, 80 x 80 и 96 x 96 мм. Межповерочный интервал два года.



Диапазон измерений до 2000 А



Корпус изготовлен из не поддерживающей горение пластмассы



Защита от посторонних магнитных полей за счет металлического экрана








Настройка нулевого положения стрелки



Полный комплект для монтажа уже в комплекте

Изображение	Наименование	Класс точности	Способ подключения	Размер передней панели, мм	Артикул
	Амперметр АМА-721 аналоговый на панель 72x72 (квадратный вырез) 10 А прямое подключение EKF PROxima	1,5	Прямое	72 x 72	ama-721-10
	Амперметр АМА-721 аналоговый на панель 72x72 (квадратный вырез) 50 А прямое подключение EKF PROxima				ama-721-50
	Амперметр АМА-721 аналоговый на панель 72x72 (квадратный вырез) 100 А трансформаторное подключение EKF PROxima		Трансформаторное		ama-721-100
	Амперметр АМА-721 аналоговый на панель 72x72 (квадратный вырез) 150 А трансформаторное подключение EKF PROxima				ama-721-150
	Амперметр АМА-721 аналоговый на панель 72x72 (квадратный вырез) 200 А трансформаторное подключение EKF PROxima				ama-721-200
	Амперметр АМА-721 аналоговый на панель 72x72 (квадратный вырез) 300 А трансформаторное подключение EKF PROxima	1,5	Трансформаторное	72 x 72	ama-721-300
	Амперметр АМА-721 аналоговый на панель 72x72 (квадратный вырез) 400 А трансформаторное подключение EKF PROxima				ama-721-400
	Амперметр АМА-721 аналоговый на панель 72x72 (квадратный вырез) 600 А трансформаторное подключение EKF PROxima				ama-721-600
	Амперметр АМА-721 аналоговый на панель 72x72 (квадратный вырез) 1000 А трансформаторное подключение EKF PROxima				ama-721-1000
	Амперметр АМА-721 аналоговый на панель 72x72 (квадратный вырез) 1500 А трансформаторное подключение EKF PROxima				ama-721-1500
	Амперметр АМА-721 аналоговый на панель 72x72 (квадратный вырез) 2000 А трансформаторное подключение EKF PROxima				ama-721-2000

Изображение	Наименование	Класс точности	Способ подключения	Размер передней панели, мм	Артикул
	Вольтметр VMA-721 аналоговый на панель 72x72 (квадратный вырез) 300В прямое подключение EKF PROxima	1,5	Прямое	72 x 72	vma-721-300
	Вольтметр VMA-721 аналоговый на панель 72x72 (квадратный вырез) 500В прямое подключение EKF PROxima				vma-721-500
	Амперметр AMA-961 аналоговый на панель 96x96 (квадратный вырез) 10 А прямое подключение EKF PROxima		Трансформаторное	96 x 96	ama-961-10
	Амперметр AMA-961 аналоговый на панель 96x96 (квадратный вырез) 50А прямое подключение EKF PROxima				ama-961-50
	Амперметр AMA-961 аналоговый на панель 96x96 (квадратный вырез) 100А трансформаторное подключение EKF PROxima				ama-961-100
	Амперметр AMA-961 аналоговый на панель 96x96 (квадратный вырез) 150А трансформаторное подключение EKF PROxima				ama-961-150
	Амперметр AMA-961 аналоговый на панель 96x96 (квадратный вырез) 200А трансформаторное подключение EKF PROxima				am-a961-200
	Амперметр AMA-961 аналоговый на панель 96x96 (квадратный вырез) 300А трансформаторное подключение EKF PROxima				ama-961-300
	Амперметр AMA-961 аналоговый на панель 96x96 (квадратный вырез) 400А трансформаторное подключение EKF PROxima				ama-961-400
	Амперметр AMA-961 аналоговый на панель 96x96 (квадратный вырез) 600А трансформаторное подключение EKF PROxima				ama-961-600
	Амперметр AMA-961 аналоговый на панель 96x96 (квадратный вырез) 1000А трансформаторное подключение EKF PROxima				ama-961-1000
	Амперметр AMA-961 аналоговый на панель 96x96 (квадратный вырез) 1500А трансформаторное подключение EKF PROxima				ama-961-1500
Амперметр AMA-961 аналоговый на панель 96x96 (квадратный вырез) 2000А трансформаторное подключение EKF PROxima	ama-961-2000				
	Вольтметр VMA-961 аналоговый на панель 96x96 (квадратный вырез) 300В прямое подключение EKF PROxima	Прямое	vma-961-300		
	Вольтметр VMA-961 аналоговый на панель 96x96 (квадратный вырез) 500В прямое подключение EKF PROxima			vma-961-500	
	Амперметр AMA-801 аналоговый на панель 80x80 (круглый вырез) 10 А прямое подключение EKF PROxima	2,5	Трансформаторное	80 x 80	ama-801-10
	Амперметр AMA-801 аналоговый на панель 80x80 (круглый вырез) 50А прямое подключение EKF PROxima				ama-801-50
	Амперметр AMA-801 аналоговый на панель 80x80 (круглый вырез) 100А трансформаторное подключение EKF PROxima				ama-801-100
	Амперметр AMA-801 аналоговый на панель 80x80 (круглый вырез) 200А трансформаторное подключение EKF PROxima				ama-801-200
	Амперметр AMA-801 аналоговый на панель 80x80 (круглый вырез) 300А трансформаторное подключение EKF PROxima				ama-801-300
	Амперметр AMA-801 аналоговый на панель 80x80 (круглый вырез) 400А трансформаторное подключение EKF PROxima				ama-801-400
	Амперметр AMA-801 аналоговый на панель 80x80 (круглый вырез) 600А трансформаторное подключение EKF PROxima				ama-801-600
	Амперметр AMA-801 аналоговый на панель 80x80 (круглый вырез) 1000А трансформаторное подключение EKF PROxima				ama-801-1000
	Амперметр AMA-801 аналоговый на панель 80x80 (круглый вырез) 1500А трансформаторное подключение EKF PROxima				ama-801-1500
	Вольтметр VMA-801 аналоговый на панель 80x80 (круглый вырез) 300В прямое подключение EKF PROxima	Прямое	vma-801-300		
	Вольтметр VMA-801 аналоговый на панель 80x80 (круглый вырез) 500В прямое подключение EKF PROxima			vma-801-500	

## ТЕХНИЧЕСКИЕ ХАРАКТЕРИСТИКИ

Параметры	Значения	
	АМА-961, АМА-721, VMA-961, VMA-721	АМА-801, VMA-801
Способ установки	На панель щита, квадратный вырез	На панель щита, круглый вырез
Класс точности	1,5	2,5
<b>Номинальное рабочее напряжение, В, не более</b>		
Для амперметров	400	
Для вольтметров	500	
<b>Сопротивление изоляции, не менее, МОм</b>		
В нормальных условиях (температура 20 ± 5 °С, относительная влажность воздуха 60 ± 15%)	40	
В условиях повышенной влажности (температура 20 ± 5 °С, относительная влажность воздуха 95%)	5	
При температуре 45 ± 5°С и относительной влажности воздуха до 80%	2	
Система	Электромагнитная	
Допустимая длительная перегрузка (не более двух часов)	120% от конечного значения диапазона измерений	
Группа механического исполнения по ГОСТ 22261	5	
Нормы помехоустойчивости и помехозащиты по ГОСТ Р 51522	Для оборудования класса Б	
Средняя наработка до отказа, не менее, ч	65 000	
Средний срок службы не менее, лет	12	
Межповерочный интервал, лет	2	

## Особенности эксплуатации и монтажа

### 1. Установка

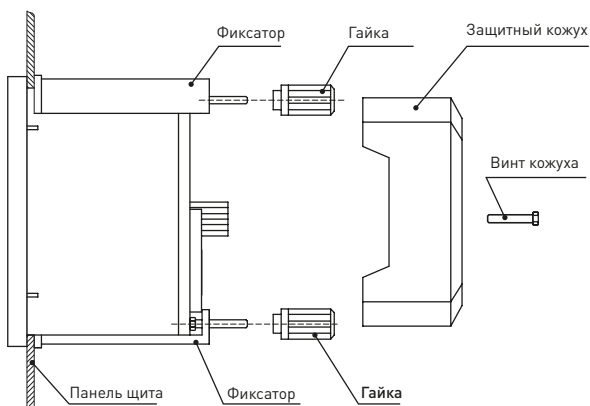
Амперметры подключаются в сеть последовательно, вольтметры параллельно. Амперметры для измерения силы тока свыше 50 А должны подключаться в цепь через измерительные трансформаторы тока с номинальным вторичным током 5 А и классом точности 0,5.

### 2. Монтаж

АМА-721, АМА-961, VMA-721, VMA-961

Перед установкой в панели щита необходимо подготовить отверстие квадратного сечения необходимого размера.

Установка приборов осуществляется при помощи пластиковых фиксаторов на панели щита. После подключения прибора его клеммы закрываются защитным кожухом.



### АМА-801, VMA-801

Перед установкой в панели щита необходимо подготовить отверстие круглого сечения необходимого размера и четыре отверстия для крепежа.

Установка приборов осуществляется при помощи входящих в комплект крепежных деталей.

На корпусе есть выводы, предназначенные для подсоединения амперметра к измерительной цепи, и другие винты для закрепления прибора в щитовой рамке. Для правильного подсоединения амперметра к питанию надо соблюсти маркировку на корпусе с полярностью выводов. «+» – это положительный, а «-» –

отрицательный вывод. Перед применением аналогового амперметра его стрелку надо установить на ноль с помощью маленького калибровочного винта, используйте для поворота винта маленькую отвертку.

### 3. Конструкция

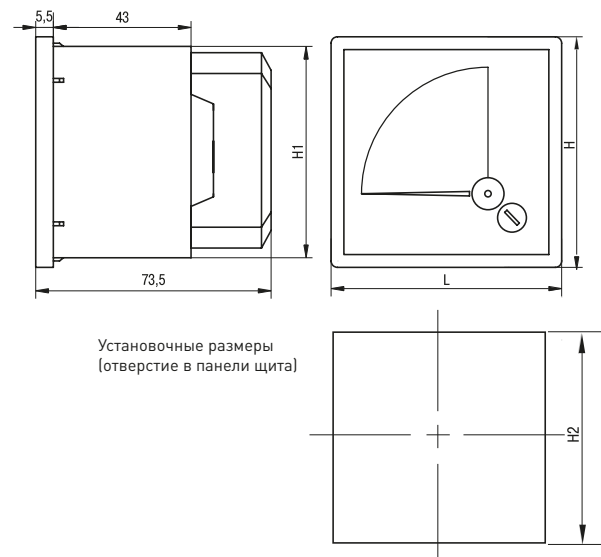
Конструкция приборов представляет собой электромагнитную систему с неподвижной катушкой и подвижным ферромагнитным сердечником, со стрелочным указателем, жестко закрепленным на оси вращения сердечника, неравномерной шкалой (для амперметров), равномерной шкалой (для вольтметров) и нулевой отметкой.

### 4. Принцип действия

Принцип действия приборов основан на взаимодействии магнитного поля неподвижной катушки, обтекаемой измеряемым током, с подвижным ферромагнитным сердечником. При протекании измеряемого тока по неподвижной катушке действуют силы, образующие вращающий момент, который поворачивает подвижную часть – ферромагнитный сердечник – относительно неподвижной, при этом угол отклонения стрелочного указателя пропорционален силе тока. Успокоение подвижной части приборов воздушное. Приборы имеют механический корректор нуля, расположенный на лицевой панели.

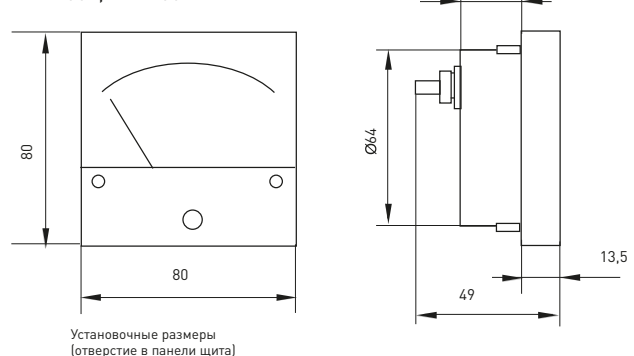
## Габаритные и установочные размеры

АМА-721, АМА-961, VMA-721, VMA-961



Наименование	H, мм	H1, мм	H2, мм
АМА-721, VMA-721	72	66	68
АМА-961, VMA-961	96	90	92

### АМА-801, VMA-801



## Типовая комплектация

1. Прибор (амперметр или вольтметр) EKF PROxima.
2. Крепеж.
3. Паспорт.