

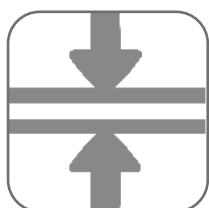
Ультратонкая светодиодная панель ЛУО EKF Basic



Предназначены для общего и местного освещения общественных и жилых помещений, медицинских и муниципальных учреждений, административных помещений, учебных заведений офисов, холлов, объектов гостеприимства и торговли.

Ультратонкие светодиодные панели встраиваются в потолки типа «Армстронг», а также возможен накладной и подвесной монтаж (комплекты для монтажа приобретаются отдельно).

Драйвер для светодиодной панели ЛУО приобретается отдельно.



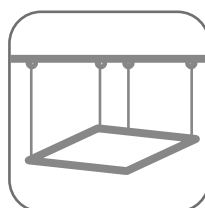
Ультратонкий корпус панели 9 мм



Полное отсутствие пульсации



Равномерное распределение света без темных пятен



Универсальный монтаж – встраиваемый, накладной и подвесной монтаж (опционально).

Изображение	Наименование	Размеры (Д×Ш×В), мм	Артикул
	ЛУО-4005-L 36Вт 4000К EKF Basic	595×595×9	LPS-4005-L-36-4000
	ЛУО-4006-L 36Вт 6500К EKF Basic	595×595×9	LPS-4006-L-36-6500
	ДСПВ-4007 36Вт EKF Basic*	100×50×30	LDSP-4007-36*

Изображение	Наименование	Размеры (Д×Ш×В), мм	Артикул
	ЛУО-4007-L 36Вт 4000К EKF Basic	595×595×9	LPS-4007-L-36-4000
	ЛУО-4008-L 36Вт 6500К EKF Basic	595×595×9	LPS-4008-L-36-6500
	ДСПВ-4008 36Вт EKF Basic**	115×43×28	LDSP-4008-36**

*Драйвер LDSP-4007-36 совместим с панелями LPS-4005-L-36-4000 и LPS-4006-L-36-6500

**Драйвер LDSP-4008-36 совместим с панелями LPS-4007-L-36-4000 и LPS-4008-L-36-6500

ТЕХНИЧЕСКИЕ ХАРАКТЕРИСТИКИ

Параметры	Значения			
	ЛУО-4005	ЛУО-4006	ЛУО-4007	ЛУО-4008
Номинальное напряжение, В	230			
Диапазон рабочего напряжений, В	200-240			
Частота, Гц	50/60			
Номинальная мощность, Вт	36			
Цветовая температура, К	4000	6500	4000	6500
Цвет рамки	белый		серебряный	
Световой поток, не менее, лм	2600			
Коэффициент мощности, не менее	0,9			
Коэффициент пульсации светового потока, не более, %	5			
Тип применяемого LED-драйвера ЕКФ	LDSP -4007-36		LDSP -4008-36	
Выходное напряжение LED-драйвера, В	42-63 DC		42-63 DC	
Выходной ток LED-драйвера, мА	600			
Кривая силы света по ГОСТ Р 54350	Д			
Индекс цветопередачи, Ra, не менее	80			
Класс энергоэффективности	А			
Сечение присоединяемых проводов, мм ²	До 1,5			
Материал корпуса	алюминиевый сплав			
Материал защитного рассеивателя	полипропилен			
Тип монтажа	встраиваемый / накладной / подвесной			
Тип рассеивателя	опаловый			
Степень защиты по ГОСТ 14254	IP40			
Класс защиты от поражения электрическим током по ГОСТ IEC 61140	II			
Срок службы светильника, часов, не менее	35 000			

Особенности эксплуатации и монтажа

ВНИМАНИЕ! Все подключения к устройству производить только при отключенном напряжении сети питания.

Монтаж светодиодной панели может производиться в подвесном, накладном или встраиваемом варианте.

Монтаж и подключение панели должен осуществлять только квалифицированный специалист.

Комплекты крепежных элементов в комплект не входят и приобретаются отдельно.

Встроенный монтаж светодиодных панелей осуществляется в подвесные потолки типа «Армстронг». Светодиодную панель устанавливают вместо потолочной панели в межпотолочное пространство. Драйвер устанавливается на поверхность потолочной панели в соседней ячейке и закрепляется, как показано на рисунке 1.

Накладной монтаж светодиодной панели на потолок производится согласно инструкции на рисунке 2. Комплект монтажных элементов для накладного монтажа в комплект не входит.

Схема установки на подвесной потолок приведена на рисунке 3.

Порядок монтажа следующий:

- отвернуть на обратной стороне панели по углам четыре винта М3, установить на панель угловые кронштейны; закрепить их винтами М3;
- разметить на потолке и просверлить четыре отверстия. Установить в отверстия дюбели;
- закрепить на потолке четыре кронштейна при помощи винтов самонарезающих;
- закрепить светильник при помощи винтов самонарезающих, предварительно совместив крепежные отверстия в кронштейнах, закреплённых на светодиодной панели и в кронштейнах, закреплённых на потолке;
- драйвер монтируется отдельно в межпотолочном пространстве или нише.

С помощью комплекта крепежных элементов светодиодную панель можно установить на подвесе.

Подвесной монтаж светодиодной панели показан на рисунке 3. Порядок монтажа следующий:

- разметить на потолке и просверлить двенадцать отверстий для крепления четырёх цанговых фиксаторов. Установить в отверстия дюбели;
- закрепить цанговые фиксаторы на потолке винтами самонарезающими;
- установить на обратной стороне панели 4 угловых кронштейна;
- пропустить стальной трос через отверстие в кронштейне и закрепить его при помощи фиксатора троса. Надёжно затянуть винты в торце фиксатора;
- вставить трос в отверстия цангового фиксатора. Проверить надёжность крепления панели. После регулировки высоты подвеса панели при необходимости укоротить трос.

Подключение

Панель предназначена для подключения к электрической цепи выключателем.

Подключение светодиодной панели к драйверу производится сетевым шнуром при помощи разъёма типа "jack" 5,5.

Подключение драйвера к сети 230 В— производится к концам сетевого кабеля согласно маркировке на корпусе: L (коричневый провод) — подключение фазы; N (синий провод) — подключение нейтрали.

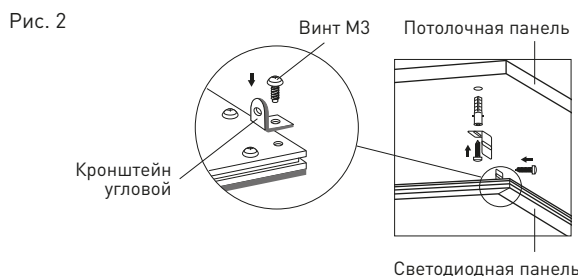
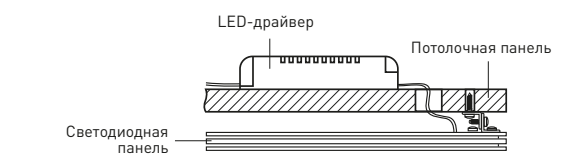
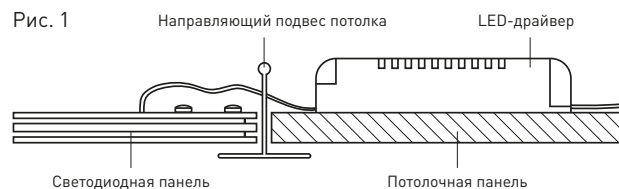
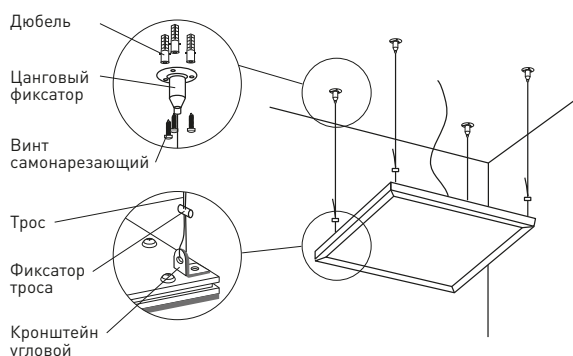


Рис. 3



Типовая комплектация

1. Светодиодная панель.
2. Паспорт – 1 шт.

ВНИМАНИЕ!!! Драйвер совместим с панелью, указан в таблице, не входит в комплект поставки и приобретается отдельно!