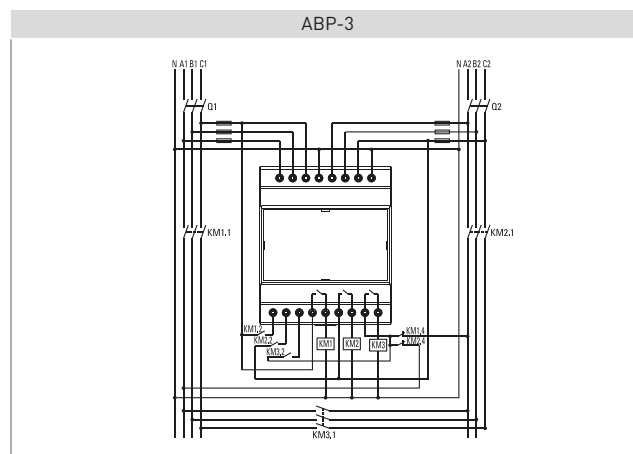
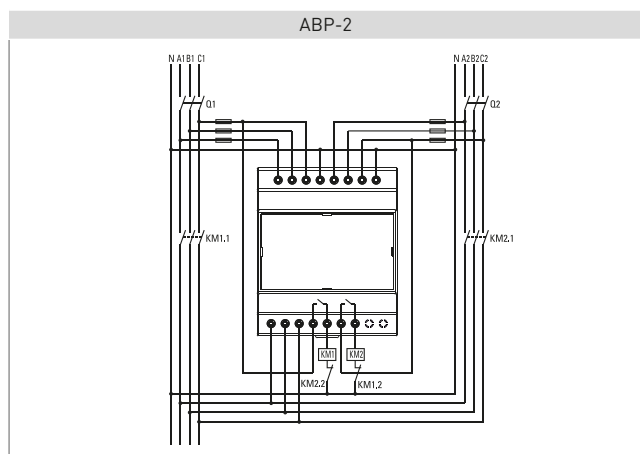


Функциональная схема	Описание функции
	<p>При появлении напряжения на вводах через время <math>T_r</math> происходит срабатывание релейного выхода №1, который в свою очередь замыкает цепь питания контактора КМ1. При пропадании напряжения на вводе 1 через время <math>T_{off}</math> происходит размыкание релейного выхода №1 и через время <math>T_{off}</math> размыкается контактная группа контактора КМ1, после чего через время <math>T_r</math> происходит срабатывание релейного выхода №2 и включения контактора КМ2. При восстановлении напряжения на вводе №1 происходит отключение релейного выхода №2 по истечении времени <math>T_{off}</math>, затем в течение времени <math>T_{off}</math> происходит размыкание контактной группы контактора КМ2 и включение контактора КМ1 через время <math>T_r</math> после отключения контактора КМ2.</p>
Функциональная схема	Описание функции
	<p>При появлении напряжения на вводах через 3 сек. происходит срабатывание релейных выходов №1 и 2, которые в свою очередь замыкают цепи питания контакторов КМ1 и КМ2. При пропадании напряжения на одном из вводов через время <math>T_{off}</math> происходит размыкание соответствующего релейного выхода, и через время <math>T_{off}</math> размыкается контактная группа контактора, после чего через время <math>T_r</math> происходит срабатывание релейного выхода №3 и включения контактора КМ3, что обеспечивает питание обеих секций шин от одного ввода. При восстановлении напряжения на вводе происходит отключение релейного выхода №3 по истечении времени <math>T_{off}</math>, затем в течение времени <math>T_{off}</math> происходит размыкание контактной группы секционного контактора, и включение контактора основного ввода через время <math>T_r</math> после отключения секционного контактора. В случае пропадания напряжения на обоих вводах происходит отключение контакторов КМ1 и КМ2 через время <math>T_{off}</math>, при восстановлении напряжения хотя бы на одном из вводов повторное включение происходит спустя 2 сек.</p>

### Типовые схемы подключения



### Типовая комплектация

1. Контроллер АВР EKF PROxima.
2. Паспорт.

### Блоки питания DR(P) EKF PROxima

IP20

ГАРАНТИЯ  
3  
ГОДА

EAC

Al  
Cu

ПИТАНИЕ  
100 -  
240 В

Блок питания DR(P) EKF PROxima является преобразователем напряжения импульсного типа и преобразует входное переменное напряжение 100–240 В в постоянное стабилизированное напряжение. Блок питания имеет небольшие габариты и содержит защиту от перегрузки и короткого замыкания. Возможна коммутация алюминиевым и медным проводом.



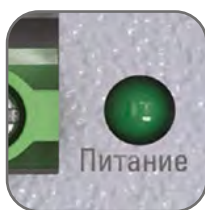
Установка на DIN-рейку



Сдвоенные клеммы питания для удобного подключения



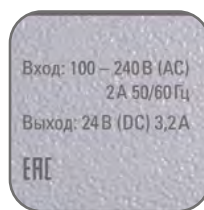
Металлический корпус



Индикация состояния



Возможность корректировки выходного напряжения



Питание 100–240 В

Вход: 100 – 240 В (AC)  
2 А 50/60 Гц  
Выход: 24 В (DC) 3,2 А  
EAC

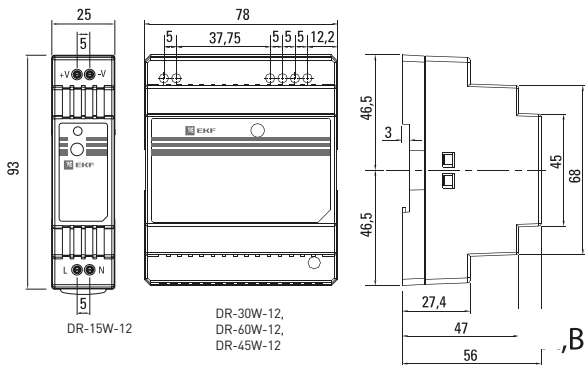
Наименование	Выходное напряжение, В	Выходная мощность, Вт	Номинальный выходной ток, А	КПД	Артикул
Блок питания DR EKF PROxima	12	15	1,25	84%	dr-15w-12
	24		0,63	85%	dr-15w-24
	12	30	2	81%	dr-30w-12
	24		1,5	83%	dr-30w-24
	12	45	3,5	77%	dr-45w-12
	24		2	80%	dr-45w-24
	12	60	4,5	82%	dr-60w-12
	24		2,5	84%	dr-60w-24
	12	75	6,3	76%	dr-75w-12
	24		3,2	80%	dr-75w-24
	12	120	10	80%	dr-120w-12
	24		5	84%	dr-120w-24
Блок питания DR(P) EKF ROxima	24	240	10	84%	drp-240w-24

### ТЕХНИЧЕСКИЕ ХАРАКТЕРИСТИКИ

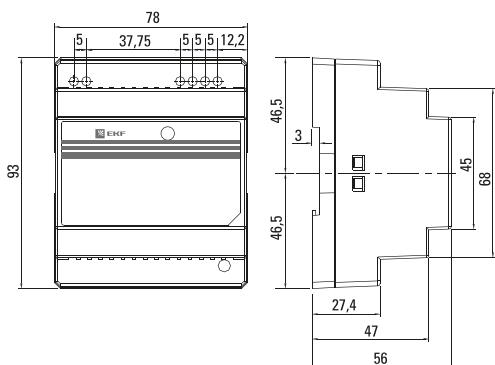
Параметры	Значения	
	Блок питания 12В	Блок питания 24В
Выход	Номинальное выходное напряжение, В	12
	Диапазон выходного напряжения, В	10,8-13,2
	Максимальная погрешность выходного напряжения, %, не более	±1,0%
Вход	Входное напряжение, В – переменного тока	100-240АС
	Частота входного переменного напряжения, Гц	47-63
Защита	Порог срабатывания защиты от перегрузки по току	(1,2..1,4) I нагр. макс
Безопасность электрооборудования	Напряжение пробоя вход/выход, кВ	3
	Напряжение пробоя вход/заземление, кВ	1,5
	Напряжение пробоя выход/заземление, кВ	0,5
	Сопротивление изоляции, МОм	100 при 500В DC
Окружающая среда	Рабочая температура, °С	-10-+60
	Климатическое исполнение	УХЛ4
	Вибрация	10-500 Гц, 2G 10 мин./1 цикл, длительность 60 мин. по каждой оси X, Y, Z
Прочее	Степень защиты корпуса (со стороны лицевой панели)	IP20
	Индикация, зеленый светодиод	Постоянный световой сигнал – норма. Мигающий световой сигнал – сработала защита

### Габаритные и установочные размеры

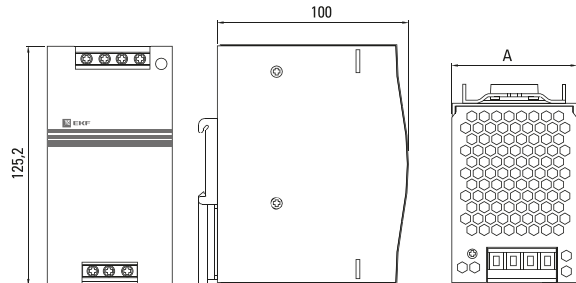
DR-15W



DR-30W, DR-60W, DR-45W

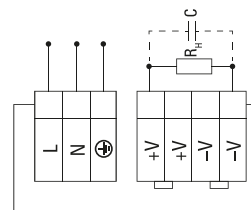


DR-75W, DR-120W, DRP-240W



Наименование	А, мм
Блок питания DR-75W-24	55,5
Блок питания DR-120W-24	65,5
Блок питания DRP-240W-24	125

### Типовая схема подключения



### Типовая комплектация

1. Блок питания 24В DR EKF PROxima.
2. Паспорт.

## Блоки питания MPS EKF PROxima



IP20

ГАРАНТИЯ  
3  
ГОДА

EAC

Al  
CuПИТАНИЕ  
80 -  
264 В

Блок питания MPS EKF PROxima является преобразователем напряжения импульсного типа и преобразует входное переменное напряжение сети в постоянное стабилизированное напряжение. Блоки питания имеют небольшие габариты и содержат защиту от перегрузки и короткого замыкания. Устанавливается на монтажную плату.



Установка на монтажную плату



Сдвоенные клеммы питания для удобного подключения



Индикация состояния



Вентиляционные отверстия для лучшего теплоотвода



Возможность корректировки выходного напряжения



Гальваническая развязка

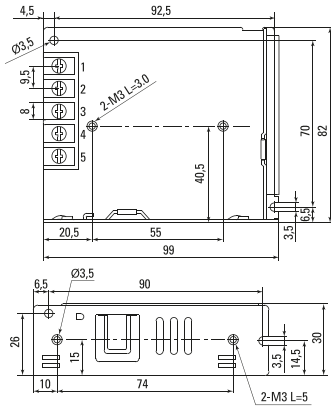
Наименование	Выходное напряжение, В	Выходная мощность, Вт	Номинальный выходной ток, А	КПД	Артикул
Блок питания MPS EKF PROxima	12	35	3,0	82%	mps-35w-12
	24		1,5	88%	mps-35w-24
	12	50	4,2	80%	mps-50w-12
	24		2,2	88%	mps-50w-24
	12	75	6	86,5%	mps-75w-12
	24		3,2	89%	mps-75w-24
	12	100	8,5	84,5%	mps-100w-12
	24		4,5	88%	mps-100w-24
	12	150	12,5	85%	mps-150w-12
	24		6,5	89%	mps-150w-24
	12	200	17,0	83%	mps-200w-12
	24		8,8	88%	mps-200w-24
	12	350	29,0	79,5%	mps-350w-12
	24		14,6	85%	mps-350w-24

### ТЕХНИЧЕСКИЕ ХАРАКТЕРИСТИКИ

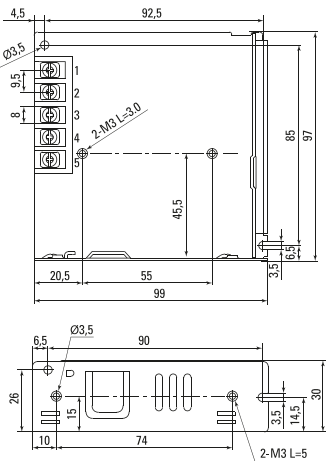
Параметры	Значения		
	Блок питания 12В	Блок питания 24В	
Выход	Номинальное выходное напряжение, В	12 / 24	
	Диапазон выходного напряжения, В	10,2-13,8 / 21,6-28,8	
	Максимальная погрешность выходного напряжения, %, не более	±1,0%	
Вход	Входное напряжение, В- переменного тока	85-264 [35-150 Вт] 180-264 / 90-132 [200-350Вт]	
	Частота входного переменного напряжения, Гц	47-63	
Защита	Порог срабатывания защиты от перегрузки по току	(1,1..1,4) I нагр. макс	
Безопасность электрооборудования	Напряжение пробоя вход/выход, кВ	1,5	
	Напряжение пробоя вход/заземление, кВ	1,5	
	Напряжение пробоя выход/заземление, кВ	0,5	
	Сопротивление изоляции, МОм	100 при 500В DC	
Окружающая среда	Рабочая температура, °С	-20...+70	
	Климатическое исполнение	УХЛ4	
	Вибрация	10-500 Гц, 5Г 10 мин./1 цикл, длительность 60 мин. по каждой оси X, Y, Z	
Прочее	Степень защиты корпуса (со стороны лицевой панели)	IP20	
	Индикация, зеленый светодиод	Постоянный световой сигнал – норма. Мигающий световой сигнал – сработала защита	

**Габаритные и установочные размеры**

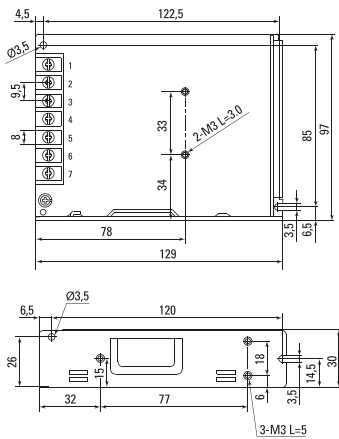
MPS-35W  
MPS-50W



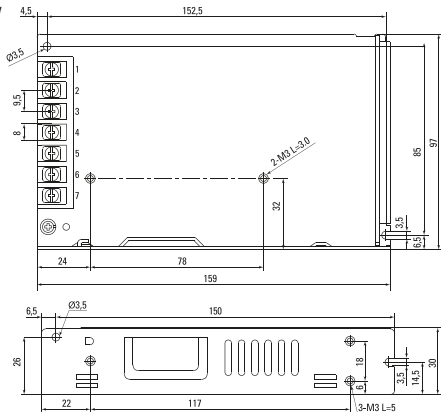
MPS-75W



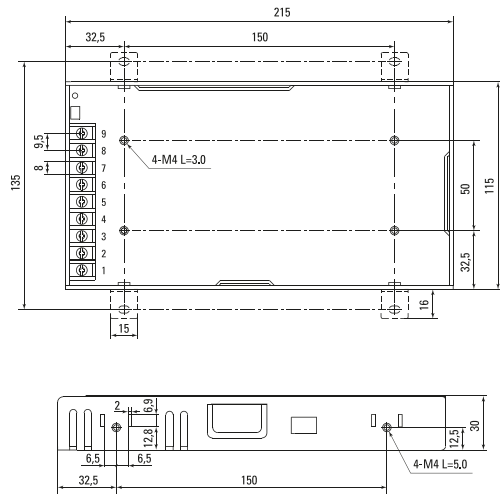
MPS-100W



MPS-150W

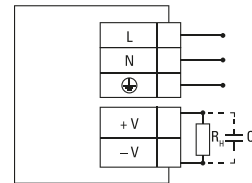


MPS-200W, MPS-350W

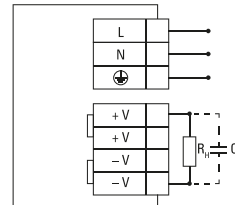


**Типовая схема подключения**

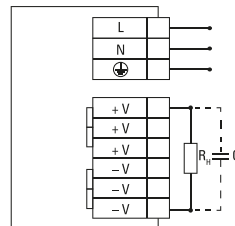
MPS-35W, MPS-50W, MPS-75W



MPS-100W, MPS-150W



MPS-200W, MPS-350W



**Типовая комплектация**

1. Блоки питания MPS EKF PROxima.
2. Паспорт.

## Блок питания 24В с функцией ИБП MPСу EKF PROxima



ГАРАНТИЯ  
3  
ГОДА

EAC

IP20

Al  
Cu

Блок питания 24В с функцией ИБП MPСу EKF PROxima (далее – блок) предназначен для питания стабилизированным напряжением постоянного тока 24 В различных радиоэлектронных устройств с переключением на работу от аккумуляторных батарей. Блок является импульсным преобразователем напряжения с защитой от перегрузки, перегрева и короткого замыкания на выходе.



Установка на монтажную плату



Подключение батареи



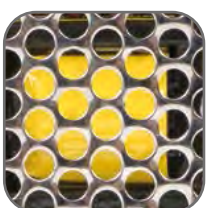
Индикация состояния



Вентиляционные отверстия для лучшего теплоотвода



Возможность корректировки выходного напряжения



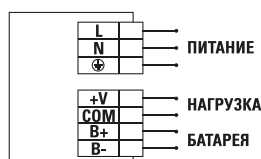
Гальваническая развязка

Наименование	Выходное напряжение, В	Выходная мощность, Вт	Номинальный выходной ток, А	КПД	Артикул
Блок питания 24В с функцией ИБП MPСу EKF PROxima	27,6	53,9	1,8	74%	mpsu-55w-24
		151,6	5,0	84%	mpsu-155w-24

### ТЕХНИЧЕСКИЕ ХАРАКТЕРИСТИКИ

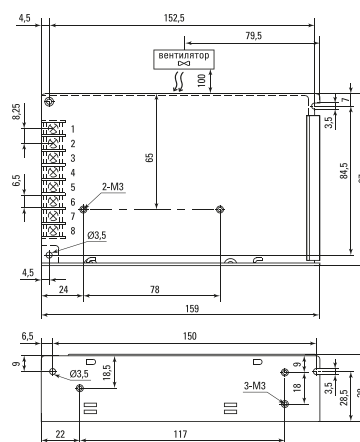
Параметры	Значения	
Выход	Диапазон выходного напряжения (+V COM), В	23,5-29
	Номинальное выходное напряжение(BAT+ BAT-), В	26,5 27,1
	Номинальный выходной ток (BAT+ BAT-), А	0,16 0,50
	Рекомендуемая емкость батареи, мА·ч	2000 5000
	Время установки выходного напряжения, мс	800 1000
	Время переключения на батарею, мс	80 100
	Максимальная погрешность выходного напряжения, %, не более	1,0
Вход	Входное напряжение, В	88-264 VAC
	Входной ток, А	1,5 2,0
	Частота входного переменного напряжения, Гц	47-63 47-63
	Пусковой ток, А	40 45
Защита	Порог срабатывания защиты от перегрузки по току	1,1-1,5 1,1-1,4
	Разряд батареи, В	20-22
Безопасность электрооборудования	Напряжение пробоя вход/ выход, кВ	3,0
	Напряжение пробоя вход/ заземление, кВ	2,0
	Напряжение пробоя выход/ заземление, кВ	0,5
Окружающая среда	Сопротивление изоляции, МОм	100 при 500В DC
	Рабочая температура, °С	-10-+60
	Климатическое исполнение	УХЛ4
Вибрация	10-500 Гц, 5G 10 мин./1 цикл, длительность 60 мин. по каждой оси X, Y, Z	
Степень защиты корпуса	IP20 (со стороны лицевой панели)	
Индикация, зеленый светодиод	Постоянный световой сигнал – норма, мигающий световой сигнал – сработала защита	
Масса брутто, кг	0,4 0,8	

### Типовая схема подключения

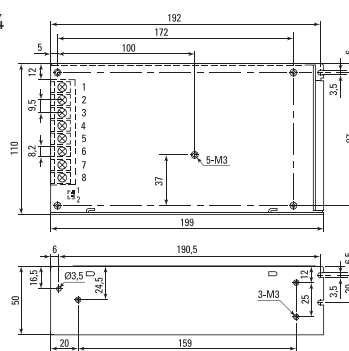


### Габаритные и установочные размеры

#### MPSu-55W-24



#### MPSu-155W-24



### Типовая комплектация

1. Блок питания 24В с функцией ИБП MPСу EKF PROxima.
2. Паспорт.