



EKF

ПАСПОРТ

Блок питания 24В
с функцией ИБП MPСу
EKF PROxima

TM!by
ONLINE STORE

<https://tm.by>

Интернет-магазин

1 НАЗНАЧЕНИЕ

Блок питания 24В с функцией ИБП MPСу EKF PROxima (далее – «блок») предназначен для питания стабилизированным напряжением постоянного тока 24 В различных радиоэлектронных устройств, с переключением на работу от аккумуляторных батарей.

Блок является импульсным преобразователем напряжения с защитой от перегрузки, перегрева и короткого замыкания на выходе.

Номенклатура блоков питания представлена в таблице 1.

Таблица 1

Артикул	Наименование
mpsu-55w-24	Блок питания 24В с функцией ИБП MPСу-55W-24 EKF PROxima
mpsu-155w-24	Блок питания 24В с функцией ИБП MPСу-155W-24 EKF PROxima

2 ТЕХНИЧЕСКИЕ ХАРАКТЕРИСТИКИ

Основные технические характеристики представлены в таблице 2.

Таблица 2

Параметры		Значения	
Выход	Выходная мощность, Вт	53,9	156,5
	Номинальное выходное напряжение (+V COM), В	27,6	
	Диапазон выходного напряжения (+V COM), В	23,5-29	
	Номинальный выходной ток(+V COM), А	1,8	5
	Номинальное выходное напряжение(BAT+ BAT-), В	26,5	27,1
	Номинальный выходной ток (BAT+ BAT-), А	0,16	0,50
	Рекомендуемая емкость батареи, мА*ч	2000	5000
	Время установки выходного напряжения, мс	800	1000
	Время переключения на батарею, мс	80	100
	Максимальная погрешность выходного напряжения, %, не более	1,0	

Параметры		Значения	
Вход	Входное напряжение, В	88-264 VAC	
	Входной ток, А	1,5	2,0
	Частота входного переменного напряжения, Гц	47-63	47-63
	КПД	74	84
	Пусковой ток, А	40	45
Защита	Порог срабатывания защиты от перегрузки по току	1,1-1,5	1,1-1,4
	Разряд батарей, В	20-22	
Безопасность электрооборудования	Напряжение пробоя вход/ выход, кВ	3,0	
	Напряжение пробоя вход/ заземление, кВ	2,0	
	Напряжение пробоя выход/ заземление, кВ	0,5	
Окружающая среда	Сопротивление изоляции, МОм	100 при 500В DC	
	Рабочая температура, °С	-10-+60	
	Климатическое исполнение	УХЛ4	
Прочее	Вибрация	10-500 Гц, 5G 10 мин/1 цикл, длительность 60 мин, по каждой оси X, Y, Z	
	Степень защиты корпуса (со стороны лицевой панели)	IP20	
	Индикация, зеленый светодиод	Постоянный световой сигнал – норма, мигающий световой сигнал – сработала защита	
	Масса брутто, кг	0,4	0,8

3 ГАБАРИТНЫЕ РАЗМЕРЫ

Габаритные размеры приведены на рисунках 1 и 2.

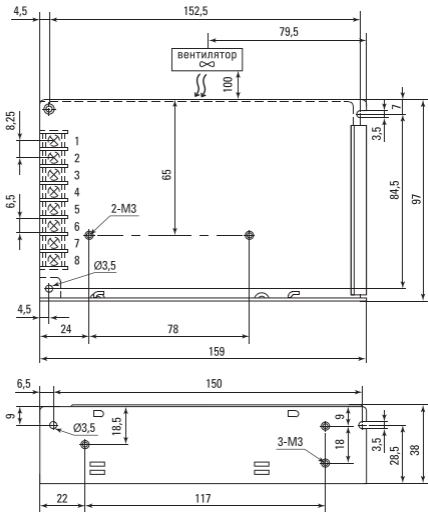


Рис 1. Габаритные размеры MPSu-55W-24

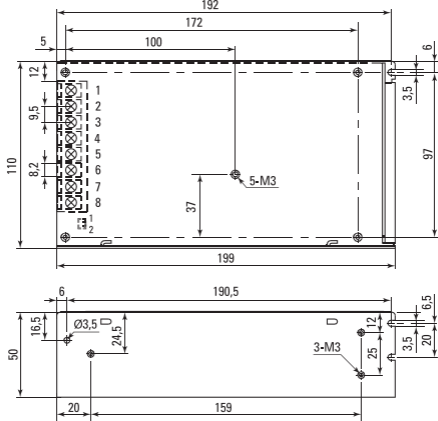


Рис 2. Габаритные размеры MPSu-155W-24

4 ОСОБЕННОСТИ ЭКСПЛУАТАЦИИ И МОНТАЖА

Монтаж и пуск устройства в эксплуатацию должен производить только квалифицированный персонал.

Блок изготавливается в металлическом корпусе с креплением на монтажную плату.

Для обеспечения отвода тепла, выделяющегося при работе блока, на боковых и верхней гранях корпуса предусмотрены вентиляционные отверстия.

После крепления блока необходимо подключить питание и нагрузку соблюдая полярность в соответствии со схемой на рисунке 3.

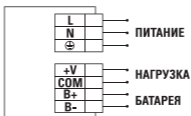


Рис 3. Схема подключения

Допускается регулировка выходного напряжения блока в пределах 23,5 – 29,0 В: вращением движка резистора по часовой стрелке напряжение увеличивается, против – уменьшается.

5 КОМПЛЕКТНОСТЬ

1. Блок питания 24В с функцией ИБП MPСу EKF PROxima;
2. Паспорт – 1 шт.

6 ТРЕБОВАНИЯ БЕЗОПАСНОСТИ

Блоки питания, имеющие внешние механические повреждения, эксплуатировать запрещено.

По способу защиты от поражения электрическим током блоки питания соответствуют классу защиты II по ГОСТ 12.2.007.0-75.

При эксплуатации и техническом обслуживании необходимо соблюдать требования ГОСТ 12.3.019, «Правил технической эксплуатации электроустановок потребителей», «Правила по охране труда при эксплуатации электроустановок».

На открытых контактах клемм блока при эксплуатации присутствует напряжение, опасное для жизни человека. Установку блока следует производить в специализированных щитах и шкафах, доступ к которым разрешен только квалифицированным специалистам.

Все монтажные и профилактические работы производить только в отключенном состоянии.

7 ОБСЛУЖИВАНИЕ

В обычных условиях эксплуатации достаточно 1 раз в 6 месяцев проводить внешний осмотр блоков питания и подтягивать зажимные винты давления которых ослабевает вследствие циклических изменений температуры окружающей среды и текучести материала зажимаемых проводников.

При обнаружении видимых внешних повреждениях корпуса дальнейшая их эксплуатация запрещается.

8. УСЛОВИЯ ТРАНСПОРТИРОВАНИЯ И ХРАНЕНИЯ

8.1 Транспортирование блоков может осуществляться любым видом закрытого транспорта, обеспечивающим предохранение упакованных изделий от механических воздействий и воздействий атмосферных осадков.

8.2 Хранение блоков питания должно осуществляться в упаковке производителя в закрытых помещениях при температуре окружающего воздуха от минус 40°C до плюс 85°C и относительной влажности не более 95 % при +25°C.

9 ГАРАНТИЯ ИЗГОТОВИТЕЛЯ

9.1 Изготовитель гарантирует соответствие блоков питания требованиям стандартов при соблюдении потребителем условий эксплуатации, транспортирования и хранения.

9.2 Гарантийный срок эксплуатации – 7 лет со дня продажи при условии соблюдения условий эксплуатации и хранения.

9.3 Гарантийный срок хранения у потребителя в упаковке изготовителя – 7 лет.

9.4 Срок службы – не более 10 лет с даты изготовления, указанной в разделе 11.

10 УТИЛИЗАЦИЯ

Блоки питания, отработавшие свой ресурс и вышедшие из строя, следует утилизировать в соответствии с действующим законодательством Российской Федерации.

11 СВИДЕТЕЛЬСТВО О ПРИЕМКЕ

Блоки питания 24В MPS EKF PROxima соответствуют требованиям нормативной документации и признаны годными к эксплуатации.

Штамп технического контроля изготовителя

Заводской номер _____

Дата изготовления «__» _____ 20__ г.

12 ОТМЕТКА О ПРОДАЖЕ

Дата продажи «__» _____ 20__ г.

Подпись продавца _____

Печать фирмы-продавца М.П.

Изготовитель: ООО «ЦЕЦФ Электрик Трейдинг (Шанхай) Ко.»,
1412, Санком Цимик Тауэр, 800 Шанг Ченг Род,
Пудонг Нью Дистрикт, Шанхай, Китай.

Manufacturer: «CECF Electric Trading (Shanghai) Co.», LTD,
1412, Suncome Cimic Tower, 800 Shang Cheng Road,
Pudong New District, Shanghai, China.

Импортер и представитель торговой марки EKF
по работе с претензиями: ООО «Электрорешения»,
127273, Россия, Москва, ул. Отрадная, д. 2Б, стр. 9, 5 этаж.
Тел./факс: +7 (495) 788-88-15 (многоканальный)
Тел.: 8 (800) 333-88-15 (бесплатный)

Importer and EKF trademark service representative:
«Electroresheniya», LTD, Otradnaya st., 2b bld. 9, 5th floor,
127273, Moscow, Russia.
Tel./fax: +7 (495) 788-88-15 (multi-line)
Tel.: 8 (800) 333-88-15 (free)

EAC

www.ekfgroup.com

TM!by
ONLINE STORE

<https://tm.by>
Интернет-магазин