

### Серия «Валенсия» EKF PROxima



Современная коллекция, которая воплотила в себе функциональность и эстетику. «Валенсия» – очевидный выбор в экономсегменте за счет отличного сочетания низкой цены и высокого качества изделий. Помимо надежности и удобства монтажа, «Валенсия» предлагает все необходимые механизмы в сочетании со строгим и универсальным дизайном. Серия «Валенсия» доступна в шести цветовых решениях – классические белый и кремовый, а также жемчуг, графит, кашемир и сталь для реализации самых смелых дизайнерских идей.



Основание из пластика, не поддерживающего горение



Корпус устойчив к ультрафиолетовому излучению



Адаптация к алюминиевому сплаву 8xxx серии



Низкая высота изделий



Универсальные симметричные рамки

Изображение	Наименование	Габаритные размеры	Напряжение, В	Ном. ток, А	Масса нетто, кг	Схематическое изображение	Схема подключения	Артикул
	Валенсия Выключатель 1-кл. 10А белый EKF PROxima	Рис. 1	230	10	0,0816			EWV10-021-10
	Валенсия Выключатель 1-кл. 10А кремовый EKF PROxima							EWV10-021-20
	Валенсия Выключатель 1-кл. с индикатором 10А белый EKF PROxima	Рис. 1	230	10	0,0816			EWV10-121-10
	Валенсия Выключатель 1-кл. с индикатором 10А кремовый EKF PROxima							EWV10-121-20
	Валенсия Выключатель 2-кл. 10А белый EKF PROxima	Рис. 1	230	10	0,0816			EWV10-023-10
	Валенсия Выключатель 2-кл. 10А кремовый EKF PROxima							EWV10-023-20
	Валенсия Выключатель 2-кл. с индикатором 10А белый EKF PROxima	Рис. 1	230	10	0,0816			EWV10-123-10
	Валенсия Выключатель 2-кл. с индикатором 10А кремовый EKF PROxima							EWV10-123-20
	Валенсия Выключатель 3-кл. 10А белый EKF	Рис. 1	230	10	0,0816			EWV10-024-10
	Валенсия Выключатель 3-кл. 10А кремовый EKF							EWV10-024-20
	Валенсия Выключатель 1-кл. 10А белый проходной EKF PROxima	Рис. 1	230	10	0,0816			EWV10-025-10
	Валенсия Выключатель 1-кл. 10А кремовый проходной EKF PROxima							EWV10-025-20
	Валенсия Выключатель 2-кл. 10А белый проходной EKF PROxima	Рис. 1	230	10	0,0816			EWV10-027-10
	Валенсия Выключатель 2-кл. 10А кремовый проходной EKF PROxima							EWV10-027-20

Изображение	Наименование	Габаритные размеры	Напряжение, В	Ном. ток, А	Масса нетто, кг	Схематическое изображение	Схема подключения	Артикул
	Валенсия Розетка 1-местная с/з 16А белая EKF PROxima	Рис. 2	230	16	0,0816			EWR16-028-10
	Валенсия Розетка 1-местная с/з 16А кремовая с защ. штор. EKF PROxima							EWR16-028-20
	Валенсия Розетка 1-местная б/з 10 А белая с защ. штор. EKF PROxima	Рис. 2	230	10	0,0816			EWR10-022-10
	Валенсия Розетка 1-местная б/з 10 А кремовая с защ. штор. EKF PROxima							EWR10-022-20
	Валенсия розетка 1-местная с/з 16А белая с крышкой и защ. штор. IP44 EKF		230	16	0,085			EWV10-124-10
	Валенсия Розетка 2-местная с/з 16А белая с защ. штор. EKF PROxima	Рис. 5	230	16	0,103			EWR16-128-10
	Валенсия Розетка 2-местная с/з 16А кремовая с защ. штор. EKF PROxima							EWR16-128-20
	Валенсия Розетка 2-местная б/з 10А белая с защ. штор. EKF PROxima	Рис. 5	230	10	0,103			EWR10-102-10
	Валенсия Розетка 2-местная б/з 10А кремовая с защ. штор. EKF PROxima							EWR10-102-20
	Валенсия Розетка RJ-45 1-местная белая EKF PROxima	Рис. 3	230	3	0,0816			EWK01-035-10
	Валенсия Розетка RJ-45 1-местная кремовая EKF PROxima							EWK01-035-20
	Валенсия Розетка RJ-45 2-местная белая EKF PROxima	Рис. 3	230	3	0,0816			EWK02-035-10
	Валенсия Розетка RJ-45 2-местная кремовая EKF PROxima							EWK02-035-20
	Валенсия Розетка Phone 1-местная белая EKF PROxima	Рис. 3	230	3	0,0816			EWT01-034-10
	Валенсия Розетка Phone 1-местная кремовая EKF PROxima							EWT01-034-20
	Валенсия Розетка TV 1-местная 750м 5-862МГц белая EKF PROxima	Рис. 4	230	3	0,0816			EWA00-027-10
	Валенсия Розетка TV 1-местная 750м 5-862МГц кремовая EKF PROxima							EWA00-027-20
	Валенсия Кнопка звонка 10А белая EKF PROxima	Рис. 1	230	10	0,0816			EWV10-026-10
	Валенсия Кнопка звонка 10А кремовая EKF PROxima							EWV10-026-20
	Валенсия Светорегулятор 600W 220В белый EKF PROxima	Рис. 6	230	3	0,0816			EWD06-101-10
	Валенсия Светорегулятор 600W 220В кремовый EKF PROxima							EWD06-101-20
	Валенсия Розетка 1-местная с/з 16А белая, с защ. штор. с 2 USB 2,1А EKF PROxima	Рис. 7	230	2,1	0,088			EWR16-028-10-2USB
	Валенсия Розетка 1-местная с/з 16А кремовая, с защ. штор. с 2 USB 2,1А EKF PROxima							EWR16-028-20-2USB

Изображение	Наименование	Габариты (ВхШ), мм	Масса нетто, кг	Артикул			
				Графит	Жемчуг	Кашемир	Сталь
	Валенсия Лицевая панель выключателя 1-кл. 10А EKF PROxima	58x49	0,0075	ESV10-L-021-60	ESV10-L-021-50	ESV10-L-021-40	ESV10-L-021-30
	Валенсия Лицевая панель выключателя 1-кл. с индикатором 10А EKF PROxima	58x49	0,0075	ESV10-L-121-60	ESV10-L-121-50	ESV10-L-121-40	ESV10-L-121-30
	Валенсия Лицевая панель выключателя 2-кл. 10А EKF PROxima	58x49	0,008	ESV10-L-023-60	ESV10-L-023-50	ESV10-L-023-40	ESV10-L-023-30
	Валенсия Лицевая панель выключателя 2-кл. проходного 10А EKF PROxima	58x49	0,008	ESV10-L-027-60	ESV10-L-027-50	ESV10-L-027-40	ESV10-L-027-30
	Валенсия Лицевая панель выключателя 2-кл. с индикатором 10А EKF PROxima	58x49	0,008	ESV10-L-123-60	ESV10-L-123-50	ESV10-L-123-40	ESV10-L-123-30
	Валенсия Лицевая панель выключателя проходного 1-кл. 10А EKF PROxima	58x49	0,0,008	ESV10-L-025-60	ESV10-L-025-50	ESV10-L-025-40	ESV10-L-025-30
	Валенсия Лицевая панель кнопки звонка 10А EKF PROxima	58x49	0,0075	ESV10-L-026-60	ESV10-L-026-50	ESV10-L-026-40	ESV10-L-026-30
	Валенсия Лицевая панель розетки 1-местной б/з 10 А с защ. штор. EKF PROxima	58x49	0,0075	ESR10-L-022-60	ESR10-L-022-50	ESR10-L-022-40	ESR10-L-022-30
	Валенсия Лицевая панель розетки 1-местной с/з 16А с защ. штор. EKF PROxima	58x49	0,0075	ESR16-L-028-60	ESR16-L-028-50	ESR16-L-028-40	ESR16-L-028-30
	Валенсия Лицевая панель розетки 1-местной с/з 16А с защ. штор. с 2 USB 2,1А EKF PROxima	58x49	0,0075	ESR16-L-028-60-2USB	ESR16-L-028-50-2USB	ESR16-L-028-40-2USB	ESR16-L-028-30-2USB
	Валенсия Лицевая панель розетки 2-местной б/з 10А с защ. штор. EKF PROxima	123x82	0,052	ESR10-L-102-60	ESR10-L-102-50	ESR10-L-102-40	ESR10-L-102-30
	Валенсия Лицевая панель розетки 2-местной с/з 16А с защ. штор. EKF PROxima	123x82	0,052	ESR16-L-128-60	ESR16-L-128-50	ESR16-L-128-40	ESR16-L-128-30
	Валенсия Лицевая панель розетки Phone 1-местная EKF PROxima	58x49	0,0075	EST01-L-034-60	EST01-L-034-50	EST01-L-034-40	EST01-L-034-30
	Валенсия Лицевая панель розетки RJ-45 1-местная EKF PROxima	58x49	0,0075	ESK01-L-035-60	ESK01-L-035-50	ESK01-L-035-40	ESK01-L-035-30
	Валенсия Лицевая панель розетки RJ-45 2-местная EKF PROxima	58x49	0,0075	ESK02-L-035-60	ESK02-L-035-50	ESK02-L-035-40	ESK02-L-035-30
	Валенсия Лицевая панель розетки TV 1-местная 750м 5-862МГц EKF PROxima	58x49	0,0075	ESA00-L-027-60	ESA00-L-027-50	ESA00-L-027-40	ESA00-L-027-30
	Валенсия Лицевая панель светорегулятора 600W 220В EKF PROxima	58x49	0,0075	ESD06-L-101-60	ESD06-L-101-50	ESD06-L-101-40	ESD06-L-101-30
	Валенсия Рамка 1-местная EKF PROxima	85x85	0,015	EWM-G-301-60	EWM-G-301-50	EWM-G-301-40	EWM-G-301-30
	Валенсия Рамка 2-местная EKF PROxima	85x150	0,0245	EWM-G-302-60	EWM-G-302-50	EWM-G-302-40	EWM-G-302-30
	Валенсия Рамка 3-местная EKF PROxima	85x230	0,035	EWM-G-303-60	EWM-G-303-50	EWM-G-303-40	EWM-G-303-30
	Валенсия Рамка 4-местная EKF PROxima	85x300	0,045	EWM-G-304-60	EWM-G-304-50	EWM-G-304-40	EWM-G-304-30

Изображение	Наименование	Масса нетто, кг	Артикул
	Валенсия Рамка 2-местная белая EKF PROxima	0,0245	EWM-G-302-10
	Валенсия Рамка 2-местная кремовая EKF PROxima		EWM-G-302-20
	Валенсия Рамка 3-местная белая EKF PROxima	0,035	EWM-G-303-10
	Валенсия Рамка 3-местная кремовая EKF PROxima		EWM-G-303-20
	Валенсия Рамка 4-местная белая EKF PROxima	0,045	EWM-G-304-10
	Валенсия Рамка 4-местная кремовая EKF PROxima		EWM-G-304-20
	Валенсия Рамка 5-местная белая EKF PROxima	0,055	EWM-G-305-10
	Валенсия Рамка 5-местная кремовая EKF PROxima		EWM-G-305-20

\*Рамки совместимы только с механизмами данной серии.

### ТЕХНИЧЕСКИЕ ХАРАКТЕРИСТИКИ

Параметры	Значения	
	выключатели	розетки
Способ монтажа	Скрытая установка	
Цвет	Белый, кремовый, графит, жемчуг, кашемир, сталь	
Материал корпуса	Поликарбонат	
Материал основания	Негорючий пластик	
Степень защиты	IP 20	
Номинальный ток, А	10	10, 16
Степень защиты	IP20	
Номинальное напряжение, В	230	



Рис. 5

Рис. 6

### Габаритные и установочные размеры



Рис. 1

Рис. 2

Рис. 3

Рис. 5

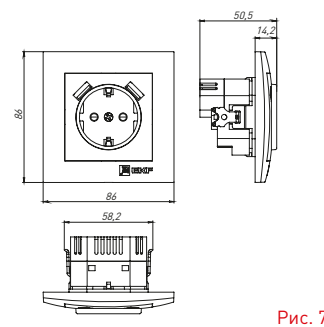


Рис. 7