

Серия «Валенсия» EKF PROxima



Современная коллекция, которая воплотила в себе функциональность и эстетику. «Валенсия» – очевидный выбор в экономсегменте за счет отличного сочетания низкой цены и высокого качества изделий. Помимо надежности и удобства монтажа, «Валенсия» предлагает все необходимые механизмы в сочетании со строгим и универсальным дизайном. Серия «Валенсия» доступна в шести цветовых решениях – классические белый и кремовый, а также жемчуг, графит, кашемир и сталь для реализации самых смелых дизайнерских идей.



Основание из пластика, не поддерживающего горение



Корпус устойчив к ультрафиолетовому излучению



Адаптация к алюминиевому сплаву 8xxx серии



Низкая высота изделий



Универсальные симметричные рамки

Изображение	Наименование	Габаритные размеры	Напряжение, В	Ном. ток, А	Масса нетто, кг	Схематическое изображение	Схема подключения	Артикул
	Валенсия Выключатель 1-кл. 10А белый EKF PROxima	Рис. 1	230	10	0,0816			EWV10-021-10
	Валенсия Выключатель 1-кл. 10А кремовый EKF PROxima							EWV10-021-20
	Валенсия Выключатель 1-кл. с индикатором 10А белый EKF PROxima	Рис. 1	230	10	0,0816			EWV10-121-10
	Валенсия Выключатель 1-кл. с индикатором 10А кремовый EKF PROxima							EWV10-121-20
	Валенсия Выключатель 2-кл. 10А белый EKF PROxima	Рис. 1	230	10	0,0816			EWV10-023-10
	Валенсия Выключатель 2-кл. 10А кремовый EKF PROxima							EWV10-023-20
	Валенсия Выключатель 2-кл. с индикатором 10А белый EKF PROxima	Рис. 1	230	10	0,0816			EWV10-123-10
	Валенсия Выключатель 2-кл. с индикатором 10А кремовый EKF PROxima							EWV10-123-20
	Валенсия Выключатель 3-кл. 10А белый EKF	Рис. 1	230	10	0,0816			EWV10-024-10
	Валенсия Выключатель 3-кл. 10А кремовый EKF							EWV10-024-20
	Валенсия Выключатель 1-кл. 10А белый проходной EKF PROxima	Рис. 1	230	10	0,0816			EWV10-025-10
	Валенсия Выключатель 1-кл. 10А кремовый проходной EKF PROxima							EWV10-025-20
	Валенсия Выключатель 2-кл. 10А белый проходной EKF PROxima	Рис. 1	230	10	0,0816			EWV10-027-10
	Валенсия Выключатель 2-кл. 10А кремовый проходной EKF PROxima							EWV10-027-20

Изображение	Наименование	Габаритные размеры	Напряжение, В	Ном. ток, А	Масса нетто, кг	Схематическое изображение	Схема подключения	Артикул
	Валенсия Розетка 1-местная с/з 16А белая EKF PROxima	Рис. 2	230	16	0,0816			EWR16-028-10
	Валенсия Розетка 1-местная с/з 16А кремовая с защ. штор. EKF PROxima							EWR16-028-20
	Валенсия Розетка 1-местная б/з 10 А белая с защ. штор. EKF PROxima	Рис. 2	230	10	0,0816			EWR10-022-10
	Валенсия Розетка 1-местная б/з 10 А кремовая с защ. штор. EKF PROxima							EWR10-022-20
	Валенсия розетка 1-местная с/з 16А белая с крышкой и защ. штор. IP44 EKF		230	16	0,085			EWV10-124-10
	Валенсия Розетка 2-местная с/з 16А белая с защ. штор. EKF PROxima	Рис. 5	230	16	0,103			EWR16-128-10
	Валенсия Розетка 2-местная с/з 16А кремовая с защ. штор. EKF PROxima							EWR16-128-20
	Валенсия Розетка 2-местная б/з 10А белая с защ. штор. EKF PROxima	Рис. 5	230	10	0,103			EWR10-102-10
	Валенсия Розетка 2-местная б/з 10А кремовая с защ. штор. EKF PROxima							EWR10-102-20
	Валенсия Розетка RJ-45 1-местная белая EKF PROxima	Рис. 3	230	3	0,0816			EWK01-035-10
	Валенсия Розетка RJ-45 1-местная кремовая EKF PROxima							EWK01-035-20
	Валенсия Розетка RJ-45 2-местная белая EKF PROxima	Рис. 3	230	3	0,0816			EWK02-035-10
	Валенсия Розетка RJ-45 2-местная кремовая EKF PROxima							EWK02-035-20
	Валенсия Розетка Phone 1-местная белая EKF PROxima	Рис. 3	230	3	0,0816			EWT01-034-10
	Валенсия Розетка Phone 1-местная кремовая EKF PROxima							EWT01-034-20
	Валенсия Розетка TV 1-местная 750м 5-862МГц белая EKF PROxima	Рис. 4	230	3	0,0816			EWA00-027-10
	Валенсия Розетка TV 1-местная 750м 5-862МГц кремовая EKF PROxima							EWA00-027-20
	Валенсия Кнопка звонка 10А белая EKF PROxima	Рис. 1	230	10	0,0816			EWV10-026-10
	Валенсия Кнопка звонка 10А кремовая EKF PROxima							EWV10-026-20
	Валенсия Светорегулятор 600W 220В белый EKF PROxima	Рис. 6	230	3	0,0816			EWD06-101-10
	Валенсия Светорегулятор 600W 220В кремовый EKF PROxima							EWD06-101-20
	Валенсия Розетка 1-местная с/з 16А белая, с защ. штор. с 2 USB 2,1А EKF PROxima	Рис. 7	230	2,1	0,088			EWR16-028-10-2USB
	Валенсия Розетка 1-местная с/з 16А кремовая, с защ. штор. с 2 USB 2,1А EKF PROxima							EWR16-028-20-2USB

Изображение	Наименование	Габариты (ВхШ), мм	Масса нетто, кг	Артикул			
				Графит	Жемчуг	Кашемир	Сталь
	Валенсия Лицевая панель выключателя 1-кл. 10А EKF PROxima	58x49	0,0075	ESV10-L-021-60	ESV10-L-021-50	ESV10-L-021-40	ESV10-L-021-30
	Валенсия Лицевая панель выключателя 1-кл. с индикатором 10А EKF PROxima	58x49	0,0075	ESV10-L-121-60	ESV10-L-121-50	ESV10-L-121-40	ESV10-L-121-30
	Валенсия Лицевая панель выключателя 2-кл. 10А EKF PROxima	58x49	0,008	ESV10-L-023-60	ESV10-L-023-50	ESV10-L-023-40	ESV10-L-023-30
	Валенсия Лицевая панель выключателя 2-кл. проходного 10А EKF PROxima	58x49	0,008	ESV10-L-027-60	ESV10-L-027-50	ESV10-L-027-40	ESV10-L-027-30
	Валенсия Лицевая панель выключателя 2-кл. с индикатором 10А EKF PROxima	58x49	0,008	ESV10-L-123-60	ESV10-L-123-50	ESV10-L-123-40	ESV10-L-123-30
	Валенсия Лицевая панель выключателя проходного 1-кл. 10А EKF PROxima	58x49	0,0,008	ESV10-L-025-60	ESV10-L-025-50	ESV10-L-025-40	ESV10-L-025-30
	Валенсия Лицевая панель кнопки звонка 10А EKF PROxima	58x49	0,0075	ESV10-L-026-60	ESV10-L-026-50	ESV10-L-026-40	ESV10-L-026-30
	Валенсия Лицевая панель розетки 1-местной б/з 10 А с защ. штор. EKF PROxima	58x49	0,0075	ESR10-L-022-60	ESR10-L-022-50	ESR10-L-022-40	ESR10-L-022-30
	Валенсия Лицевая панель розетки 1-местной с/з 16А с защ. штор. EKF PROxima	58x49	0,0075	ESR16-L-028-60	ESR16-L-028-50	ESR16-L-028-40	ESR16-L-028-30
	Валенсия Лицевая панель розетки 1-местной с/з 16А с защ. штор. с 2 USB 2,1А EKF PROxima	58x49	0,0075	ESR16-L-028-60-2USB	ESR16-L-028-50-2USB	ESR16-L-028-40-2USB	ESR16-L-028-30-2USB
	Валенсия Лицевая панель розетки 2-местной б/з 10А с защ. штор. EKF PROxima	123x82	0,052	ESR10-L-102-60	ESR10-L-102-50	ESR10-L-102-40	ESR10-L-102-30
	Валенсия Лицевая панель розетки 2-местной с/з 16А с защ. штор. EKF PROxima	123x82	0,052	ESR16-L-128-60	ESR16-L-128-50	ESR16-L-128-40	ESR16-L-128-30
	Валенсия Лицевая панель розетки Phone 1-местная EKF PROxima	58x49	0,0075	EST01-L-034-60	EST01-L-034-50	EST01-L-034-40	EST01-L-034-30
	Валенсия Лицевая панель розетки RJ-45 1-местная EKF PROxima	58x49	0,0075	ESK01-L-035-60	ESK01-L-035-50	ESK01-L-035-40	ESK01-L-035-30
	Валенсия Лицевая панель розетки RJ-45 2-местная EKF PROxima	58x49	0,0075	ESK02-L-035-60	ESK02-L-035-50	ESK02-L-035-40	ESK02-L-035-30
	Валенсия Лицевая панель розетки TV 1-местная 750м 5-862МГц EKF PROxima	58x49	0,0075	ESA00-L-027-60	ESA00-L-027-50	ESA00-L-027-40	ESA00-L-027-30
	Валенсия Лицевая панель светорегулятора 600W 220В EKF PROxima	58x49	0,0075	ESD06-L-101-60	ESD06-L-101-50	ESD06-L-101-40	ESD06-L-101-30
	Валенсия Рамка 1-местная EKF PROxima	85x85	0,015	EWM-G-301-60	EWM-G-301-50	EWM-G-301-40	EWM-G-301-30
	Валенсия Рамка 2-местная EKF PROxima	85x150	0,0245	EWM-G-302-60	EWM-G-302-50	EWM-G-302-40	EWM-G-302-30
	Валенсия Рамка 3-местная EKF PROxima	85x230	0,035	EWM-G-303-60	EWM-G-303-50	EWM-G-303-40	EWM-G-303-30
	Валенсия Рамка 4-местная EKF PROxima	85x300	0,045	EWM-G-304-60	EWM-G-304-50	EWM-G-304-40	EWM-G-304-30

Изображение	Наименование	Масса нетто, кг	Артикул
	Валенсия Рамка 2-местная белая EKF PROxima	0,0245	EWM-G-302-10
	Валенсия Рамка 2-местная кремовая EKF PROxima		EWM-G-302-20
	Валенсия Рамка 3-местная белая EKF PROxima	0,035	EWM-G-303-10
	Валенсия Рамка 3-местная кремовая EKF PROxima		EWM-G-303-20
	Валенсия Рамка 4-местная белая EKF PROxima	0,045	EWM-G-304-10
	Валенсия Рамка 4-местная кремовая EKF PROxima		EWM-G-304-20
	Валенсия Рамка 5-местная белая EKF PROxima	0,055	EWM-G-305-10
	Валенсия Рамка 5-местная кремовая EKF PROxima		EWM-G-305-20

*Рамки совместимы только с механизмами данной серии.

ТЕХНИЧЕСКИЕ ХАРАКТЕРИСТИКИ

Параметры	Значения	
	выключатели	розетки
Способ монтажа	Скрытая установка	
Цвет	Белый, кремовый, графит, жемчуг, кашемир, сталь	
Материал корпуса	Поликарбонат	
Материал основания	Негорючий пластик	
Степень защиты	IP 20	
Номинальный ток, А	10	10, 16
Степень защиты	IP20	
Номинальное напряжение, В	230	

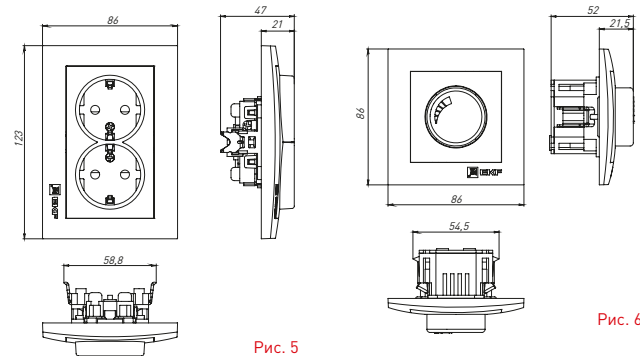


Рис. 5

Рис. 6

Габаритные и установочные размеры

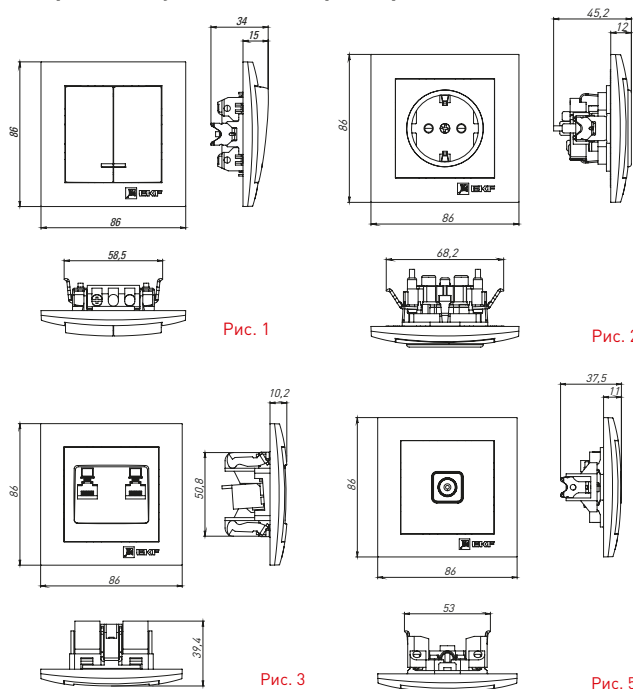


Рис. 1

Рис. 2

Рис. 3

Рис. 5

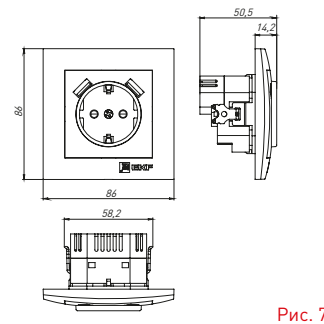


Рис. 7