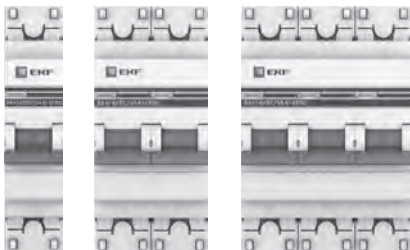




EKF



ПАСПОРТ

Выключатели автоматические
BA 47-63 DC 6кА до 63А EKF PROxima

TM.by
ONLINE STORE

<https://tm.by>
Интернет-магазин

1 НАЗНАЧЕНИЕ

Выключатели автоматической серии ВА 47-63 DC являются механическими коммутационными аппаратами и применяются для оперативных включений и отключений в электрических сетях постоянного тока, а также защиты от токов перегрузки и коротких замыканий в производственных зданиях. Выключатель соответствует ГОСТ IEC 60898-2.

Особенностью данной серии выключателей является усовершенствованная конструкция. В выключателях имеются пластиковые крышки, закрывающие доступ к винтовому зажиму и служащие для опломбирования выключателей, что исключает несанкционированный доступ к проводникам. Корпус выключателя усилен дополнительными заклепками для устранения эффекта расхождения корпуса.

Выключатель оборудован удобной ручкой управления, обеспечивающей надежное оперирование изделием. На лицевой панели выключателя имеется цветовой индикатор состояния. Конструкция установочного зажима обеспечивает свободную установку выключателя на DIN-рейку.

СТРУКТУРА УСЛОВНОГО ОБОЗНАЧЕНИЯ

BA 47-63 DC X X X X EKF PROxima



2 ТЕХНИЧЕСКИЕ ХАРАКТЕРИСТИКИ

Параметры	Значения
Ток электрической сети	DC
Номинальное напряжение U_n , В	1P: 250 В DC, 2P: 500 В DC, 3P: 600 В DC, 4P: 800 В DC
Количество полюсов	1, 2, 3, 4
Номинальный ток I_n , А	1, 2, 3, 4, 6, 10, 13, 16, 20, 25, 32, 40, 50, 63
Электромагнитный расцепитель Тип характеристики отключения	C (рис. 1)
Тепловой расцепитель Если температура окружающей среды отличается от 30°C, то номинальный ток выключателя необходимо умножить на коэффициент, приведенный на рис. 2	Св. 7 ⁱⁿ до 15 ⁱⁿ включительно
Номинальная отключающая способность, I_{cp} , А	6 000
Класс токоограничения	3
Импульсное выдерживаемое напряжение, кВ	6,2
Механическая износостойкость, циклов	20 000
Коммутационная износостойкость, циклов	10 000
Климатическое исполнение и категория размещения	УХЛ 4.1
Степень защиты по ГОСТ 14254	IP20

3 ХАРАКТЕРИСТИКИ ОТКЛЮЧЕНИЯ

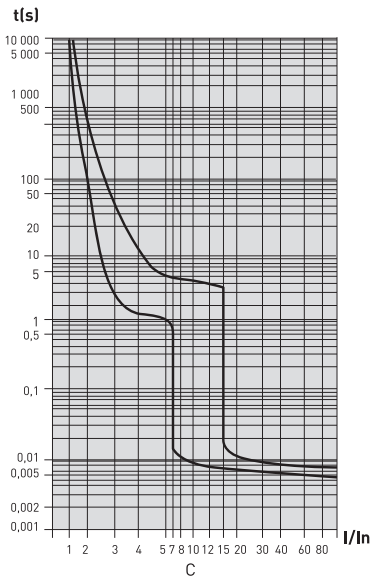


Рис. 1. Время-токовые характеристики

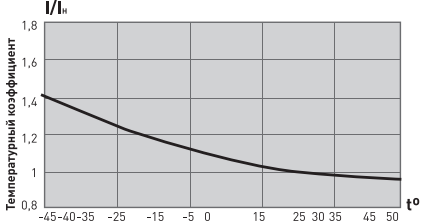
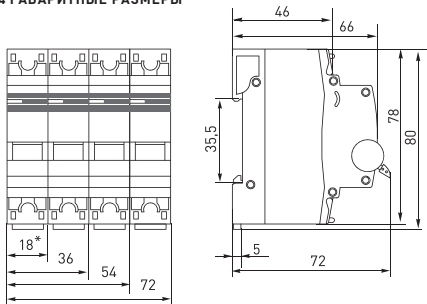


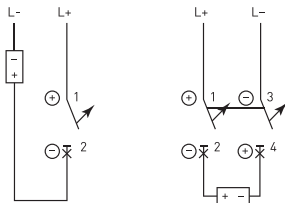
Рис. 2. Коэффициент пересчета номинального тока выключателей в зависимости от температуры окружающей среды

4 ГАБАРИТНЫЕ РАЗМЕРЫ



Примечание: * - ширина автомата (Ш)= $n \times 18^{0,25}$ мм

5 ТИПОВЫЕ СХЕМЫ ПОДКЛЮЧЕНИЯ



Анод и катод обязательно подключать в соответствующие клеммы автоматических выключателей. Сечение клемм: 1-32 А 25 мм и менее, 40-63 А 35 мм и менее.

6 КОМПЛЕКТНОСТЬ

Выключатели поставляются в групповой упаковке, паспорт выдается в 1 экземпляре на каждую упаковку изделий.

7 ОСОБЕННОСТИ МОНТАЖА

Монтаж и подключения выключателей должны осуществляться квалифицированным электротехническим персоналом.

Возможна коммутация алюминиевым и медным проводом. При этом не допускается одновременное присоединение к одному зажиму медных и алюминиевых проводников.

Выключатели крепятся на DIN-рейку 35 мм.

Момент затяжки винтов: не более 2,5 Н•м для медных проводов; не более 2,2 Н•м для токопроводящих жил из алюминиевых сплавов 8000 серии.

Выключатели устанавливаются в помещениях, не содержащих взрывоопасные или разъедающие металл и изоляцию газы и пары, токопроводящую или взрывоопасную пыль, а также в местах, защищённых от попадания брызг воды, капель масла и дополнительного нагрева от посторонних источников лучистой энергии.

Присоединение внешних проводников к зажимам автоматического выключателя необходимо выполнить так, чтобы не создавались механические напряжения в конструкции выключателя.

Пломбирование: возможно в положениях «Включен» или «Отключен».

8 УСЛОВИЯ И ОСОБЕННОСТИ ЭКСПЛУАТАЦИИ

Диапазон рабочих температур от -25°C до $+50^{\circ}\text{C}$. Высота над уровнем моря – не более 2000 м.

Положение в пространстве – на вертикальной плоскости вертикальное или горизонтальное. При вертикальной установке включенному положению выключателя по ГОСТ 21991 должно соответствовать верхнее положение рукоятки, а отключенному – нижнее. При горизонтальной установке включенное положение – справа, а отключенное – слева.

Коммутационное положение выключателя по ГОСТ 21991 указывается положением его ручки и состоянием цветов индикатора:

- включенное (верхнее) положение – знаком «I» – индикатор красного цвета;
- отключенное (нижнее) положение – знаком «O» – индикатор зеленого цвета.

После автоматического отключения ручка занимает отключенное положение, указанное знаком «O».

9 ТЕХНИЧЕСКОЕ ОБСЛУЖИВАНИЕ

9.1 Выключатели неремонтопригодны.

9.2 При техническом обслуживании выключателей необходимо соблюдать «Правила по охране труда при эксплуатации электроустановок».

9.3 Выключатели надо содержать в чистоте, чтобы на них не попадали вода, масло, эмульсии и т.п.

9.4 В обычных условиях эксплуатации выключателей достаточно 1 раз в 6 месяцев проводить их внешний осмотр и апробирование операций «включение – отключение», а также подтягивать зажимные винты, давление которых ослабевает вследствие циклических изменений температуры окружающей среды и текучести материала зажимаемых проводников.

9.5 При осмотре производится:

- удаление пыли и грязи;
- проверка надежности крепления выключателей к DIN-рейке;
- проверка затяжки винтов крепления токопроводящих проводников;
- проверка работоспособности выключателей в составе аппаратуры при проверке ее на функционирование при рабочих режимах.

9.6 При отключении выключателя при коротких замыканиях повторное включение производится после устранения причин, вызвавших короткое замыкание.

9.7 При обнаружении видимых внешних повреждений корпуса выключателя, дальнейшая его эксплуатация запрещается.

10 ТРЕБОВАНИЯ БЕЗОПАСНОСТИ

Выключатели, имеющие внешние механические повреждения, эксплуатировать запрещено.

По способу защиты от поражения электрическим током выключатели соответствуют классу защиты 0 по ГОСТ 12.2.007-75 и должны устанавливаться в распределительных щитах, имеющих класс защиты не ниже 1.

Установка, присоединение проводников и осмотр выключателей производится при снятом напряжении.

Монтаж, подключение и эксплуатация выключателей производится в соответствии с документом «Правила технической эксплуатации электроустановок потребителей».

11 ТРАНСПОРТИРОВАНИЕ И ХРАНЕНИЕ

Транспортирование выключателей может осуществляться любым видом закрытого транспорта, обеспечивающим предохранение упакованных изделий от механических воздействий и воздействий атмосферных осадков.

Хранение выключателей должно осуществляться в упаковке производителя в закрытых помещениях при температуре окружающего воздуха от -40°C до $+55^{\circ}\text{C}$ и относительной влажности не более 80 % при $+25^{\circ}\text{C}$.

12 УТИЛИЗАЦИЯ

Выключатели следует утилизировать в соответствии с действующим законодательством Российской Федерации.

Если упаковка больше не нужна, её можно передать на вторичную переработку.

13 ГАРАНТИИ ИЗГОТОВИТЕЛЯ

Изготовитель гарантирует соответствие выключателей заявленным характеристикам при соблюдении потребителем условий эксплуатации, транспортирования и хранения.

Гарантийный срок эксплуатации: 7 лет со дня продажи изделия.

Гарантийный срок хранения: 7 лет.

Срок службы: 10 лет.

Изготовитель: ООО «Хуацзя Электрикал Эквипмент Ко.»,
строение 311 по Вефт шоссе 15, г. Юцин, провинция Чжэцзян, Китай.

Manufacturer: «Huajia Electrical Equipment Co.», LTD,
No. 311, Weft 15 Road, Yueqing Economic Develop Zone, Zhejiang
province, 325600, China.

**Импортер и представитель торговой марки EKF по работе
с претензиями:** ООО «Электрорешения», 127273, Россия, Москва,
ул. Отрадная, д. 2Б, стр. 9, 5 этаж.

Тел./факс: +7 (495) 788-88-15 (многоканальный)

Тел.: 8 (800) 333-88-15 (бесплатный)

Importer and EKF trademark service representative:

«Electroresheniya», LTD, Otradnaya st., 2b bld. 9, 5th floor,
127273, Moscow, Russia.

Tel./fax: +7 (495) 788-88-15 (multi-line)

Tel.: 8 (800) 333-88-15 (free)

14 СВИДЕТЕЛЬСТВО О ПРИЕМКЕ

Выключатель автоматический ВА 47-63 DC серии EKFPROxima признан годным к эксплуатации.

Дата изготовления «___» _____ 20__ г.

Штамп технического контроля изготовителя

15 ОТМЕТКА О ПРОДАЖЕ

Дата продажи «___» _____ 20__ г.

Подпись продавца _____

Печать фирмы-продавца М.П.

EAC

www.ekfgroup.com

TM!by
ONLINE STORE

<https://tm.by>
Интернет-магазин