

## **Руководство пользователя**

Автоматический выключатель  
серии BA-450 EKF PROxima

1. Назначение .....	3
2. Конструкция и принцип действия .....	3
3. Электронный блок управления ВА-450 .....	7
3.1. Описание.....	7
3.2. Защитные и прочие функции электронного блока управления.....	9
3.3. Пояснения к функциям контроллера.....	13
3.4. Эксплуатация электронного блока управления.....	15
3.5. Условия работы электронного блока управления .....	18
4. Основные технические характеристики и типовая схема подключения ВА-450 .....	18
5. Графики характеристик.....	21
6. Габаритные и установочные размеры.....	23
7. Типовая комплектация .....	26
8. Особенности эксплуатации и монтажа.....	26
9. Дополнительные устройства .....	27
10. Требования безопасности .....	27
11. Гарантия изготовителя.....	27
12. Свидетельство о приемке .....	27
13. Отметка о продаже .....	27

## 1 НАЗНАЧЕНИЕ

Автоматические выключатели серии ВА-450 с микропроцессорным управлением на номинальные токи от 200 до 1600А.

Предназначены для осуществления функций защиты силовых электрических сетей переменного тока низкого напряжения (до 690В) от токов перегрузки и короткого замыкания, в том числе с выдержкой времени (селективные выключатели), оперативных включений и отключений сетей при управлении непосредственно оператором, или по командным сигналам автоматической системы управления распределением электрической энергии, в которой установлен выключатель, для отключения сети в случае снижения напряжения сети ниже допустимого или пропадания напряжения.

Микропроцессорные блоки защиты и управления позволяют информировать эксплуатирующий персонал о состоянии нагрузки и параметрах защищаемой сети, в том числе отдельно по каждой фазе, о причинах автоматического отключения сети выключателем, о состоянии самого выключателя и его главных контактов посредством индикации на дисплее блока и возможности передачи основной информации по каналам телеметрии на диспетчерский пульт системы управления.

Выключатели имеют два вида исполнения: стационарное и выкатное.

Выключатели обеспечивают выполнение функции разъединителя при автоматическом или ручном отключении сети и соответствуют предписываемым для выполнения этой функции требованиям ГОСТ Р 50030.1 и ГОСТ Р 50030.2.

## 2 КОНСТРУКЦИЯ И ПРИНЦИП ДЕЙСТВИЯ

Выключатели всех типов имеют одинаковый размер по высоте и глубине.

Автоматические выключатели серии ВА-450 являются воздушными выключателями с механизмом свободного расцепления и оперирования контактами посредством механизма с пружинным накопителем энергии.

Общий вид выключателя приведен на рис. 1.

Конструктивно выключатель выполнен в виде механической конструкции смонтированной на жесткой раме.

### ОСНОВНЫЕ УЗЛЫ АВТОМАТИЧЕСКОГО ВЫКЛЮЧАТЕЛЯ ВА-450:

1. Клеммник для подключения цепей вторичной коммутации (неподвижный).
2. Основание выдвигного элемента.
3. Изолирующие шторки.
4. Рукоятка.
5. Клеммник для подключения цепей вторичной коммутации (подвижный).
6. Свободные вспомогательные контакты.
7. Минимальный расцепитель напряжения.
8. Независимый расцепитель.
9. Электромагнит включения.
10. Механизм управления.
11. Мотор-редуктор для исполнения с электродвигательным приводом.
12. Микропроцессорный блок управления.
13. Передняя панель выключателя.

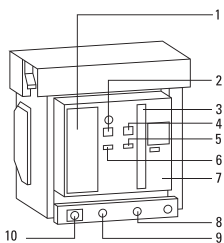


Рис. 1

1. Блок управления автоматическим выключателем.
2. Кнопка отключения.
3. Рукоятка ручного взвода пружины механизма расцепления.
4. Кнопка включения.
5. Указатель состояния пружины механизма расцепления: пружина взведена / пружина не взведена.
6. Указатель положения главных контактов: замкнуты – разомкнуты.
7. Передняя панель выключателя.
8. Проушина для блокировки замком положений выключателя: «рабочее», «испытание и наладка» или «выкачено».
9. Указатель положения выключателя.
10. Рукоятка для выкатывания выключателя выдвижного исполнения.

Исполнения выключателей по видам защиты от сверхтоков:

- защита в зоне токов перегрузки и короткого замыкания;
- защита от замыкания на землю.

Дополнительные расцепители и вспомогательные контакты:

- независимый расцепитель;
- минимальный расцепитель напряжения;
- свободные вспомогательные контакты (четыре переключающих контакта).

Виды привода управлением выключателями:

- ручной взвод и управление включением и отключением;
- электродвигательный привод для дистанционного управления.

Виды установки и монтажа выключателей:

- стационарная установка с задним присоединением внешних проводников;
- выдвижное исполнение для выкатных (выдвижных) ячеек шкафов.

## ОПИСАНИЕ ОСНОВНЫХ УЗЛОВ ВЫКЛЮЧАТЕЛЯ

Механизм включения, отключения и автоматического отключения состоит из привода оперативных включений-отключений, взводного механизма расцепления с пружинным накопителем для функции оперирования, в том числе для обеспечения мгновенного срабатывания выключателя при отключении токов короткого замыкания и перегрузки, и привода, связывающего его с контактной системой выключателя.

Совместно с данным механизмом агрегируется мотор-редуктор, обеспечивающий функционирование выключателя дистанционно, по команде оператора или автоматической системы управления.

В рабочем (включенном) состоянии выключателя механизм расцепления находится во взведенном положении.

Взвод перед включением осуществляется вручную, с помощью рукоятки или дистанционно, подачей сигнала на электропривод.

Включение выключателя после взвода – оператором вручную, воздействием на кнопку включения или дистанционно, с помощью электромагнита включения.

Выключение выключателя осуществляется оператором вручную, воздействием на кнопку выключения или дистанционно, с помощью команды на независимый или минимальный расцепитель напряжения. Автоматическое отключение в случае возникновения перегрузки или короткого замыкания производится независимым расцепителем по командному сигналу от микропроцессорного блока.

## КОНТАКТНАЯ И ДУГОГАСИТЕЛЬНАЯ СИСТЕМЫ

Контактная система выключателя представляет собой сблокированные и параллельно включенные подвижные и неподвижные контактодержатели, оснащенные износоустойчивыми металлокерамическими контактами из композиций, устойчивых к эрозии при протекании токов короткого замыкания больших величин и обеспечивающих надежное контактирование после отключения токов КЗ.

Дугогасительные камеры установлены в каждом полюсе выключателя и обеспечивают эффективное гашение дуги при отключении выключателем токов КЗ больших величин.

## ВЫДВИЖНОЙ ОТСЕК

**ВНИМАНИЕ!** Перед эксплуатацией автоматического выключателя ВА-450 выдвижного исполнения необходимо проверить его положение относительно корзины – автомат должен занимать крайнее заднее положение (при вкатывании до упора вы услышите характерный щелчок).

Выключатели выдвижного исполнения имеют разобщающие контакты основной и вспомогательных цепей в специальном выдвижном отсеке.

Выдвижной отсек состоит из правой и левой пластин (с направляющими), основания и поперечного элемента.

На основании расположены шасси для вкатывания и выкатывания аппарата и указатель положения аппарата. В верхней части основания расположены неподвижные ответные контакты для подключения вторичной цепи. С лицевой стороны главного контактного мостика расположена изолирующая шторка.

Существует три положения выключателя с выдвижным элементом:

- «рабочее» – главная и вспомогательная цепи включены, изолирующая шторка открыта;
- «испытание и наладка» – главная цепь отключена, изолирующая шторка закрыта. Включена только вспомогательная цепь для проведения тестирования;
- «выкачено» – главная и вспомогательная цепи отключены, изолирующая шторка закрыта.

Конструкцией выключателей предусмотрена возможность фиксации выключателей в данных положениях с помощью навесного замка, для исключения возможности несанкционированного изменения положений.

## КЛЕММНЫЕ ЗАЖИМЫ

Для обеспечения подсоединения к выключателям проводников вспомогательных и телеметрических цепей, в верхней части выключателя установлен блок клеммных зажимов.

## МИКРОПРОЦЕССОРНЫЕ БЛОКИ ЗАЩИТЫ И УПРАВЛЕНИЯ

Для обеспечения формирования и регулирования защитной характеристики выключателей в зоне токов перегрузки и короткого замыкания, преобразования и выдачи на дисплеи и телеметрические каналы информационных данных на выключатели устанавливаются микропроцессорные блоки.

## 3 ЭЛЕКТРОННЫЙ БЛОК УПРАВЛЕНИЯ ВА-450

### 3.1 ОПИСАНИЕ

Электронный блок управления данной серии является основным узлом автоматических выключателей серии ВА-450. В соответствии с требованиями к общей конструкции автоматических выключателей, был разработан электронный блок управления. Он является отдельным элементом, который устанавливается внутрь автоматического выключателя, при срабатывании напрямую приводит в действие расцепляющий вал автомата.

Электронный блок управления данной серии соответствует техническим требованиям автоматических выключателей серии ВА-450, используется для защиты распределительных сетей, электродвигателей и для защиты генераторов, помогает избежать поломок линий и оборудования, вследствие его перегрузок по току, короткого замыкания, замыкания на землю.

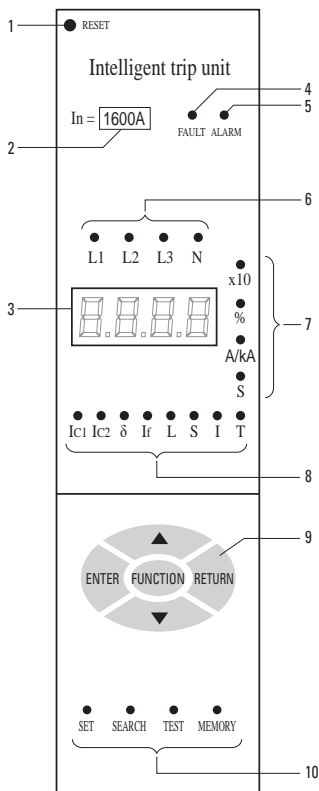
В электронном блоке управления для обработки и контроля сигналов тока применяется МСU (микроконтроллер), имеются контактные выходы для цифровой и светодиодной индикации и различных сигнализаторов. Имеет функцию трех уровневой защиты и функцию защиты от замыкания на землю. Продукция соответствует стандарту ГОСТ 50030.2, проходит стандартные тесты электротехнической продукции, а также тесты стандарта ЕМС. Детали и элементы продукции проходят тщательный отбор на старение, готовая продукция непрерывно в течение 168 часов тестируется в условиях высоких температур и сухости воздуха, при этом функционирует, находясь под напряжением, после чего производится ее проверка, и выпуск с завода. Этим гарантируется высокое качество и надежность продукции.

### ФУНКЦИИ ЭЛЕКТРОННОГО БЛОКА УПРАВЛЕНИЯ:

1. Защита от перегрузки с долгой выдержкой.
2. Защита при коротком замыкании с быстрой выдержкой.
3. Мгновенное срабатывание при коротком замыкании.
4. Контроль токовой нагрузки.
5. Сигнализация.
6. Амперметр.
7. Тестирование.
8. Вывод индикации состояния и причины срабатывания.

9. Защита от однофазного замыкания на землю.  
10. Самодиагностика.

## ЭЛЕКТРОННЫЙ БЛОК УПРАВЛЕНИЯ



1. Кнопка-индикатор автоматического срабатывания от сверхтока и разрешения на включение автоматического выключателя только при взведенном приводе
2. Маркировка номинального тока выключателя
3. Дисплей индикации величины токов, токов отключения, времени
4. Индикатор аварийного состояния
5. Индикатор достижения предельно допустимых значений
6. Индикаторы опроса фаз
7. Индикаторы величин
8. Индикатор выбранного параметра

## 3.2 ЗАЩИТНЫЕ И ПРОЧИЕ ФУНКЦИИ ЭЛЕКТРОННОГО БЛОКА УПРАВЛЕНИЯ

Параметры	Описание
$I_n$	Номинальный ток электронного блока управления ВА-450 комплектуемого с автоматическим выключателем
$I_r$	Установленное значение тока электронного блока управления, среди них:
$I_{r1}$	Значение для выдержки с задержкой по времени
$I_{r2}$	Значение для срабатывания без выдержки времени
$I_{r3}$	Значение для мгновенного срабатывания
$I_{r4}$	Значение для короткого замыкания
$t_r$	Установленное время срабатывания электронного блока управления:
$t_L$	Установленное время срабатывания с задержкой по времени
- $t_s$	Установленное время срабатывания без выдержки времени
- $t_a$	Установленное время срабатывания для короткого замыкания
$T$	Фактическое время срабатывания электронного блока управления
$I$	Фактическая величина тока

### СРАБАТЫВАНИЕ С УСТАНОВЛЕННОЙ ВРЕМЕННОЙ ВЫДЕРЖКОЙ

Срабатывание происходит после определенной выдержки, время выдержки регулируется, установка времени выдержки сводит на нет влияние сверхтоков.

Обратно зависима выдержка: срабатывание происходит после определенной выдержки, квадраты выдержки и величины проходящего тока обратно пропорциональны, чем больше величина тока, тем меньше время срабатывания.

Мгновенное срабатывание: при условии если выдержка не задается искусственно, происходит срабатывание.

### ЗАЩИТА ОТ ПЕРЕГРУЗКИ С ВЫДЕРЖКОЙ ВРЕМЕНИ (ДВА СПОСОБА)

Параметры		Значения							
Используется для защиты распределительных сетей и для защиты двигателя	Диапазон Установленного значения тока $I_{r1}$	$I_{r1} = 0.4...1 I_n$ (плавно, min160A)							
	Диапазон Установленного времени $t$	$T_L = 15S-500S, OFF \text{ шаг } 5s$							
	Характеристики срабатывания	$I$	15S	30S	60S	120S	240S	480S	OFF
	$T = \frac{(1.5I_{r1})^2}{I^2} t_L$	$I \leq 1.10 I_{r1}$	> 2h не срабатывает						
		$1.10 I_{r1} \leq I \leq 1.3 I_{r1}$	< 1h срабатывает						
		$1.5 I_{r1}$	15	30	60	120	240	480	сигнализация
$2.0 I_{r1}$		8.4	16.9	33.8	67.5	135	270		
$7.2 I_{r1}$	0.65	1.30	2.60	5.20	10	21			
точность		±10%							



Параметры		Значения							
Используется для защиты генераторов	Диапазон Установленного значения тока	Ir1 = 0.4~1 In (плавно, min160A)							
	Диапазон Установленного времени tL	TL = 15S, 20S, 30S, 40S, 50S, 60S							
	Характеристики срабатывания	I	15S	20S	30S	40S	50S	60S	OFF
	$T = \frac{(1.2I_{r1})^2}{I^2} t_L$	I ≤ 0.95Ir1	> 2h не срабатывает						сигнализация
		0.95 Ir1 ≤ I ≤ 1.05 Ir1	< 1h срабатывает						
		1.2 Ir1	15	20	30	40	50	60	
6.0 Ir1		0.6	0.8	1.2	1.6	2.0	2.4		
точность		±10%							
термопамять (30 мин, при отключении электричества автоматически сбрасывается)		стандарт+OFF (отключено)							

## ЗАЩИТА ПРИ КОРОТКОМ ЗАМЫКАНИИ С БЫСТРОЙ ВЫДЕРЖКОЙ

Параметры		Значения						
Диапазон Установленного значения тока Ir2		Ir2 = 0.4-15 In (плавно, min160A)						
Диапазон Установленного времени ts		ts= 0.1S, 0.2S, 0.3S, 0.4S, 0.5S, OFF						
Способ 1 (установленная выдержка)	I > Ir2	ts	0.1	0.2	0.3	0.4	0.5	OFF
		I ≤ Ir1	0.06	0.16	0.26	0.34	0.44	
		Максимальное время отключения(S)	0.14	0.24	0.35	0.46	0.56	
Способ 2 (установленная выдержка + Обратно зависимая выдержка)	I > Ir2 и I > 8Ir1	уставка ts	0.1	0.2	0.3	0.4	0.5	сигнализация
		выдержка(S)	0.06	0.16	0.26	0.34	0.44	
	I > Ir2 и I ≤ Ir1	Максимальное время отключения (S)	0.14	0.24	0.35	0.46	0.56	
		Свойства обратнoзависимого срабатывания	$T = \frac{(8I_{r1})^2}{I^2} t_s$					
точность		±15%						
термопамять (15 мин, при отключении питания автоматически сбрасывается)		стандарт+OFF (отключение)						

## МГНОВЕННОЕ СРАБАТЫВАНИЕ ПРИ КОРОТКОМ ЗАМЫКАНИИ

Параметры		Значения						
Диапазон Установленного значения тока Ir3 1.0In~60KA/80KA/120KA (плавно) +OFF		1.0In~60KA/80KA/120KA ( плавно ) +OFF						
Состояние выключателя		I ≤ 0.85Ir3 не срабатывает I > 1.15Ir3 срабатывает						
Защита от токов утечки на землю								
Диапазон Установленного значения тока Ir4		0.2~1.0 In ( плавно, min160A)						
Диапазон установленного времени ts		0.1S~1.0S OFF						
Значения	уставка te	0.2	0.4	0.6	0.8	1.0	OFF	сигнализация
	выдержка(S)	0.18	0.36	0.54	0.72	0.90		
	Максимальное время отключения (S)	0.22	0.44	0.66	0.88	1.10		

## КОНТРОЛЬ НАГРУЗКИ (ДВА СПОСОБА)

Параметры			Значения
Способ 1 (контроль двух нагрузок)	Нагрузка 1	Диапазон установленного значения тока $I_{LC1}$	0.2 ~ 1 In (плавно, min160A)
		Диапазон установленного времени $t_{LC1}$	$= \frac{1}{2} t_L$
		Выходные характеристики	$I < I_{LC1}$
	$I \geq I_{LC1}$		Отключение с выдержкой $T = \frac{(1.5I_{LC1})^2}{I^2} t_{LC1}$
	Нагрузка 2	Диапазон установленного значения тока $I_{LC2}$	0.2 ~ 1 In (плавно, min160A)
		Диапазон установленного времени $t_{LC2}$	$= \frac{1}{4} t_L$
Выходные характеристики		$I < I_{LC2}$	Не снимая нагрузки
		$I \geq I_{LC2}$	Отключение с выдержкой $T = \frac{(1.5I_{LC2})^2}{I^2} t_{LC2}$
Способ 2 (контроль при снятии нагрузки / замыкании с первой линии)	Характеристики при снятии нагрузки	Диапазон установленного значения тока $I_{LC1}$	0.2 ~ 1 In (плавно, min160A)
		Диапазон установленного времени $t_{LC1}$	$= \frac{1}{2} t_L$
		Выходные характеристики	$I < I_{LC1}$
	$I \geq I_{LC1}$		Отключение с выдержкой $T = \frac{(1.5I_{LC1})^2}{I^2} t_{LC1}$
	Характеристики при повторном замыкании	Диапазон Установленного значения тока $I_{LC2}$	0.2 ~ 1 In (плавно, min160A)
		Диапазон установленного времени $t_{LC2}$	Фиксированное 60сек
		Выходные характеристики	$I < I_{LC2}$
$I \geq I_{LC2}$			Не замыкает
Точность			$\pm 10\%$

### АМПЕРМЕТР

Значения: L1~L2~L3~G~MAX  $\pm 4.5\%$

### ТЕСТИРОВАНИЕ

С расщеплением	Без расщепления
Возможно, имитируя любые токи производить тесты на размыкание.	Возможно, имитируя любые токи производить тесты, но без размыкания

### ПРОВЕРКА ОТКАЗОВ

Категория	Значения
Световые указатели на панели показывают категорию срабатывания	Индцируется значение тока и время выдержки на момент срабатывания

Тип отказа	Сигнализация при срабатывании	Самодиагностика
Индикация состояния срабатывания при коротком замыкании, перегрузке и замыкании	Вывод сигнализации при аварийном срабатывании	Вывод индикации на контрольной панели и сигнализации в случае ненормального функционирования MCU, отказов механики автомата

Примечания:

1. При установке рабочих параметров контроллера необходимо выполнение условий:  $I_{r3} > I_{r2} > I_{r1}$ .
2. Рекомендуется соблюдение условия  $I_{LC1} > I_{LC2}$

### 3.3 ПОЯСНЕНИЯ К ФУНКЦИЯМ КОНТРОЛЛЕРА

#### КОРОТКАЯ ВЫДЕРЖКА

Данная функция имеет два рабочих режима:

Режим 1: установленная выдержка. Когда аварийный ток превышает установленное значение тока короткой выдержки, контроллер выполняет срабатывание в соответствии с заданным временем выдержки, не учитывается величина тока.

Режим 2: установленная выдержка + обратно пропорциональная выдержка. Когда значение тока не велико (имеется в виду  $I_{r2} \leq I < 8I_{r1}$ ) защита происходит по модели обратно пропорционального срабатывания; квадрат времени срабатывания с выдержкой и квадрат фактического значения тока обратно пропорциональны, чем больше ток, тем меньше время выдержки. Если значение тока высоко ( $I > I_{r2}$  и  $I \geq 8I_{r1}$ ), применяется защита по модели установленной выдержки.

#### ИМИТАЦИОННОЕ СРАБАТЫВАНИЕ

Данный контроллер имеет функцию – имитационное срабатывание. Она обрабатывается аппаратным устройством (а не MCU) после чего происходит срабатывание. Установленное значение тока имитационного срабатывания высоко.

Обычно является наибольшим значением среди диапазона значений мгновенных отключений контроллера (50KA/65KA), функция активна на всем протяжении работы контроллера и является контрольной.

#### ЗАЩИТА ОТ ОДНОФАЗНОГО ЗАМЫКАНИЯ НА ЗЕМЛЮ

Защита от однофазного замыкания на землю – это защита от непосредственно замыкания на землю, в случае если значение аварийного тока – несколько сот ампер и выше. Обычно используется в системах с прямым заземлением нейтрали. Контроллер имеет два режима защиты от замыкания на землю. Первый – основан на разнице значений тока (Т), контроллер учитывает векторы трехфазного тока нейтрального полиса и осуществляет защиту. В зависимости от количества полюсов автомата делится на три вида, такие как ЗРТ, 4РТ, (ЗР+N)Т, смотрите соответственно схемы А, В, С. Второй режим основан на разностном токе (ток на землю). Контроллер, используя дополнительный трансформатор тока, измеряет ток между нейтральным

проводом (N) и защитным проводом (PE) и осуществляет защиту. Смотрите схему D.

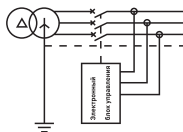


схема А

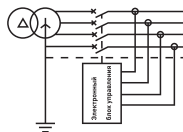


схема В

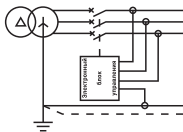


схема С

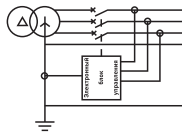


схема D

## САМОДИАГНОСТИКА

Функция самодиагностики электронного блока управления ВА45 главным образом используется для контроля и защиты рабочего состояния и среды функционирования самого контроллера. Сигнальный контакт прибора должен использоваться в параллельном соединении с вспомогательными контактами (постоянно разомкнуты) автоматического выключателя.

## ФУНКЦИЯ АМПЕРМЕТРА

При нормальных условиях работы контроллера он отображает максимальное значение фазного тока. Например, когда горит индикатор L2 и одновременно индикатор MAX это значит ток на фазе В максимальный. На дисплее поочередно отображается максимальное значение фаз А, В, С, земли, одновременно с этим индикаторы L1, L2, L3, G и MAX попеременно мигают.

## 3.4 ЭКСПЛУАТАЦИЯ ЭЛЕКТРОННОГО БЛОКА УПРАВЛЕНИЯ

### УСТАНОВКА ПАРАМЕТРОВ

Используя 5 функциональных кнопок на панели контроллера, такие как «Set», «Function», «▲» (вверх), «▼» (вниз), «Enter», можно задать различные параметры контроллера. Основные шаги по установке параметров включают:

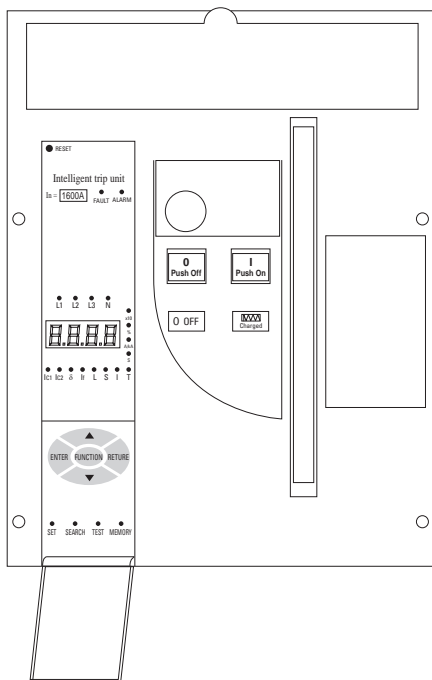
1. Нажав кнопку «Set» (загорает соответствующий светодиод), нажатием кнопки Function выбираем необходимый параметр (загорается красный светодиод на контроллере над соответствующим параметром), на индикаторе появляется значение параметра, а с правой стороны мигающий зеленый светодиод укажет единицы измерения. Для изменения параметра необходимо нажать кнопку «Enter» и с помощью кнопок «▲» (вверх) или «▼» (вниз) выставить необходимое значение. Нажать кнопку «Enter», продолжить просмотр параметров других значений.

Нажимая на кнопки «Set», «Function» можно посмотреть все задаваемые параметры контроллера. При выборе параметра на дисплее отображается его стандартное значение, на контрольной панели загорается соответствующий данному параметру красный огонек. Если нет необходимости изменять данный параметр продолжайте нажимать кнопку «Function».

2. При необходимости изменить стандартный параметр нажимайте на кнопки «+», «-». Для переключения разряда установленной цифры нажимайте «безымянную клавишу». Продолжайте операции до тех пор, пока на экране не появятся необходимые значения.

3. Нажмите кнопку «сохранение», чтобы сохранить заданные параметры. Если нет необходимости задавать другие параметры, переходите к шагу 4, если есть, то к шагу 1.

4. Нажмите клавишу «Set» чтобы выйти из режима настроек.



## ПРОВЕРКА ОТКАЗОВ

После того как контроллер посылает сигнал расцепления, автомат срабатывает, если контроллер остается под напряжением, то он в режиме индикации отказов (в случае отсутствия постороннего вмешательства на дисплее отображается время выдержки при срабатывании). Нажимая в этот момент на кнопку «Search» можно поочередно проверить ток отказа, время отказа, световые индикаторы на панели указывают функцию отказа. Нажатием кнопки «Search» производится выход из режима индикации отказов и переход в рабочий режим.

## НОРМАЛЬНОЕ ФУНКЦИОНИРОВАНИЕ И ОБСЛУЖИВАНИЕ

Перед эксплуатацией аппарата необходимо проверить правильность установленных параметров и функционирование контроллера.

## ЗАВОДСКИЕ УСТАВКИ ЭЛЕКТРОННОГО БЛОКА УПРАВЛЕНИЯ ВА-450

In, A	I <sub>Lc1</sub> , A	I <sub>Lc2</sub> , A	I <sub>f</sub>	t, c	L	t <sub>L</sub> , c	S	ts, c	I
630	630	630	630	OFF	630	15	9.45	0.4	OFF
800	800	800	800	OFF	800	15	12.00	0.4	OFF
1000	1000	1000	1000	OFF	1000	15	15.00	0.4	OFF
1250	1250	1250	1250	OFF	1250	15	18.75	0.4	OFF
1600	1600	1600	1600	OFF	1600	15	24.00	0.4	OFF
2000	2000	2000	2000	OFF	2000	15	30.00	0.4	OFF
2500	2500	2500	2500	OFF	2500	15	37.5	0.4	OFF
2900	2900	2900	2500	OFF	2900	15	43.50	0.4	OFF
3200	3200	3200	2500	OFF	3200	15	48.00	0.4	OFF
4000	4000	4000	4000	OFF	4000	15	60.00	0.4	OFF
5000	5000	5000	5000	OFF	5000	15	75.00	0.4	OFF

## 3.5 УСЛОВИЯ РАБОТЫ ЭЛЕКТРОННОГО БЛОКА УПРАВЛЕНИЯ

### УСЛОВИЯ ОКРУЖАЮЩЕЙ СРЕДЫ

Климатические условия: верхний температурный предел не должен превышать +60°C, нижний не должен быть меньше -5°C, средняя температура в течение суток не должна превышать +35°C. Максимальная относительная влажность воздуха в месте установки не должна превышать 95%.

Место установки: высота над уровнем моря в месте установки не должна превышать 2000 м.

Класс загрязнения: 3.

### ПИТАНИЕ КОНТРОЛЛЕРА

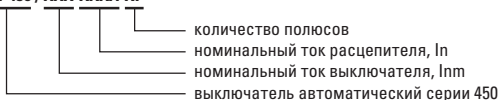
В электронном блоке управления ВА-450 может использоваться 2 вида питания:

Самогенерирующееся питание: Энергия поступает из трансформатора за счет тока, проходящего по главным контактам автоматического выключателя. Когда ток, проходящий по шине, соответствует условию:  $I > 0.4I_{nm}$ , то энергия вторичной обмотки трансформатора обеспечивает надежную работу контроллера. Если вы используете только этот источник питания, то при отключении автомата, контроллер отключается.

Вспомогательное питание: 230V AC, энергия поступает через первую и вторую клемму колодки. Это обеспечивает нормальную работу прибора.

#### 4 ОСНОВНЫЕ ТЕХНИЧЕСКИЕ ХАРАКТЕРИСТИКИ И ТИПОВАЯ СХЕМА ПОДКЛЮЧЕНИЯ ВА-450

##### ВА-450 / XXX XXXA XP



#### НОМЕНКЛАТУРА

Наименование	Номинальный ток расцепителя, $I_n$ , А	Исполнение	Масса нетто	Артикул
ВА-450 1600/200А 3P 55кА стационарный ЕКФ	200	Стационарный	21	mccb450-1600-200
ВА-450 1600/400А 3P 55кА стационарный ЕКФ	400			mccb450-1600-400
ВА-450 1600/630А 3P 55кА стационарный ЕКФ	630			mccb450-1600-630
ВА-450 1600/800А 3P 55кА стационарный ЕКФ	800			mccb450-1600-800
ВА-450 1600/1000А 3P 55кА стационарный ЕКФ	1000			mccb450-1600-1000
ВА-450 1600/1250А 3P 55кА стационарный ЕКФ	1250			mccb450-1600-1250
ВА-450 1600/1600А 3P 55кА стационарный ЕКФ	1600			mccb450-1600-1600
ВА-450 1600/200А 3P 55кА выкатной ЕКФ	200	Выкатной	35	mccb450-1600-200v
ВА-450 1600/400А 3P 55кА выкатной ЕКФ	400			mccb450-1600-400v
ВА-450 1600/630А 3P 55кА выкатной ЕКФ	630			mccb450-1600-630v
ВА-450 1600/800А 3P 55кА выкатной ЕКФ	800			mccb450-1600-800v
ВА-450 1600/1000А 3P 55кА выкатной ЕКФ	1000			mccb450-1600-1000v
ВА-450 1600/1250А 3P 55кА выкатной ЕКФ	1250			mccb450-1600-1250v
ВА-450 1600/1600А 3P 55кА выкатной ЕКФ	1600			mccb450-1600-1600v

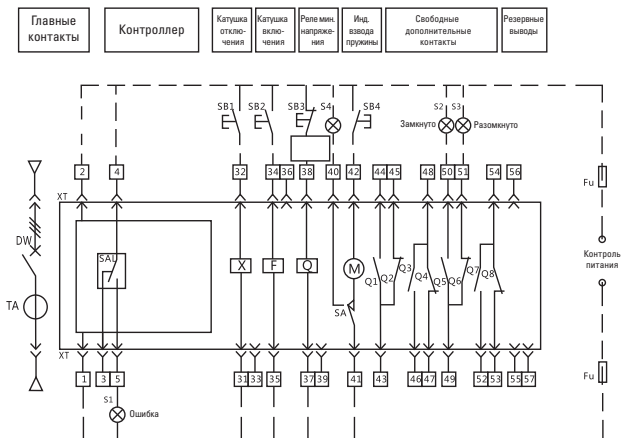
**ТЕХНИЧЕСКИЕ ХАРАКТЕРИСТИКИ**

Параметры	Напряжение	Значения
Номинальный ток в габарите 1600, А		200, 400, 630, 800, 1000, 1250, 1600
Номинальная рабочая наибольшая отключающая способность $I_{cs}$ , кА (эфф.)	АС400В	42
	АС690В	20
Номинальная предельная наибольшая отключающая способность $I_{cu}$ , кА (эфф.)	АС400В	55
	АС690В	25
Номинальная наибольшая включающая способность $I_{cm}$ , кА (уд.)	АС400В	42
	АС690В	20
Номинальное рабочее напряжение переменного тока частоты 50Гц, $U_n$ , В		400, 690
Номинальное напряжение изоляции переменного тока частоты 50Гц, $U_i$ , В		1000
Время отключения, мс		>30
Время включения, не более, мс		70
Вид расцепителя		Микропроцессорный
Расположение шин при подключении к выводам выключателя		Заднее горизонтальное/вертикальное (изменяемое)
Механическая износостойкость, циклов В-О		5000
Электрическая износостойкость, циклов В-О		1000
Кол-во полюсов (стандарт)		3P
Исполнения под заказ		3P + N
Подвод питания		Сверху или снизу
Категория применения по ГОСТ Р 50030.2		В
Степень защиты открыто установленного выключателя по лицевой поверхности		IP 30
Диапазон рабочих температур, °С		-5 до +40
Климатическое исполнение		УХЛ 3.1
Высота над уровнем моря, м		2000
Срок службы, лет не менее		15
Гарантийный срок эксплуатации, лет		5



## ТИПОВЫЕ СХЕМЫ ПОДКЛЮЧЕНИЯ

ВА-450 имеет в общей сложности 57 соединительных клемм. Смотри рисунок электрической схемы.



**Выходы 1 и 2** – питание контроллера 230В AC

**Выходы 3, 4, 5** – выходной контакт индикации ошибки отключения (AC400V до 2A)

**Кнопка SB1** – удаленная кнопка включения (устанавливается пользователем)

**Кнопка SB2** – удаленная кнопка выключения (устанавливается пользователем)

**Кнопка SB3** – удаленная кнопка выключения через реле минимального напряжения (устанавливается пользователем)

**Кнопки S1 ~ S7** – удаленный световой индикатор состояний (устанавливается пользователем)

**Кнопка SB4** – удаленная кнопка взвода пружины (устанавливается пользователем)

**FU** – предохранитель (устанавливается пользователем)

Электромагнит включения необходимо подключать через вспомогательный контакт «NC» воздушного автоматического выключателя, независимый расцепитель – через вспомогательный контакт «NO» воздушного автоматического выключателя.

Электромагнит включения и независимый расцепитель предназначены для подачи кратковременных сигналов.

**F** – катушка расцепления

**Q** – реле минимального напряжения, включая возможность настройки отключения с задержкой времени отключения

**X** – катушка включения

**M** – электрический механизм взведения пружины

**SA** – концевой выключатель электрический механизм

**SAL-Fault** – контакт «Индикация срабатывания»

**Q1 ~ Q8** – вспомогательные контакты

**XT** – вторичные цепи электропитания

**TA** – трансформатор тока

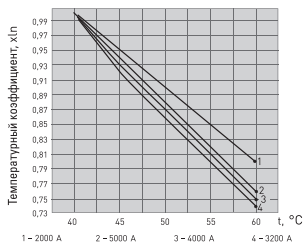
**DW** – силовые контакты

### ПРИМЕЧАНИЯ:

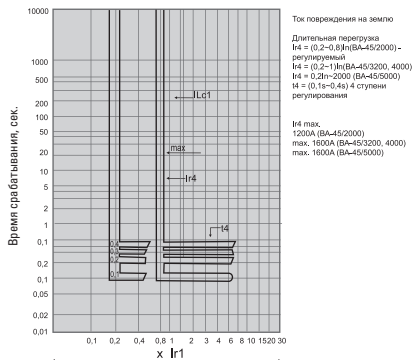
1. Схему присоединений, заключенную в большой прямоугольник, помеченный пунктирной линией, выполняет потребитель самостоятельно.
2. Выводы 21, 23 и 25: если функция индикации напряжения выбрана, выводы 21, 23 и 25 должны быть присоединены к фазам А, В и С через трансформатор напряжения соответственно.
3. Выводы 34, 35 подсоединяются непосредственно к источнику питания (или к независимому источнику энергии) или источнику питания с кнопкой N.

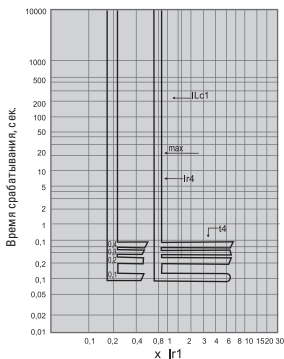
## 5 ГРАФИКИ ХАРАКТЕРИСТИК

### ТЕМПЕРАТУРНЫЙ КОЭФФИЦИЕНТ



### ХАРАКТЕРИСТИКИ ЗАЩИТЫ ОТ ЗАМКЫКАНИЙ НА ЗЕМЛЮ





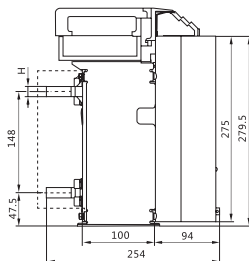
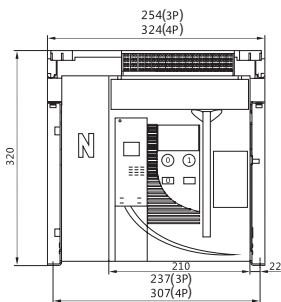
Ток повреждения на землю

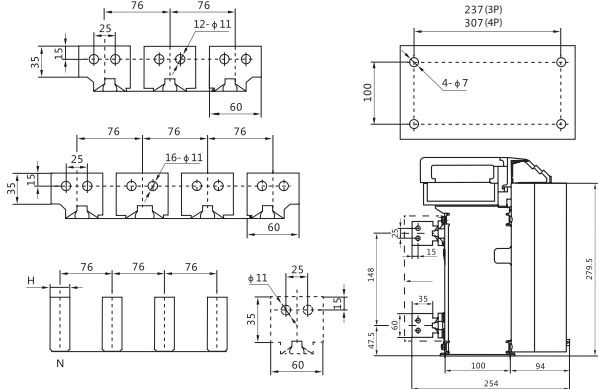
Длительная перегрузка  
 $I_{t4} = (0,2-0,8)I_n$  (BA-45/2000) -  
 регулируемый  
 $I_{t4} = (0,2-1)I_n$  (BA-45/3200, 4000)  
 $I_{t4} = 0,2I_n-2000$  (BA-45/5000)  
 $I_{t4} = (0,1s-0,4s)$  4 ступени  
 регулирования

$I_{t4}$  max.  
 1200A (BA-45/2000)  
 max. 1600A (BA-45/3200, 4000)  
 max. 1800A (BA-45/5000)

## 6 ГАБАРИТНЫЕ И УСТАНОВОЧНЫЕ РАЗМЕРЫ

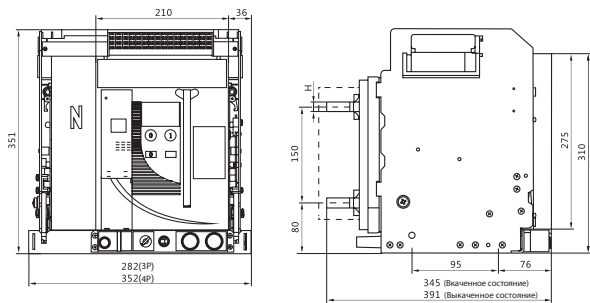
### BA-450 ФИКСИРОВАННЫЙ ТИП

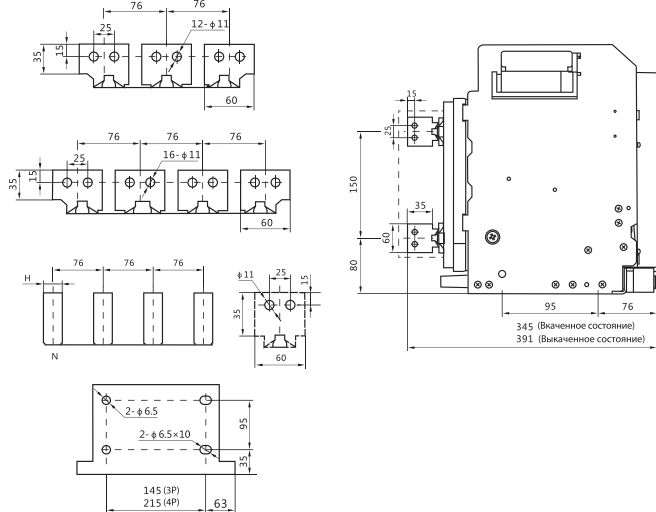




Номинальный ток $I_n$ (A)	Толщина шины $H$ (мм)
200, 400, 630	5
800, 1000	10
1250, 1600	15

### ВА-450 ВЫКАТНОЙ ТИП





Номинальный ток $I_n$ (А)	Толщина шины $H$ (мм)
200, 400, 630	5
800, 1000	10
1250, 1600	15

## 7 ТИПОВАЯ КОМПЛЕКТАЦИЯ

1. Автоматический выключатель ВА-45 (в сборе со всеми дополнительными устройствами: катушка включения, отключения, мотор-привод) – 1 шт.
2. Расцепитель минимального напряжения в индивидуальной упаковке – 1 шт.
3. Комплект болтов – 1 шт.
4. Паспорт – 1 шт.

## 8 ОСОБЕННОСТИ ЭКСПЛУАТАЦИИ И МОНТАЖА

Температура окружающего воздуха от  $-5$  до  $+60$  °С, средняя температура за 24 ч ниже  $+35$  °С.

Высота установки над уровнем моря без снижения рабочих характеристик не более 2000 м.

Относительная влажность без снижения рабочих характеристик не более 50% при максимальной температуре окружающего воздуха. Допускается более высокая влажность, при условии, что среднемесячная температура в самом влажном месяце не должна превышать плюс 25 °С при максимальной среднемесячной относительной влажности в этом месяце не более 90%, принимая во внимание влажный конденсат, который появляется на поверхности изделия в результате изменения температуры.

Защита от загрязнения – 3 степени.

Выключатель должен эксплуатироваться в местах, не содержащих взрывоопасных сред, проводящей пыли и газов, которые могли бы вызвать коррозию металлов и разрушение изоляции.

Выключатель устанавливается на горизонтальной металлической платформе или раме, допустимые отклонения установки выключателя от вертикального положения – 5° в любую сторону.

Степень защиты открыто установленного выключателя – IP30.

При установке выключателя за панелью шкафа, имеющего окно для выхода передней панели с соответствующим размером, степень защиты выключателя – IP40, при установке рамки и дверки – IP54.

Выключатели рассчитаны на длительное пропускание номинального тока при температуре окружающего воздуха до 40° С.

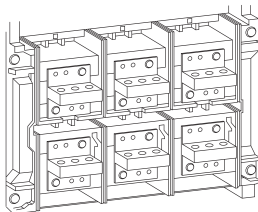
При температуре воздуха выше этого значения, длительно пропускаемый ток должен быть снижен в соответствии со значениями, приведенными в таблице:

Температура воздуха, °С		40	45	50	55	60
		Снижение минимального тока				
Тип выключателя ВА-45	2000	I <sub>n</sub>	0,95 I <sub>n</sub>	0,9 I <sub>n</sub>	0,85 I <sub>n</sub>	0,8 I <sub>n</sub>
	3200		0,92 I <sub>n</sub>	0,86 I <sub>n</sub>	0,8 I <sub>n</sub>	0,74 I <sub>n</sub>
	4000		0,93 I <sub>n</sub>	0,87 I <sub>n</sub>	0,81 I <sub>n</sub>	0,75 I <sub>n</sub>
	5000		0,94 I <sub>n</sub>	0,88 I <sub>n</sub>	0,82 I <sub>n</sub>	0,76 I <sub>n</sub>

Перед установкой, пожалуйста, проверьте соответствие технических параметров на шильдике устройства данным заказа.

## ПОДКЛЮЧЕНИЕ

Выводы выключателя расположены сзади, шины при подключении к выключателю могут располагаться горизонтально и вертикально.



## **9 ДОПОЛНИТЕЛЬНЫЕ УСТРОЙСТВА**

Автоматический выключатель уже оснащен всеми возможными дополнительными устройствами: вспомогательными контактами (четыре переключающих контакта), независимым расцепителем, расцепителем минимального напряжения, электроприводом и др. Минимальный расцепитель напряжения поставляется в отдельной упаковке с руководством по установке в корпус автоматического выключателя ВА-450.

Дополнительные принадлежности поставляются по запросу.

## **10 ТРЕБОВАНИЯ БЕЗОПАСНОСТИ**

По способу защиты от поражения током выключатели серии ВА-450 соответствуют классу 0 по ГОСТ 12.2.007.0-75 и должны устанавливаться в распределительное оборудование, имеющее класс защиты не ниже 1.

Распределительное оборудование должно иметь степень защиты от воздействия факторов внешней среды не ниже IP30 по ГОСТ 14254-96.

## **11 ГАРАНТИЯ ИЗГОТОВИТЕЛЯ**

Изготовитель гарантирует соответствие автоматического выключателя ВА-45 требованиям ГОСТ 50030.2-2010 при соблюдении потребителем условий эксплуатации, транспортировки и хранения.

Гарантийный срок эксплуатации, исчисляемый с даты продажи: 7 лет.

Гарантийный срок хранения, исчисляемый с даты производства: 7 лет.

Срок службы: 15 лет.

Изготовитель: ООО «ЦЕЦФ Электрик Трейдинг (Шанхай) Ко.»,  
1412, Санком Цимик Тауэр, 800 Шанг Ченг Род,  
Пудонг Нью Дистрикт, Шанхай, Китай.

Manufacturer: «CECF Electric Trading (Shanghai) Co.», LTD,  
1412, Suncome Cimic Tower, 800 Shang Cheng Road,  
Pudong New District, Shanghai, China.

Импортер и представитель торговой марки EKF по работе  
с претензиями: ООО «Электрорешения»,  
127273, Россия, Москва, ул. Отрадная, д. 2Б, стр. 9, 5 этаж.  
Тел./факс: +7 (495) 788-88-15 (многоканальный)  
Тел.: 8 (800) 333-88-15 (бесплатный)  
[www.ekfgroup.com](http://www.ekfgroup.com)

Importer and EKF trademark service representative:  
«Electroresheniya», LTD, Otradnaya st., 2b bld. 9, 5th floor,  
127273, Moscow, Russia.  
Tel./fax: +7 (495) 788-88-15 (multi-line)  
Tel.: 8 (800) 333-88-15 (free)  
[www.ekfgroup.com](http://www.ekfgroup.com)

**EAC**