

Выключатели автоматические серии BA-450 EKF PROxima

BA-450 XXX/XXX XX EKF PROxima



Выключатель автоматический серии 45
Номинальный ток корпуса выключателя, I_{nm}
Номинальный ток расцепителя, I_n
Количество полюсов

IP20

ГАРАНТИЯ
7
ЛЕТ

Al
Cu

EAC

ГОСТ Р 50030.1 и ГОСТ Р 50030.2

Автоматические выключатели серии BA-450 EKF PROxima с микропроцессорным управлением на номинальные токи от 200 до 1600 А предназначены для осуществления функций защиты силовых электрических сетей переменного тока низкого напряжения (до 690 В) от токов перегрузки и короткого замыкания, в том числе с выдержкой времени (селективные выключатели), оперативных включений и отключений сетей при управлении непосредственно оператором, или по командным сигналам автоматической системы управления распределением электрической энергии, в которой установлен выключатель, для отключения сети в случае снижения напряжения сети ниже допустимого или исчезновения напряжения.

Применяется в качестве вводных автоматических выключателей в электрошите для обеспечения объектов гражданского жилого строительства, коммерческих строительных объектов, производственных площадок:

- для защиты цепей электродвигателей, защиты отходящих линий, в том числе в ГРЩ, ЩС;
- в схемах автоматического включения резервного питания с секционированием (на трех выключателях) и без секционирования (на выключателях), а так же для защиты отходящих линий на низкой стороне трансформаторных п/ст 10/0,4 кВ.

Выключатель с номинальным током 630 А или ниже может также использоваться для распределительных сетей с асинхронным 50 (60) Гц и 400 В двигателем для защиты его от перегрузки, короткого замыкания, обрыва фазы, замыкания на землю и других неисправностей.



Самый компактный силовой воздушный автоматический выключатель

* Только для габарита BA-450 1600.



Высокая коммутационная износостойкость



Один габарит на все номиналы тока



Вертикальные и горизонтальные выводы*



Выкатное и стационарное исполнение



Возможна коммутация алюминиевым и медным проводом

Изображение	Наименование	Номинальный ток расцепителя, I_n , А	Исполнение	Масса нетто, кг	Артикул
	BA-450 1000/200A 3P 50кА стационарный EKF PROxima	200	Стационарный	22	mccb450-1000-200
	BA-450 1000/400A 3P 50кА стационарный EKF PROxima	400			mccb450-1000-400
	BA-450 1000/630A 3P 50кА стационарный EKF PROxima	630			mccb450-1000-630
	BA-450 1000/800A 3P 50кА стационарный EKF PROxima	800			mccb450-1000-800
	BA-450 1000/1000A 3P 50кА стационарный EKF PROxima	1000			mccb450-1000-1000
	BA-450 1000/200A 3P 50кА выкатной EKF PROxima	200	Выкатной	38	mccb450-1000-200v
	BA-450 1000/400A 3P 50кА выкатной EKF PROxima	400			mccb450-1000-400v
	BA-450 1000/630A 3P 50кА выкатной EKF PROxima	630			mccb450-1000-630v
	BA-450 1000/800A 3P 50кА выкатной EKF PROxima	800			mccb450-1000-800v
	BA-450 1000/1000A 3P 50кА выкатной EKF PROxima	1000			mccb450-1000-1000v

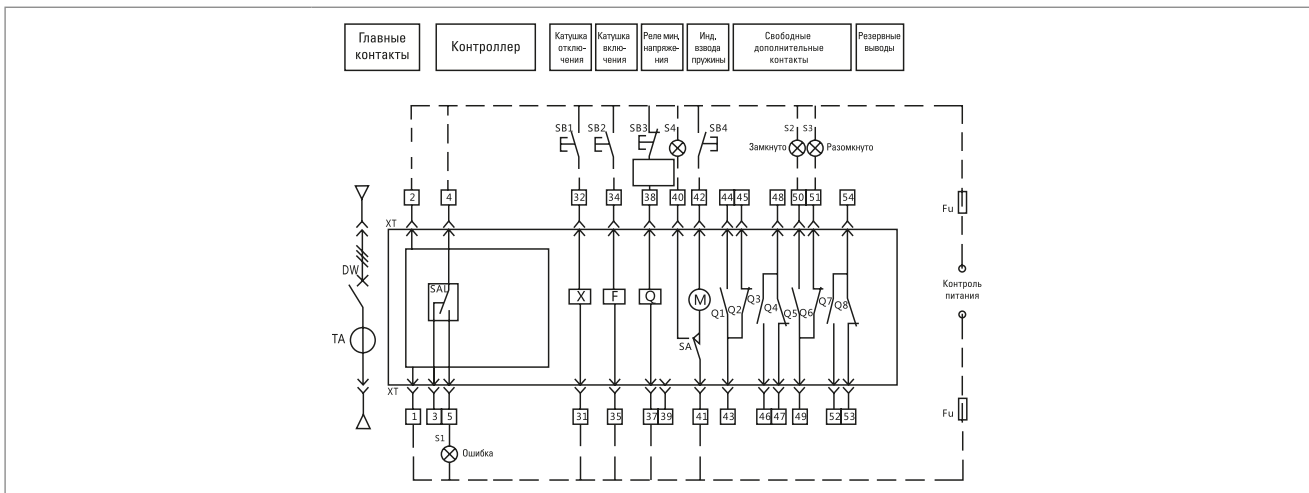
Изображение	Наименование	Ном. ток расцепителя, In, А	Исполнение	Масса нетто, кг	Артикул
	BA-450 1600/200A 3P 55кА стационарный EKF PROxima	200	Стационарный	21	mccb450-1600-200
	BA-450 1600/400A 3P 55кА стационарный EKF PROxima	400			mccb450-1600-400
	BA-450 1600/630A 3P 55кА стационарный EKF PROxima	630			mccb450-1600-630
	BA-450 1600/800A 3P 55кА стационарный EKF PROxima	800			mccb450-1600-800
	BA-450 1600/1000A 3P 55кА стационарный EKF PROxima	1000			mccb450-1600-1000
	BA-450 1600/1250A 3P 55кА стационарный EKF PROxima	1250			mccb450-1600-1250
	BA-450 1600/1600A 3P 55кА стационарный EKF PROxima	1600	mccb450-1600-1600		
	BA-450 1600/200A 3P 55кА выкатной EKF PROxima	200	Выкатной	35	mccb450-1600-200v
	BA-450 1600/400A 3P 55кА выкатной EKF PROxima	400			mccb450-1600-400v
	BA-450 1600/630A 3P 55кА выкатной EKF PROxima	630			mccb450-1600-630v
	BA-450 1600/800A 3P 55кА выкатной EKF PROxima	800			mccb450-1600-800v
	BA-450 1600/1000A 3P 55кА выкатной EKF PROxima	1000			mccb450-1600-1000v
	BA-450 1600/1250A 3P 55кА выкатной EKF PROxima	1250			mccb450-1600-1250v
	BA-450 1600/1600A 3P 55кА выкатной EKF PROxima	1600	mccb450-1600-1600v		

ТЕХНИЧЕСКИЕ ХАРАКТЕРИСТИКИ

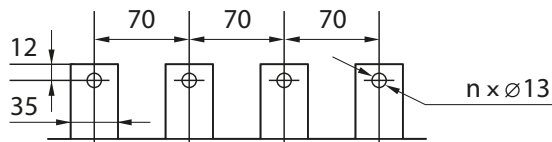
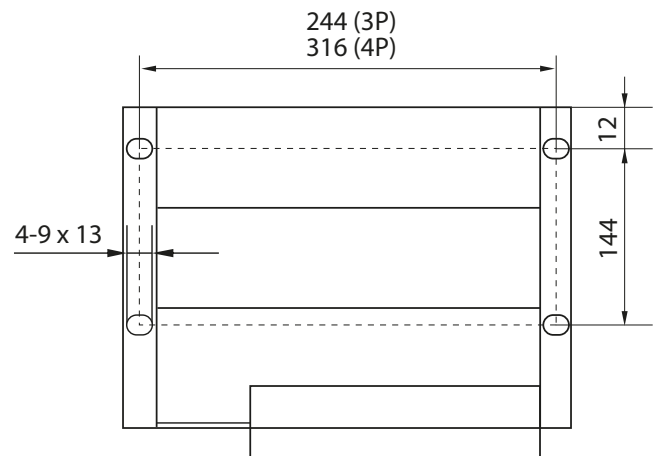
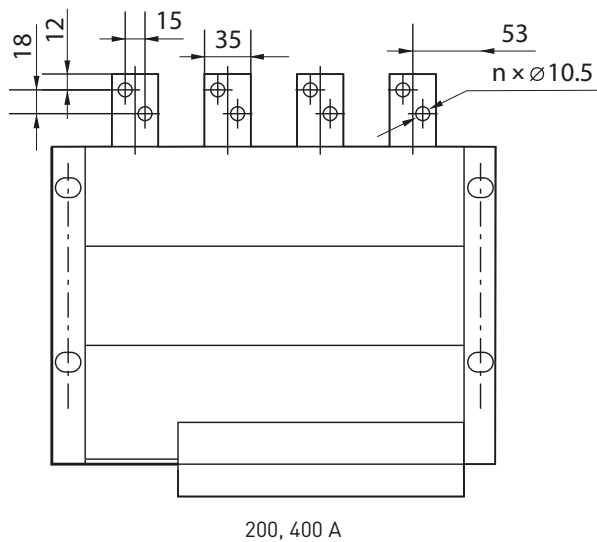
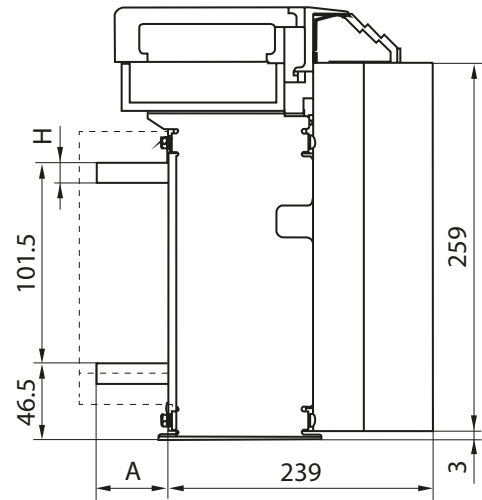
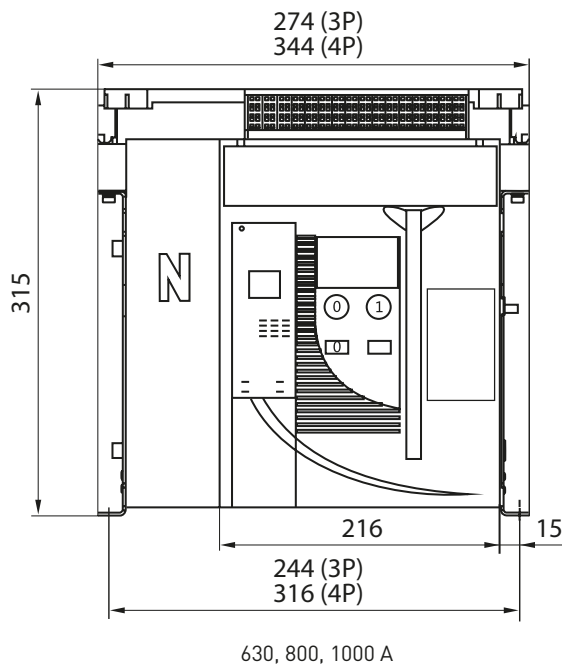
Параметры	Напряжение	BA-450 1000	BA-450 1600
Номинальный ток, А		200, 400, 630, 800, 1000	200, 400, 630, 800, 1000, 1250, 1600
Номинальная рабочая наибольшая отключающая способность Ics, кА (эфф.)	AC 400 В	35	42
	AC 690 В	25	20
Номинальная предельная наибольшая отключающая способность Icu, кА (эфф.)	AC 400 В	50	55
	AC 690 В	30	25
Номинальная наибольшая включающая способность Icm, кА (уд.)	AC 400 В	35	42
	AC 690 В	25	20
Номинальное рабочее напряжение переменного тока частоты 50 Гц, Un, В		400, 690	
Номинальное напряжение изоляции переменного тока частоты 50 Гц, Ui, В		800	1000
Время отключения, мс		>30	
Время включения, не более, мс		70	
Вид расцепителя		Микропроцессорный	
Расположение шин при подключении к выводам выключателя		Заднее горизонтальное/вертикальное (изменяемое) – BA-450 1600 Заднее горизонтальное (неизменяемое) – BA-450 1000	
Механическая износостойкость, циклов В-0		5000	
Электрическая износостойкость, циклов В-0		1000	
Кол-во полюсов [стандарт]		3P	
Исполнения под заказ		3P + N	
Подвод питания		Сверху	
Категория применения по ГОСТ Р 50030.2		В	
Степень защиты открыто установленного выключателя по лицевой поверхности		IP 30	
Диапазон рабочих температур, °С		-5 до +40	
Климатическое исполнение		УХЛ 3.1	
Высота над уровнем моря, м		2000	
Срок службы, лет, не менее		15	
Гарантийный срок эксплуатации, лет		5	

Типовые схемы подключения

Схема коммутации вторичных цепей и цепей управления автоматического выключателя BA-450 EKF PROxima

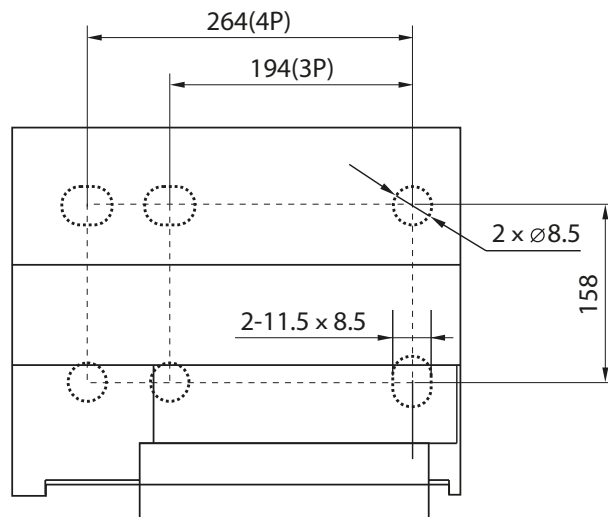
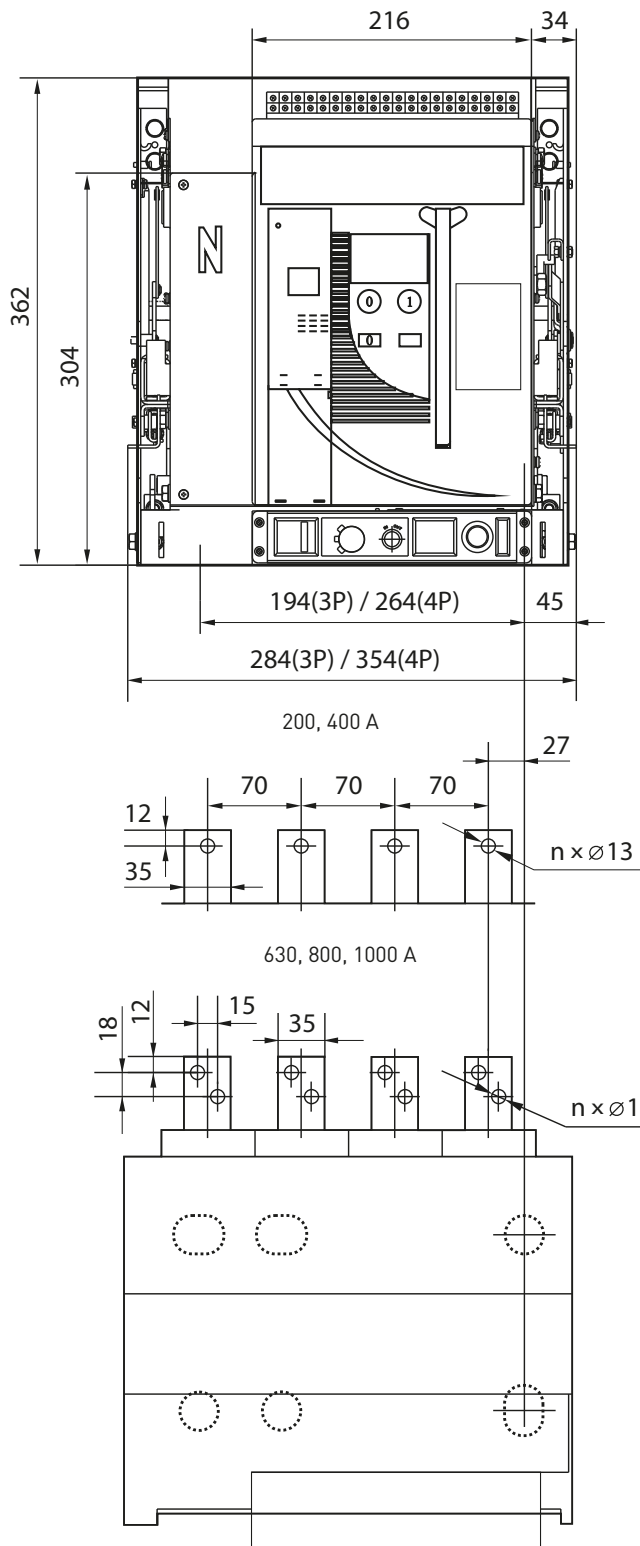


Габаритные и установочные размеры ВА-450 1000, фиксированный тип



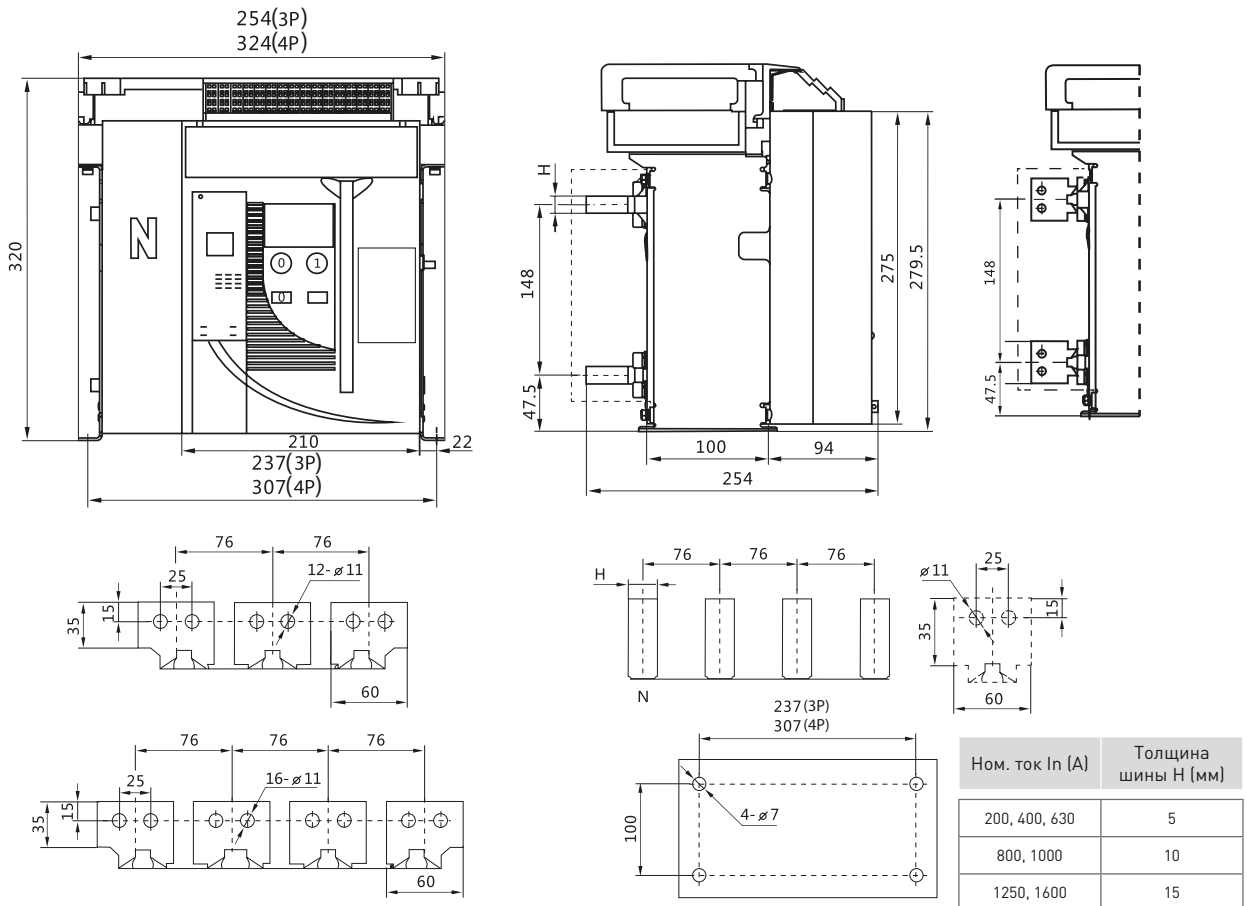
Ном. ток I_n (A)	Длина шины A (мм)	Толщина шины H (мм)	Кол-во крепежных отверстий на шине, n (3P/4P)
200, 400	32	6	3/4
630	50	8	6/8
800, 1000	50	10	6/8

ВА-450 1000, выкатной тип

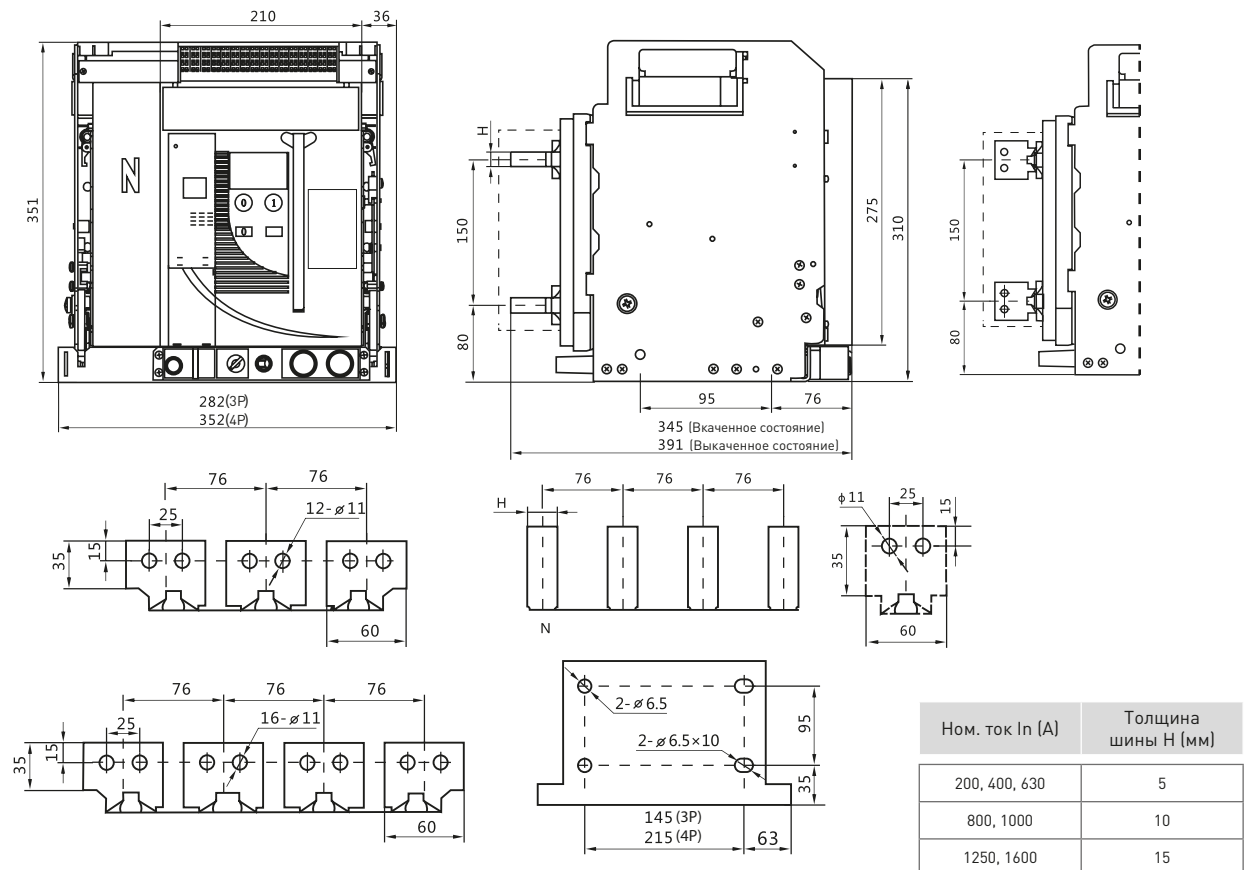


Ном. ток In (А)	Длина шины А (мм)	Толщина шины Н (мм)	Кол-во крепежных отверстий на шине, n (3P/4P)
200, 400	32	6	3/4
630	50	8	6/8
800, 1000	50	10	6/8

ВА-450 1600, фиксированный тип



ВА-450 1600, выкатной тип

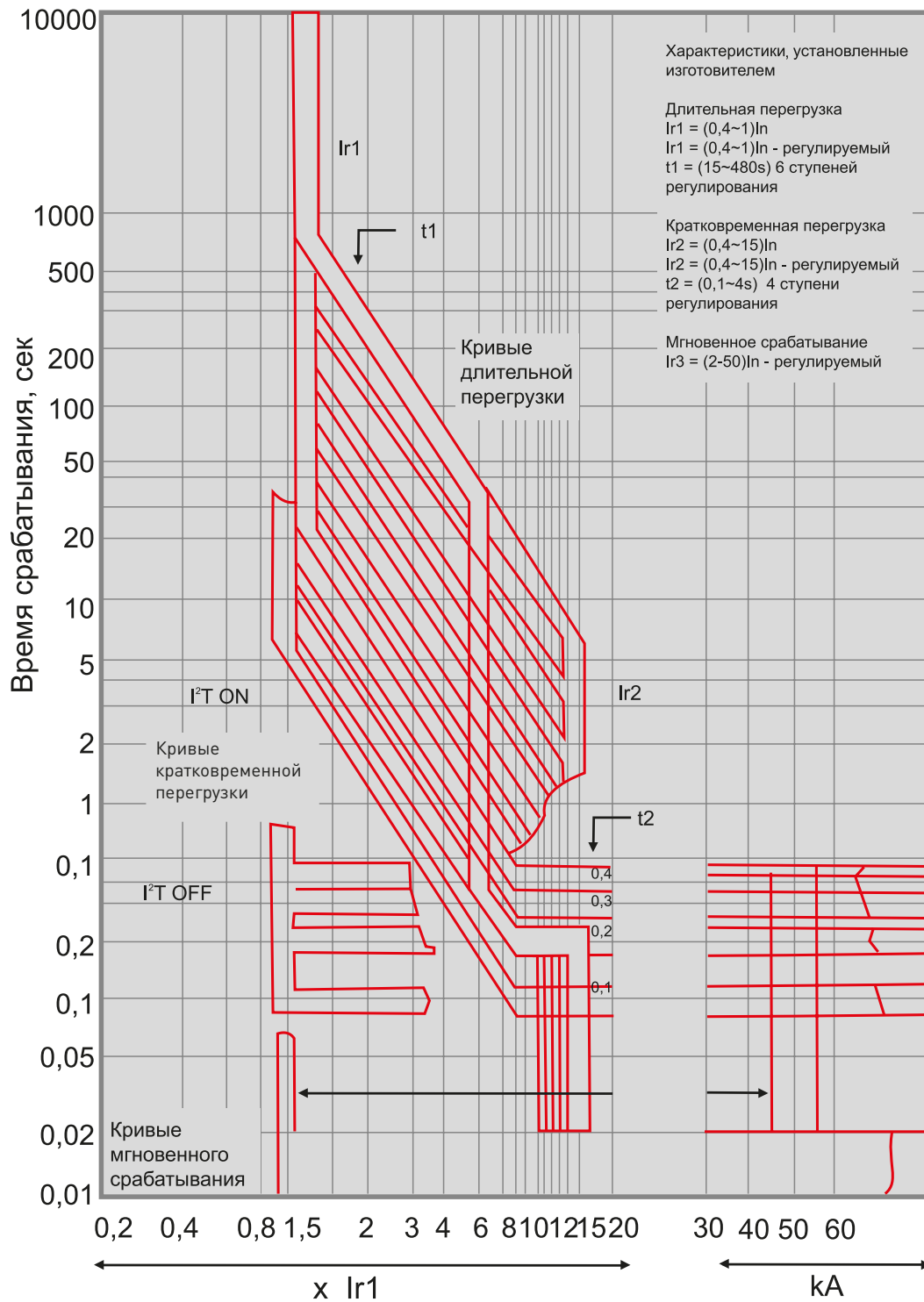


Токовременные характеристики отключения

Влияние температуры окружающей среды.

Выключатели могут длительно пропускать номинальный ток при температуре окружающего воздуха до +40 °С.

При температуре воздуха выше этого значения длительно пропускаемый ток должен быть снижен в соответствии с графиком.



Типовая комплектация

1. Автоматический выключатель ВА-450 PROxima (в сборе со всеми дополнительными устройствами):
 - катушка отключения;
 - катушка включения;
 - электропривод взвода пружины;
 - реле минимального напряжения;
 - дополнительные контакты 4 шт.
2. Комплект метизов для присоединения шин.
3. Паспорт.