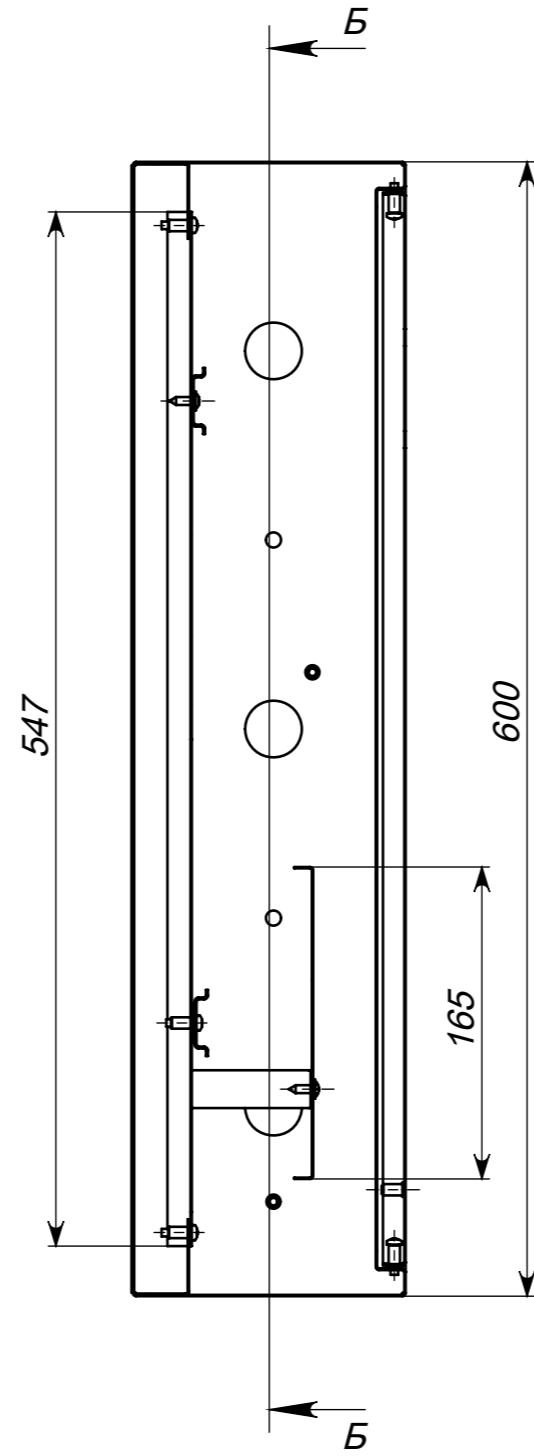


A-A



Б-Б

