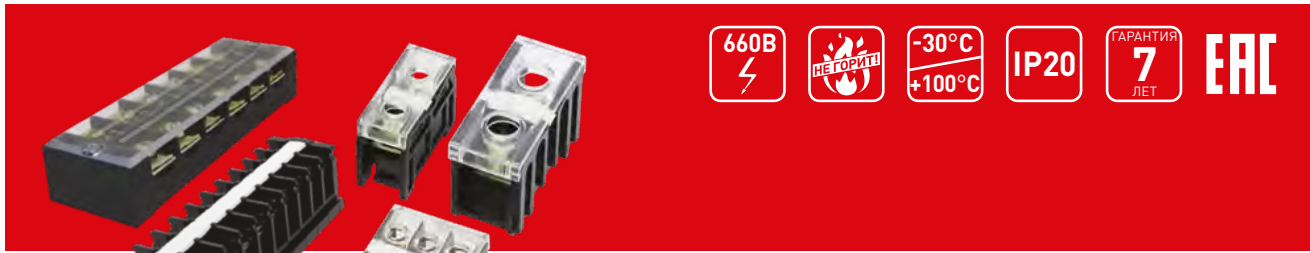


Клеммные терминалы ТВ, ТС, ТК, БЗД EKF PROxima



Клеммные терминалы серий ТВ, ТС, ТК, БЗД EKF PROxima предназначены для присоединения и ответвления медных и алюминиевых проводников в электрических цепях переменного тока напряжением до 660 В частотой 50 Гц и применяются как комплектующие изделия в стационарных установках.



В комплект клемм входит маркировочная полоса с матовой шероховатой поверхностью для удобства при маркировке



Возможность крепления как на монтажную панель, так и на DIN-рейку: ТВ, ТС – монтажная панель, ТК – монтажная панель / DIN-рейка, БЗД – DIN-рейка



Прозрачная крышка корпуса изделий для мониторинга за состоянием и целостностью контактов



Корпус выполнен из сверхстойкого ABS-пластика, не подверженного иссыханию и растрескиванию. Материал контактной части – латунь для ТВ, ТС, ТК



Волнистые насечки для надежной фиксации проводника



Корпус выполнен из полиамида 6.6, материал контактной пластины – анодированная сталь для БЗД

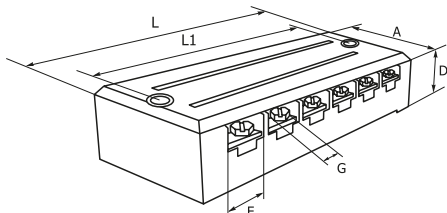
Изображение	Наименование	Ток, А	Кол-во клеммных пар	Макс. сечение проводника, мм ²	Артикул		
	Клеммный терминал ТВ-1504 до 1,5 мм ² 15 А EKF PROxima	15	4	1,5	tb-1504		
	Клеммный терминал ТВ-1506 до 1,5 мм ² 15 А EKF PROxima		6		tb-1506		
	Клеммный терминал ТВ-1512 до 1,5 мм ² 15 А EKF PROxima		12		tb-1512		
		Клеммный терминал ТВ-2504 до 2,5 мм ² 25 А EKF PROxima	25	4	2,5	tb-2504	
		Клеммный терминал ТВ-2506 до 2,5 мм ² 25 А EKF PROxima		6		tb-2506	
		Клеммный терминал ТВ-2512 до 2,5 мм ² 25 А EKF PROxima		12		tb-2512	
			Клеммный терминал ТВ-4504 до 4,5 мм ² 45 А EKF PROxima	45	4	4,5	tb-4504
			Клеммный терминал ТВ-4506 до 4,5 мм ² 45 А EKF PROxima		6		tb-4506
			Клеммный терминал ТВ-4512 до 4,5 мм ² 45 А EKF PROxima		12		tb-4512
	Клеммный терминал ТС-1003 до 35 мм ² 100 А EKF PROxima		100	3	35	tc-1003	
	Клеммный терминал ТС-1004 до 35 мм ² 100 А EKF PROxima			4		tc-1004	
			Клеммный терминал ТС-1503 до 70 мм ² 150 А EKF PROxima	150	3	70	tc-1503
		Клеммный терминал ТС-1504 до 70 мм ² 150 А EKF PROxima	4		tc-1504		
		Клеммный терминал ТС-2003 до 95 мм ² 200 А EKF PROxima	200	3	95	tc-2003	
		Клеммный терминал ТС-2004 до 95 мм ² 200 А EKF PROxima		4		tc-2004	
		Клеммный терминал ТС-3003 до 150 мм ² 300 А EKF PROxima	300	3	150	tc-3003	
		Клеммный терминал ТС-3004 до 150 мм ² 300 А EKF PROxima		4	15	tc-2004	
	Клеммный терминал ТС-603 до 16 мм ² 60 А EKF PROxima	60	3	16	tc-603		
	Клеммный терминал ТС-604 до 16 мм ² 60 А EKF PROxima		4		tc-604		
	Клеммный терминал ТК-020 до 2,5 мм ² 20 А EKF PROxima	20	10	2,5	tk-020		
	Клеммный терминал ТК-030 до 4 мм ² 30 А EKF PROxima	30		4	tk-030		
	Клеммный терминал ТК-040 до 6 мм ² 40 А EKF PROxima	40		6	tk-040		
	Клеммный терминал ТК-060 до 10 мм ² 60 А EKF PROxima	60		10	tk-060		
	Клеммный терминал ТК-0100 до 25 мм ² 100 А EKF PROxima	100		25	tk-0100		
	Клеммный терминал БЗД-1 до 16 мм ² 60 А EKF PROxima	60	1	16	bzd-16001		
	Клеммный терминал БЗД-1 до 25 мм ² 90 А EKF PROxima	90		25	bzd-25001		
	Клеммный терминал БЗД-2 до 2,5 мм ² 20 А EKF PROxima	20	2	2,5	bzd-2502		
	Клеммный терминал БЗД-3 до 2,5 мм ² 20 А EKF PROxima	20		2,5	bzd-2503		
	Клеммный терминал БЗД-3 до 4 мм ² 30 А EKF PROxima	30	3	4	bzd-4003		
	Клеммный терминал БЗД-3 до 10 мм ² 50 А EKF PROxima	50		10	bzd-10003		

ТЕХНИЧЕСКИЕ ХАРАКТЕРИСТИКИ

Параметр	ТВ	ТС	ТК	БЗД
Номинальное напряжение, В	АС 660			
Частота, Гц	50			
Материал корпуса	ABS-пластик		Полиамид 6.6	
Материал зажимов	Латунь		Анодированная сталь	
Сопротивление изоляции, не менее, МОм	50		30	
Температурная стабильность материала, °С	±100	±400	±130	±400
Степень защиты	IP20		IP00	IP20
Способ монтажа	На монтажную панель		На монтажную панель / на DIN-рейку	На DIN-рейку

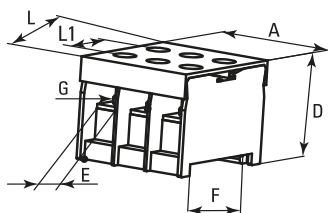
Габаритные и установочные размеры

Клеммный терминал серии ТВ



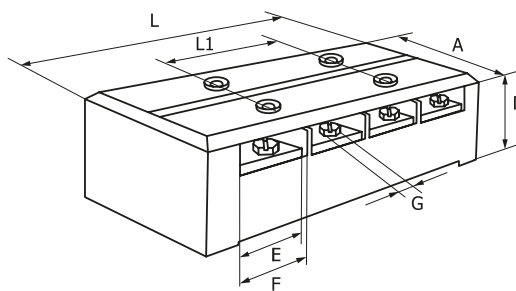
Наименование	L	L1	A	D	F	G
ТВ-1504	54,5	43,8	22	15	7,2	M3
ТВ-1506	73	61,8	22	15	7,2	M3
ТВ-1512	125,3	114,6	22	15	7,2	M3
ТВ-2504	67,2	56,5	30	17	10,5	M4
ТВ-2506	91,5	80,5	30	17	10,5	M4
ТВ-2512	164	153,2	30	17	10,5	M4
ТВ-4504	86	75,6	37,6	21	15,2	M5
ТВ-4506	120	109,2	37,6	21	15,2	M5
ТВ-4512	221	210,5	37,6	21	15,2	M5

Клеммный терминал серии БЗД



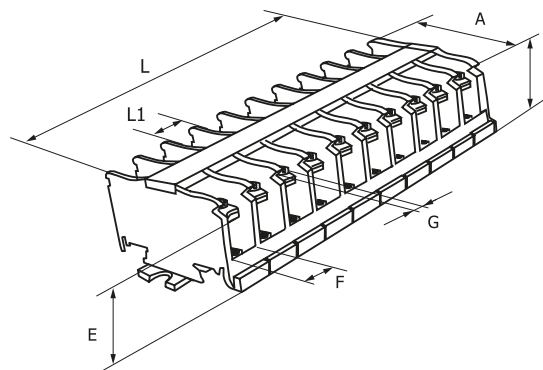
Наименование	L	L1	A	D	E	F	G
bzd-16001	48	22	17	36	12,8	35	M5
bzd-25001	55	25	23	40	15	35	M6
bzd-2502	40	17	20	32	7,8	35	M3.5
bzd-2503	40	17	26	32	6,5	35	M3
bzd-4003	40	17	36	32	9,7	35	M4
bzd-10003	48	19	43	36	12	35	M5

Клеммный терминал серии ТС



Наименование	L	L1	A	D	E	F	G
ТС-603	80	27,8	40,8	31,5	15	16,3	M6
ТС-604	111,8	55,6	40,8	31,5	15	16,3	M6
ТС-1003	99,5	33	53	35,5	18	21,8	M6
ТС-1004	132,8	66	53	35,5	18	21,8	M6
ТС-1503	114,2	38	65,2	39,5	20	24,5	M8
ТС-1504	152	76	65,2	39,5	20	24,5	M8
ТС-2003	133	44,2	70,6	43,5	23	29	M8
ТС-2004	177	88,4	70,6	43,5	23	29	M8
ТС-3003	165	55	90,5	50,5	27	36,5	M10
ТС-3004	219,5	110	90,5	50,5	27	36,5	M10

Клеммный терминал серии ТК



Наименование	L	L1	A	D	E	F	G
TK010	92,5	8,8	37,6	32,5	27	7,2	M3
TK020	107,5	10	37,6	32,5	27	8,4	M4
TK030	124	11,8	37,6	34,5	27	9,8	M4
TK040	145,5	13,8	37,6	34,5	27	11,8	M4
TK060	164	15,9	48	41	30	13,2	M5
TK0100	203,8	19,8	53	41	33	17,3	M6