

## Термостат NC (обогрев) и Термостат NO (охлаждение) на DIN-рейку EKF PROxima



ГОСТ Р МЭК 730-2-1-94

Термостат NC (обогрев) и термостат NO (охлаждение) на DIN-рейку EKF PROxima созданы для поддержания фиксированной температуры внутри помещения или в корпусах электрощитов. Предназначены для управления исполнительными устройствами: калориферами и вентиляторами, а также для оповещения о превышении предельной температуры. Нормально-замкнутый контакт (NC) используется для регулирования нагревателей. Нормально-разомкнутый контакт (NO) – для регулирования вентиляторов или включения сигнальных датчиков при превышении температуры.



Широкий диапазон настройки



Компактность



Быстрое подключение через клеммы



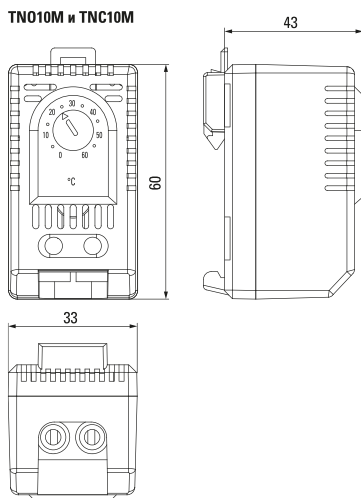
Простой монтаж на DIN-рейку

Наименование	Тип контакта	Масса нетто, кг	Артикул
Термостат NC (обогрев) на DIN-рейку EKF PROxima	NC (обогрев)	0,04	TNC10M
Термостат NO (охлаждение) на DIN-рейку EKF PROxima	NO (охлаждение)	0,04	TNO10M

### ТЕХНИЧЕСКИЕ ХАРАКТЕРИСТИКИ

Параметры	Значения
Номинальное напряжение, В	230
Тип термостата	Механический
Номинальный ток контактов, А	10 А
Чувствительный элемент	Биметаллическая пластина
Диапазон регулировки температуры	От +5 до +60 °С
Срабатывание при отклонении от установленной температуры	7 °С (± 4 °С погрешность)
Подключение	Винтовой зажим, до 2.5 мм <sup>2</sup>
Степень защиты по ГОСТ 14254-96	IP20
Способ установки	На DIN-рейку 35 мм
Монтажное положение	Вертикальное или горизонтальное
Цвет корпуса	Светло-серый
Климатическое исполнение по ГОСТ 15150-69	УХЛ3
Температура хранения / эксплуатации, °С	От -10 до +50 °С
Влажность при хранении / эксплуатации, %	Не более 80%, без образования конденсата

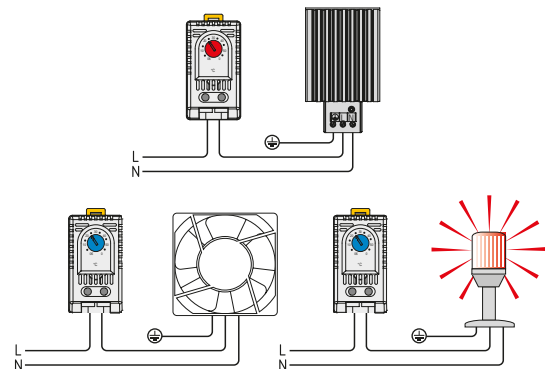
### Габаритные и установочные размеры



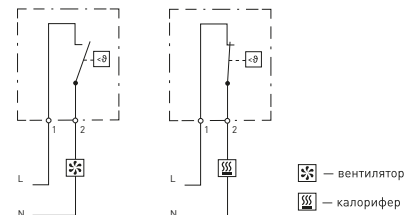
### Особенности эксплуатации и монтажа

Монтаж и подключение должны выполняться квалифицированным электротехническим персоналом. Прибор устанавливается на DIN-рейку.

**ВНИМАНИЕ!** Прибор устанавливать вдали от источников тепла, прямых солнечных лучей, сквозняков, дверных и оконных проемов! Термостаты, имеющие внешние механические повреждения, эксплуатировать запрещено! Не накрывать термостат! Не использовать в агрессивной среде!



### Типовые схемы подключения



### Типовая комплектация

1. Термостат NC (обогрев)/ NO (охлаждение) на DIN-рейку EKF PROxima.
2. Паспорт.

## Термостат NO+NC (обогрев и охлаждение) на DIN-рейку EKF PROxima



ГОСТ Р МЭК 730-2-1-94

Термостат NO+NC (обогрев и охлаждение) на DIN-рейку EKF PROxima создан для поддержания фиксированной температуры внутри помещения или в корпусах электрощитов. Предназначен для управления исполнительными устройствами: калориферами и вентиляторами, а также для оповещения о превышении предельной температуры. Нормально-замкнутый контакт (NC) используется для регулирования нагревателей. Нормально-разомкнутый контакт (NO) – для регулирования вентиляторов или для включения сигнальных датчиков при превышении температуры.



Совмещенное управление нагревателем и вентилятором



Широкий диапазон настройки



Компактность



Простой монтаж на DIN-рейку



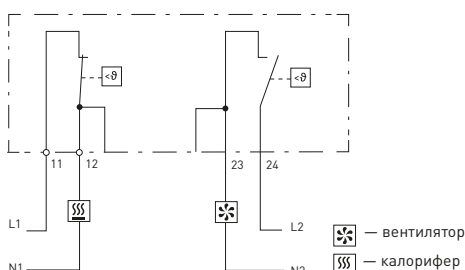
Легкий доступ к клеммам

Наименование	Тип контакта	Масса нетто, кг	Артикул
Термостат NO+NC (обогрев и охлаждение) на DIN-рейку 10А 230В IP20 EKF PROxima	NO+NC (охлаждение и обогрев)	0,09	T2C10M

### ТЕХНИЧЕСКИЕ ХАРАКТЕРИСТИКИ

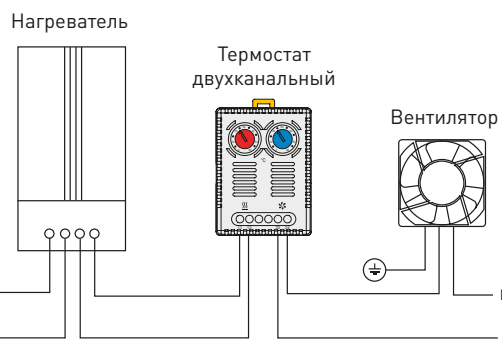
Параметры	Значения
Номинальное напряжение, В	230
Тип термостата	Механический
Номинальный ток контактов, А	10А
Чувствительный элемент	Биметаллическая пластина
Диапазон регулировки температуры, °С	От 0 до +60
Срабатывание при отклонении от установленной температуры	7 °С (± 4 °С погрешность)
Подключение	Винтовой зажим, до 2,5 мм <sup>2</sup>
Степень защиты по ГОСТ 14254-96	IP20
Способ установки	На DIN-рейку 35 мм
Монтажное положение	Вертикальное или горизонтальное
Цвет корпуса	Светло-серый
Климатическое исполнение по ГОСТ 15150-69	УХЛЗ
Температура хранения / эксплуатации, °С	От -10 до +50 °С
Влажность при хранении / эксплуатации, %	Не более 80%, без образования конденсата

### Типовые схемы подключения

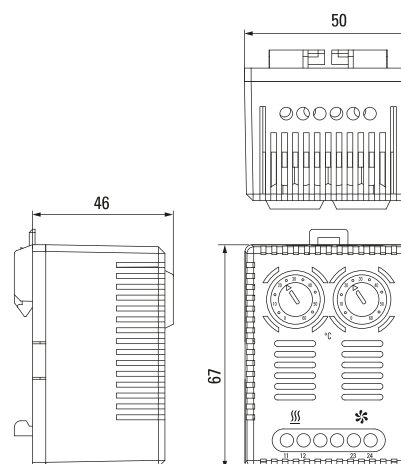


### Особенности эксплуатации и монтажа

**ВНИМАНИЕ!** Прибор устанавливать вдали от источников тепла, прямых солнечных лучей, сквозняков, дверных и оконных проемов! Термостаты, имеющие внешние механические повреждения, эксплуатировать запрещено! Не накрывать термостат! Не использовать в агрессивной среде!



### Габаритные и установочные размеры



### Типовая комплектация

1. Термостат NO+NC (обогрев и охлаждение) на DIN-рейку EKF PROxima.
2. Паспорт.

## Термостат NO/NC (охлаждение / обогрев) накладной EKF PROxima



ГОСТ Р МЭК 730-2-1-94

Термостат NO/NC (охлаждение / обогрев) накладной EKF PROxima создан для поддержания фиксированной температуры внутри помещения или в корпусах электрощитов. Предназначен для управления исполнительными устройствами: калориферами, теплыми полами, пленочными нагревателями и вентиляторами, а также для оповещения о превышении предельной температуры.



Простое подключение и применение

Компактность

Широкий диапазон настроек

Наименование	Тип контакта	Масса нетто, кг	Артикул
Термостат NO/NC (охлаждение / обогрев) накладной 16A 230В IP20 EKF PROxima	Переключной NO и NC	0,08	thermo-no-nc-wall

### ТЕХНИЧЕСКИЕ ХАРАКТЕРИСТИКИ

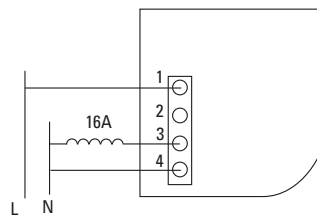
Параметры	Значения
Номинальное напряжение, В	230
Тип термостата	Механический
Номинальный ток контактов, А	16
Чувствительный элемент	Биметаллическая пластина
Диапазон регулировки температуры	От +5 до +35 °С
Шаг регулировки	1 °С
Срабатывание при отклонении от установленной температуры	1 °С (± 0.8 °С погрешность)
Подключение	Винтовой зажим, до 2.5 мм <sup>2</sup>
Степень защиты по ГОСТ 14254-96	IP20
Способ установки	Накладной
Монтажное положение	Вертикальное или горизонтальное
Цвет корпуса	Светло-серый
Климатическое исполнение по ГОСТ 15150-69	УХЛЗ
Температура хранения / эксплуатации, °С	От -10 до +50 °С
Влажность при хранении / эксплуатации, %	Не более 80%, без образования конденсата

### Особенности эксплуатации и монтажа

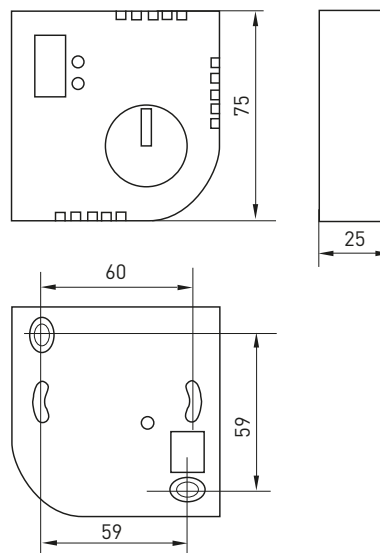
Монтаж и подключение должны выполняться квалифицированным электротехническим персоналом. Прибор устанавливается на стену или на монтажную панель при помощи саморезов. Термостат оснащен светодиодом-индикатором. Для его корректной работы требуется подключение нулевого провода к контакту № 4. В противном случае светодиод не будет сигнализировать о включении или выключении нагревателя.

**ВНИМАНИЕ!** Прибор устанавливать вдали от источников тепла, прямых солнечных лучей, сквозняков, дверных и оконных проемов! Термостаты, имеющие внешние механические повреждения, эксплуатировать запрещено! Не накрывать термостат! Не использовать в агрессивной среде!

### Типовые схемы подключения



### Габаритные и установочные размеры



### Типовая комплектация

1. Термостат NO/NC (охлаждение / обогрев) накладной EKF PROxima.
2. Винты – комплект.
3. Паспорт.

## Термостат NO/NC (охлаждение / обогрев) на DIN-рейку EKF PROxima



NC+NO  
КОНТАКТЫ

ГАРАНТИЯ  
7  
ЛЕТ

EAC

ГОСТ Р МЭК 730-2-1-94

Термостат NO/NC (охлаждение / обогрев) на DIN-рейку EKF PROxima создан для поддержания фиксированной температуры внутри помещения или в корпусах электрощитов. Предназначен для управления исполнительными устройствами: калориферами и вентиляторами, а также для оповещения о превышении предельной температуры.



Совмещенное управление нагревателем и вентилятором



Высокая точность регулировки за счет электронных компонентов



Компактность



Простой монтаж на DIN-рейку

Наименование	Тип контакта	Масса нетто, кг	Артикул
Термостат NO/NC (охлаждение / обогрев) на DIN-рейку 5-10A 230В IP20 EKF PROxima	Переключной NO и NC	0,09	thermo-no-nc-din

### ТЕХНИЧЕСКИЕ ХАРАКТЕРИСТИКИ

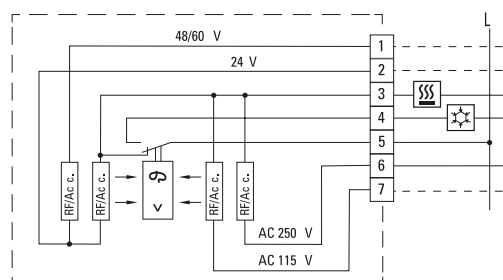
Параметры	Значения
Номинальное напряжение, В	24 – 230
Тип термостата	Электронный
Номинальный ток контактов, А	10
Чувствительный элемент	Встроенный в корпус терморезистор
Диапазон регулировки температуры	От +5 до +60 °С
Шаг регулировки	1 °С
Срабатывание при отклонении от установленной температуры	1 °С (± 0.8 °С погрешность)
Подключение	Винтовой зажим, до 2,5 мм <sup>2</sup>
Степень защиты по ГОСТ 14254-96	IP20
Способ установки	На DIN-рейку 35 мм
Монтажное положение	Вертикальное или горизонтальное
Цвет корпуса	Светло-серый
Климатическое исполнение по ГОСТ 15150-69	УХЛ3.1
Температура хранения / эксплуатации, °С	От -10 до +50 °С
Влажность при хранении / эксплуатации, %	Не более 80%, без образования конденсата

### Особенности эксплуатации и монтажа

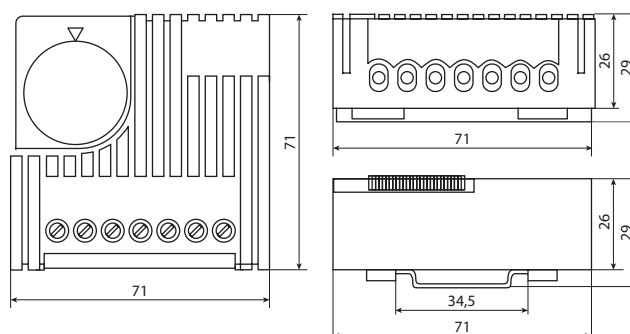
Монтаж и подключение должны выполняться квалифицированным электротехническим персоналом. Прибор устанавливается на DIN-рейку.

**ВНИМАНИЕ!** Прибор устанавливать вдали от источников тепла, прямых солнечных лучей, сквозняков, дверных и оконных проемов! Термостаты, имеющие внешние механические повреждения, эксплуатировать запрещено! Не накрывать термостат! Не использовать в агрессивной среде!

### Типовые схемы подключения



### Габаритные и установочные размеры



### Типовая комплектация

1. Термостат NO/NC (охлаждение / обогрев) на DIN-рейку EKF PROxima.
2. Паспорт.

## Термостат и гигростат электронный EKF PROxima



ГАРАНТИЯ  
**7**  
ЛЕТ

**EAC**

ГОСТ Р МЭК 730-2-1-94, ГОСТ 730-1-95, ГОСТ Р МЭК 60730-1-2002

Термостат и гигростат электронный EKF PROxima для поддержания температуры и влажности в электротехнических шкафах за счет управления исполнительными устройствами, такими как калориферы, приборы охлаждения, вентиляторы с фильтрами, теплообменники, а также для сигнализации предельных значений температуры и влажности.



Термостат и гигростат в одном устройстве



Перекидной контакт



Светодиодные индикаторы работы нагрузки



Монтаж на DIN-рейку

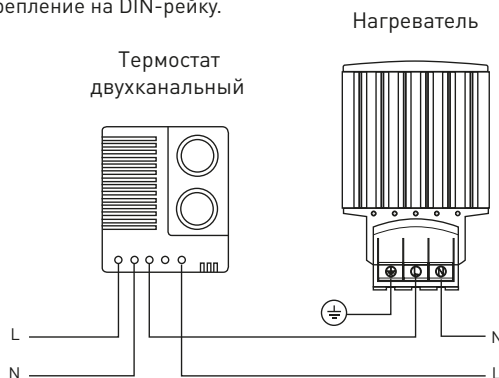
Наименование	Номинальное напряжение, Un	Масса нетто, кг	Артикул
Термостат и гигростат электронный EKF PROxima	AC 230 В, 50 Гц	0,2	mk-elec-therm-higro

### ТЕХНИЧЕСКИЕ ХАРАКТЕРИСТИКИ

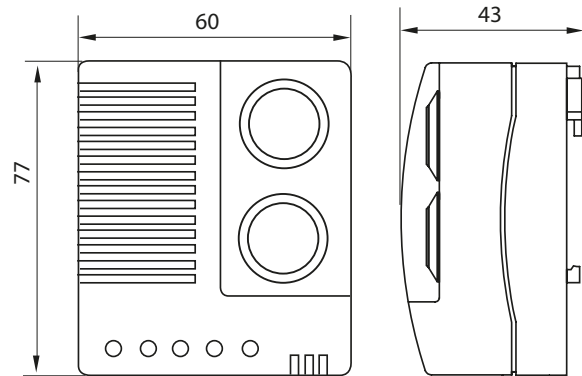
Параметры	Значения
Тип чувствительного элемента	Биметаллическая пластина
Диапазон выбора уставки - температура, °C - влажность, %	От 0 до +60 От 50 до 90
Коммутируемая способность	6 А (240 В AC)
Индикация	LED
Время срабатывания (влажность), сек	5
Подключение:	5-полюсный терминал, макс. момент затяжки 0,5 нм
- жесткий провод (макс. сечение), мм <sup>2</sup>	2,5
- гибкий провод (макс. сечение), мм <sup>2</sup>	1,5
Материал корпуса	Пластмасса UL94 V-0
Температура эксплуатации и хранения, °C	От -20 до +80
Крепление	35 мм DIN-рейка

### Особенности эксплуатации и монтажа

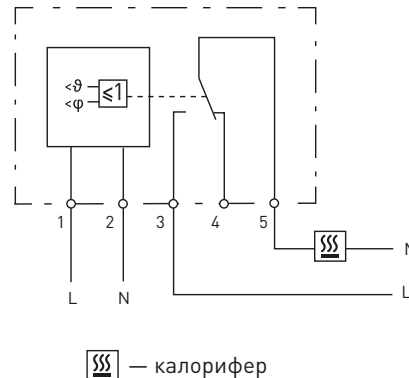
Монтаж и подключение должны осуществляться квалифицированным электротехническим персоналом.  
Крепление на DIN-рейку.



### Габаритные и установочные размеры



### Типовые схемы подключения



### Типовая комплектация

1. Термостат и гигростат электронный EKF PROxima.
2. Паспорт.



## Гигростат на DIN-рейку EKF PROxima



ГАРАНТИЯ  
7  
ЛЕТ

EAC

Гигростат на DIN-рейку EKF PROxima создан для поддержания заданной относительной влажности в электротехнических шкафах, предотвращая образование конденсата. Предназначен для одновременного управления исполнительными устройствами: калориферами и вентиляторами.



Регулируемая относительная влажность



Компактность



Быстрое подключение через клеммы



Простой монтаж на DIN-рейку

Наименование	Тип контакта	Масса нетто, кг	Артикул
Гигростат на DIN-рейку 5A 230В IP20 EKF PROxima	Перекидной NO и NC	0,06	HC05EM

### ТЕХНИЧЕСКИЕ ХАРАКТЕРИСТИКИ

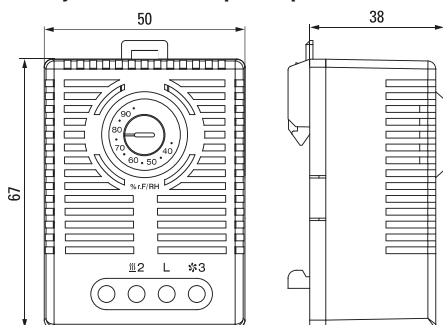
Параметры	Значения
Номинальное напряжение, В	230
Тип гигростата	Механический
Допустимая скорость движения воздуха	15 м/с
Номинальный ток контактов, А	5
Диапазон регулировки уровня влажности	От 35 до 95%
Срабатывание при отклонении от установленной влажности	4% отн. вл. (±3% погрешность)
Подключение	Винтовой зажим, до 2,5 мм <sup>2</sup>
Степень защиты по ГОСТ 14254-96	IP20
Способ установки	На DIN-рейку 35 мм
Монтажное положение	Вертикальное или горизонтальное
Цвет корпуса	Светло-серый
Климатическое исполнение по ГОСТ 15150-69	УХЛ3.1
Температура хранения / эксплуатации, °С	От 0 до +60 °С
Влажность при хранении / эксплуатации, %	Не более 92%, без образования конденсата
Влажность при хранении / эксплуатации, %	Не более 80%, без образования конденсата

### Особенности эксплуатации и монтажа

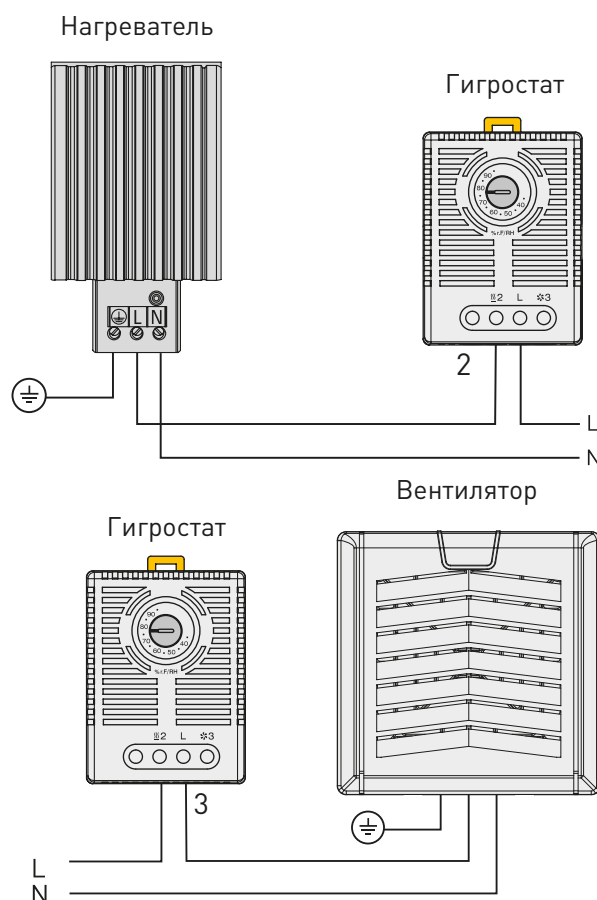
Монтаж и подключение должны осуществляться квалифицированным электротехническим персоналом. Прибор устанавливается на DIN-рейку. Светодиод-индикатор светится, если подключенные к гигростату приборы работают.

**ВНИМАНИЕ! Гигростаты, имеющие внешние механические повреждения, эксплуатировать запрещено! Не накрывать гигростат! Не использовать в агрессивной среде!**

### Габаритные и установочные размеры



### Типовые схемы подключения



### Типовая комплектация

1. Гигростат на DIN-рейку EKF PROxima.
2. Паспорт.

## Термостат электронный на DIN-рейку EKF PROxima



ГАРАНТИЯ  
**7**  
ЛЕТ

**EAC**

ГОСТ 730-1-95 ГОСТ МЭК 730-1-95 ГОСТ Р МЭК 730-2-1-94

Термостат электронный на DIN-рейку EKF PROxima создан для поддержания фиксированной температуры внутри помещения или в корпусах электрощитов. Предназначен для управления исполнительными устройствами: калориферами и вентиляторами, также для оповещения о превышении предельной температуры.



Широкий диапазон регулировки от -20 до +60

Компактность

Быстрое подключение через клеммы

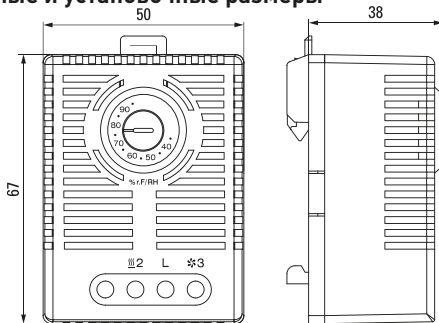
Простой монтаж на DIN-рейку

Наименование	Тип контакта	Масса нетто, кг	Артикул
Термостат на DIN-рейку 5А 230В IP20 EKF PROxima	Переключной NO и NC	0,06	TC010E

### ТЕХНИЧЕСКИЕ ХАРАКТЕРИСТИКИ

Параметры	Значения
Разность температур переключения	5К (Погрешность -3/+2К)
Чувствительный элемент	NTC
Тип контакта	Переключающий (реле)
Срок службы	> 100 000 циклов
Макс. коммутационная способность (релейный выход)	NC: 250В AC, 10 (4) А NO: 250В AC, 5 (2) А
Макс. пусковой ток	AC 16А за 10 с
Подключение	Четырехполюсный терминал, максимальный момент затяжки 0,5 Нм жесткий провод/многожильный провод* 2,5 мм <sup>2</sup> (AWG 14)
Крепление	Зажим для шины 35 мм
Корпус	Пластмасса UL94 V-0, светло-серая
Габариты, мм	67 x 50 x 38
Степень защиты	IP20
Влажность эксплуатации и хранения	Макс. 90%
Вес, г	60
Температура эксплуатации и хранения	От -20 до +60°C
Крепление	DIN-рейка 35 мм

### Габаритные и установочные размеры

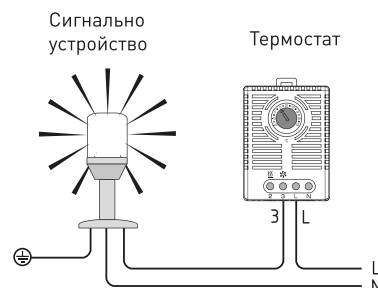
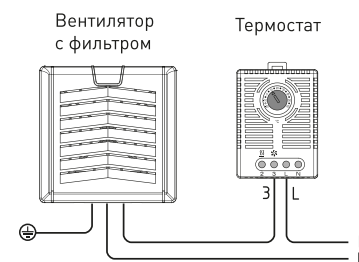
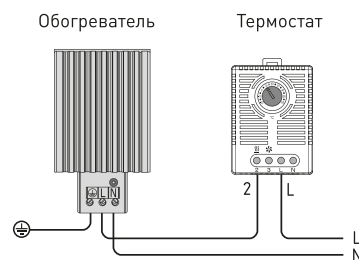


### Особенности эксплуатации и монтажа

Монтаж и подключение должны выполняться квалифицированным электротехническим персоналом. Прибор устанавливается на DIN-рейку. Светодиод-индикатор светится, если подключенные к гистеростату приборы работают.

**ВНИМАНИЕ!** Термостаты, имеющие внешние механические повреждения, эксплуатировать запрещено! Не накрывать термостат! Не использовать в агрессивной среде!

### Типовые схемы подключения



### Типовая комплектация

1. Термостат на DIN-рейку EKF PROxima.
2. Паспорт.