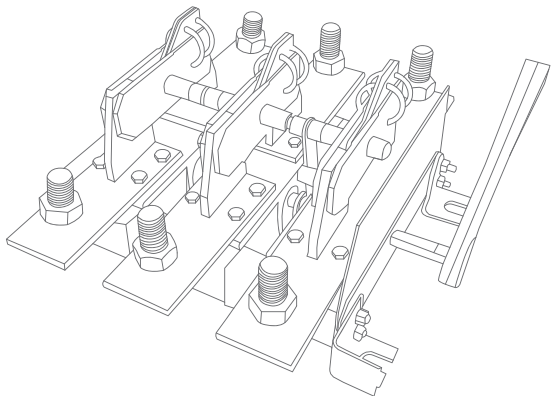


BASIC



ПАСПОРТ

Разъединители серии
PE19 EKF

1 НАЗНАЧЕНИЕ

Разъединители серии РЕ19 предназначены для пропускания номинальных токов, включения и отключения без нагрузки электрических цепей в устройствах распределения электрической энергии.

Разъединители состоят из изоляционного основания, неподвижных и подвижных контактов, ручного привода.

Изоляционное основание служит базой для сборки основных сборочных единиц и для установки разъединителей на месте монтажа, выполнено в виде изоляторов или изоляционных панелей.

В конструкции разъединителей применена контактная система ножевого типа с видимым разрывом цепи. На изоляционное основание устанавливаются контактные узлы. Каждый контактный узел состоит из токоведущего элемента, предназначенного для присоединения вводных внешних проводников, токоведущего элемента, предназначенного для присоединения выводных внешних проводников, и подвижных контактов, жестко связанных с приводом разъединителя и предназначенных для осуществления замыкания и размыкания контактного узла. Подвижные контакты, выполненные в виде одной или нескольких параллельно расположенных пластин, находят на неподвижные контакты. Контактное нажатие создается пружинами (плоскими или пружинными кольцами).

Разъединители имеют следующие исполнения по виду ручного привода:

- центральная рукоятка, расположенная непосредственно на разъединителе по его центру;
- боковая рукоятка, устанавливаемая на конце приводного вала справа или слева;
- передняя смещенная рукоятка, предназначенная для управления разъединителем, находящимся в НКУ;
- рычаг для пополюсного оперирования штангой;
- рукоятка для пополюсного оперирования.

Конструкция контактных выводов соответствует требованиям ГОСТ 24753-81 и обеспечивает присоединение медных шин с сечениями, приведенными в таблице 2.

2 ТЕХНИЧЕСКИЕ ХАРАКТЕРИСТИКИ

РЕ19-XX- X X X X X

—	Серия
—	Обозначение условного теплового тока: 35 – 250А; 37 – 400А; 39 – 630А; 41 – 1000А; 43 – 1600А; 44 – 2000А; 45 – 2500А; 46 – 3150А;
—	Количество полюсов и число направлений: 3-трехполюсный на одно направление;
—	Вид присоединения внешних проводников к контактным выводам: 1 – параллельно плоскости монтажа;
—	Расположение плоскости присоединения внешних зажимов: 1 – переднее;
—	Вид ручного привода: 1 – центральная рукоятка; 2 – боковая рукоятка; 4 – передняя смещенная рукоятка; 6 – рычаг для пополюсного оперирования штангой; 7 – рукоятка для пополюсного оперирования;
—	Вспомогательные контакты: 0 – отсутствие.

Номинальный ток, А	Условное обозначение
250	35
400	37
630	39
1000	41
1600	43
2000	44
2500	45
3150	46

Таблица 2

Условный тепловой ток	Поперечное сечение медных шин, мм	
	min	max
250	20x3	60x10
400	30x4	60x10
630	40x5	4x(60x10)
1000	60x6	4x(60x10)
1600	2x(60x6)	4x(60x10)
2000	100x8	4x(120x10)
2500	120x10	4x(120x10)
3150	2x(120x80)	4x(120x10)

Таблица 3

Параметры	Значения							
	PE19-35	PE19-37	PE19-39	PE19-41	PE19-43	PE19-44	PE19-45	PE19-46
Номинальное рабочее напряжение U_e , В	660 AC; 440 DC		1000 AC; 440 DC					
Номинальный ток I_e , А	250	400	630	1000	1600	2000	2500	3150
Номинальный коротковременно выдерживаемый ток, кА	8	17	17	18	20	30	30	40
Условный ток короткого замыкания I_{sw} , кА	14	26	32	100				
Номинальная частота переменного тока	50Гц							
Категория применения	AC-20B; DC-20B							
Степень защиты	IP 00							
Климатическое исполнение и категория размещения	УХЛ3							
Механическая износостойкость аппаратов, циклов ВО	10000		6300		4000			

Аппараты могут эксплуатироваться в среде со степенью загрязнения 3 по ГОСТ IEC 60947-3-2016.

Номинальный режим эксплуатации – продолжительный.

Превышение температуры выводов разъемов в установившемся тепловом режиме в нормальных условиях эксплуатации не более 65°C, рукоятки привода – не более 25°C.

3 ГАБАРИТНЫЕ РАЗМЕРЫ

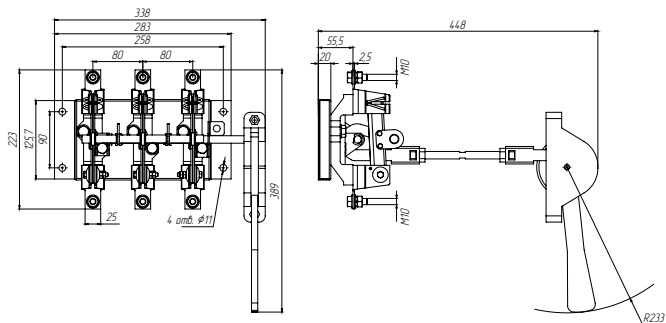


Рис. 1 Габаритные и установочные размеры разъединителя типа PE19-35/37-31140 с передней смещенной рукояткой

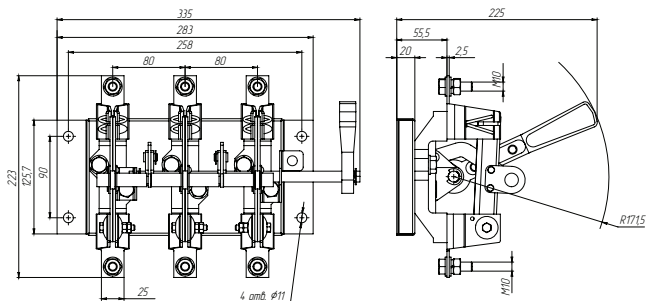


Рис. 2 Габаритные и установочные размеры разъединителя типа PE19-35/37-31120 с боковой рукояткой

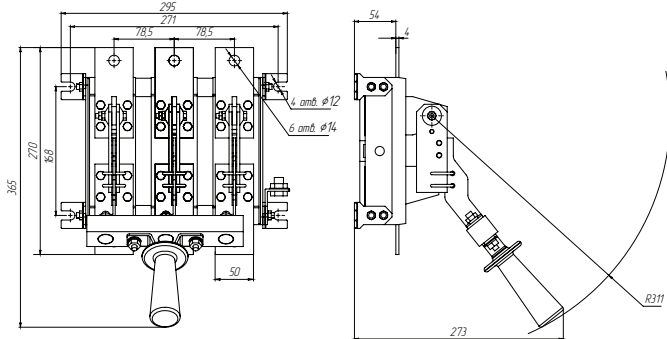


Рис. 3 Габаритные и установочные размеры разъединителя типа PE19-39-31110 с центральной рукояткой

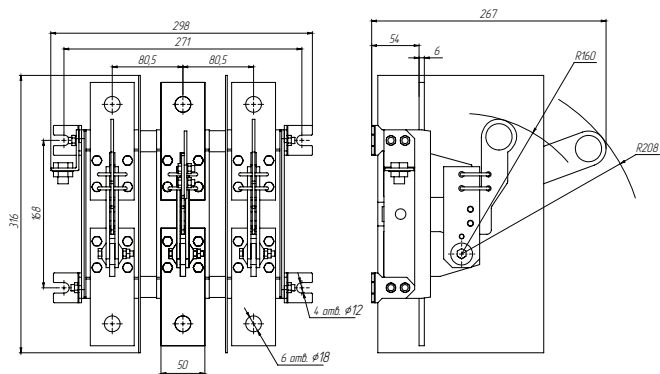


Рис. 4 Габаритные и установочные размеры разъединителя типа PE19-41-31160 с рычагом для полюсного оперирования штангой

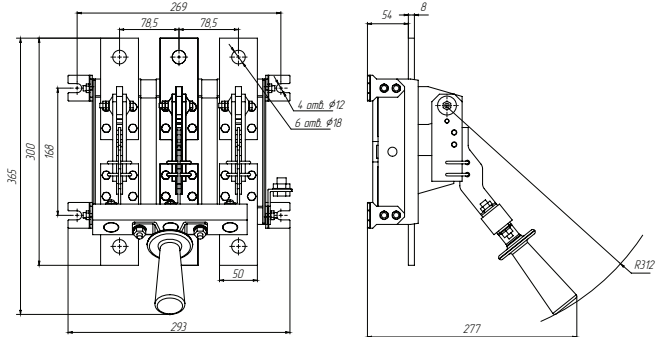


Рис. 5 Габаритные и установочные размеры разъединителя типа PE19-43-31110 с центральной рукояткой

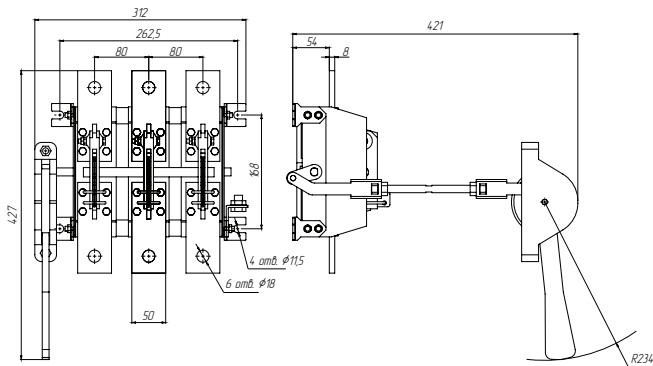


Рис. 6 Габаритные и установочные размеры разъединителя типа PE19-43-31140 с передней смещенной рукояткой

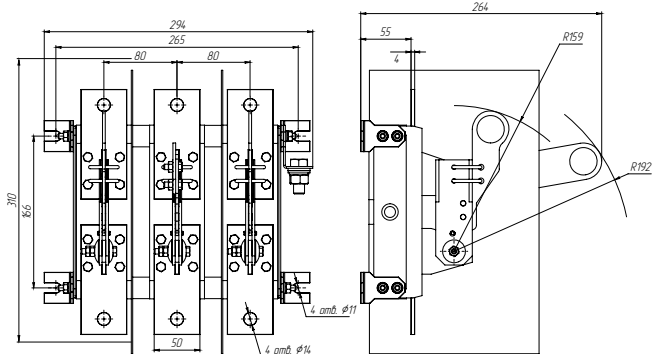


Рис. 7 Габаритные и установочные размеры разъединителя типа PE19-39-31160 с рычагом для пополюсного оперирования штангой

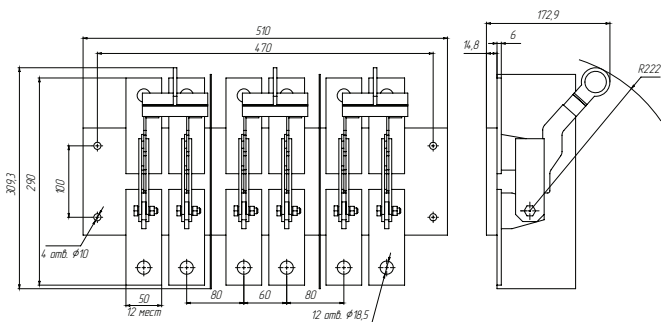


Рис. 8 Габаритные и установочные размеры разъединителя типа PE19-44/45/46-31160 с рычагом для пополюсного оперирования штангой

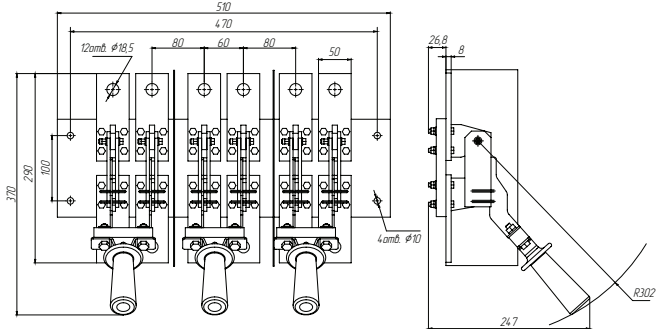



Рис. 9 Габаритные и установочные размеры разъединителя типа PE19-44/45/46-31170 с рукояткой для полюсного оперирования

4 ПРИНЦИПИАЛЬНАЯ СХЕМА

На одно направление 

5 ТИПОВАЯ КОМПЛЕКТАЦИЯ

Комплект поставки включает:

1. Разъединитель – 1 шт.;
2. Крепеж – 1 шт.;
3. Паспорт – 1 шт.

6 ОСОБЕННОСТИ ЭКСПЛУАТАЦИИ И МОНТАЖА

Монтаж и пуск устройства в эксплуатацию должен производить только квалифицированный персонал. Устройство крепится на монтажную панель. Рабочее положение разъединителей при эксплуатации - вертикальное, отклонение в любую сторону не более 5°С.

Перед установкой аппарата необходимо проверить:

- 1) соответствие типоразмера аппарата его назначению;
- 2) отсутствие повреждений.

Все монтажные и профилактические работы производить только при снятом напряжении.

Запрещается при монтаже переделывать аппараты, приводы и их детали.

Основание, к которому крепится аппарат, необходимо выровнять так, чтобы при затягивании болтов крепления не возникали напряжения изгиба в деталях и узлах.

Контактные выводы не должны испытывать механических и электродинамических нагрузок от подводящих шин. Шины должны быть расположены в одной плоскости с контактными выводами.

Внешние монтажные проводники должны быть подсоединены так, чтобы расстояние до токоведущих частей было не менее 30 мм по изоляции и 15 мм по воздуху.

Усилия, прилагаемые к рукоятке ручного привода, должны быть не более, Н (кгс): 343 (35).

При нормальных условиях эксплуатации необходимо производить профилактический осмотр разъединителя один раз в год и каждый раз после воздействия токов короткого замыкания. При осмотре производится:

- удаление пыли и грязи;
- проверка затяжки винтов (болтов);
- включение и отключение аппарата без нагрузки.

Нельзя смазывать токоведущие детали смазкой, температура вспышки (загорания) которой менее 20°С.

Запрещается при эксплуатации аппаратов касаться руками зажимов и неизолированных токоведущих проводников.

Периодически через 150 часов непрерывной работы производится пять-шесть отключений-включений для снятия окисных пленок в местах контактирования.

Включение и отключение электрической цепи разъединителей допускается только при отсутствии нагрузки!

7 УСЛОВИЯ ТРАНСПОРТИРОВКИ И ХРАНЕНИЯ

7.1 Транспортирование разъединителей может осуществляться любым видом закрытого транспорта, обеспечивающим предохранение упакованных изделий от механических воздействий и воздействий атмосферных осадков.

7.2 Хранение разъединителей должно осуществляться в упаковке производителя в закрытых помещениях при температуре окружающего воздуха в пределах от -25 до +40 С°. Относительная влажность 50% при высоких и 90% при низких температурах. Магнитное поле в местах монтажа не должно превышать 6-кратного магнитного поля земли.

8 ГАРАНТИЯ ИЗГОТОВИТЕЛЯ

8.1 Изготовитель гарантирует соответствие разъединителей требованиям ГОСТ IEC 60947-3-2016 при соблюдении потребителем условий эксплуатации, транспортирования и хранения.

8.2 Гарантийный срок хранения, исчисляемый с даты производства: 5 лет.

8.3 Гарантийный срок эксплуатации, исчисляемый с даты продажи: 3 года.

8.4 Срок службы: 10 лет.

9 УТИЛИЗАЦИЯ

Отработавшие свой ресурс и вышедшие из строя изделия следует утилизировать в соответствии с действующими требованиями законодательства на территории реализации изделия.

Изделие утилизировать путём передачи в специализированное предприятие для переработки вторичного сырья в соответствии с требованиями законодательства территории реализации.

Изготовитель: ООО «Яквинг Ксилаи Электрик Эплаенсес Ко.»,
д. Дайдонг, р. Лиushi, г. Яквинг, провинция Чжэцзян, Китай.
Тел./факс: +86-57762711312

Manufacturer: «Yueqing Xile Electric Appliances Co.», LTD
Daidong village, Liushi town, Yueqing city, Zhejiang, China.
Tel./fax: +86-57762711312

Импортер и представитель торговой марки ЕКФ по работе с претензиями:
ООО «Электрорешения», 127273, Россия, Москва,
ул. Отрадная, д. 2Б, стр. 9, 5 этаж.
Тел./факс: +7 (495) 788-88-15 (многоканальный)
Тел.: 8 (800) 333-88-15 (бесплатный)

Importer and EKF trademark service representative: «Electroresheniya», LTD,
Otravnaya st., 2b bld. 9, 5th floor, 127273, Moscow, Russia.
Tel./fax: +7 (495) 788-88-15 (multi-line)
Tel.: 8 (800) 333-88-15 (free)

10 СВИДЕТЕЛЬСТВО О ПРИЕМКЕ

Разъединители соответствуют требованиям ГОСТ IEC 60947-3-2016 и признаны годными к эксплуатации.

Штамп технического контроля изготовителя.

Дата производства «___»_____ 20___г.

11 ОТМЕТКА О ПРОДАЖЕ

Дата продажи «___»_____ 20___г.

Подпись продавца _____

Печать фирмы-продавца _____ М.П.

EAC

www.ekfgroup.com

TM.by
ONLINE STORE

<https://tm.by>
Интернет-магазин