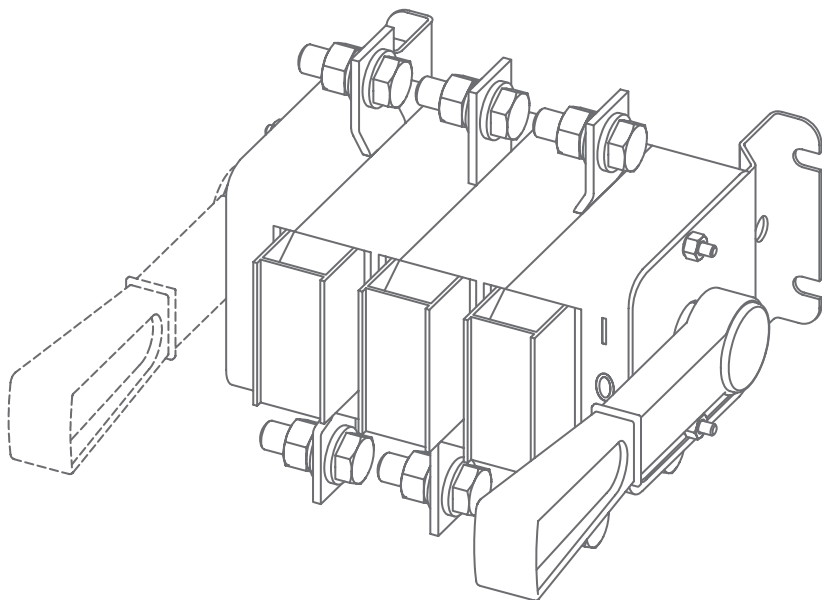


BASIC



ПАСПОРТ

Выключатель-разъединитель
ВР32У ЕКФ МАХiма

1. НАЗНАЧЕНИЕ

Выключатели-разъединители ВР32У ЕКФ МАХіта (универсальные) предназначены для ручного включения-отключения цепей переменного тока с номинальным напряжением до 690В частотой 50Гц.

В конструкции применена 3-х полюсная контактная система ножевого типа с двойным видимым разрывом цепи. С помощью двойного разрыва цепи, больших расстояний контактов и дугогасительных камер обеспечивается эффективное гашение электрической дуги при коммутации нагрузок, что препятствует преждевременному и чрезмерному износу контактов.

Конструкция контактных выводов обеспечивает болтовое присоединение шин или проводников, оконцованных кабельными наконечниками.

Все рубильники являются универсальными по типу присоединения рукоятки. Конструкция рубильника предусматривает установку рукоятки как справа от корпуса, так и слева. Расположение рукоятки - левое или правое - можно поменять в процессе эксплуатации при необходимости.

Расположение плоскости присоединения внешних зажимов контактных выводов – перпендикулярно плоскости монтажа. с дугогасительными камерами

Выпускается несколько исполнений ВР32У ЕКФ МАХіта:

- на одно и на два направления,
- с несъемной рукояткой,
- со съемной смещенной рукояткой.

2. ТЕХНИЧЕСКИЕ ХАРАКТЕРИСТИКИ

ВР32У – XX X X X X X X X



ТАБЛИЦА 1

Условный номинальный ток, А	Условное обозначение
100	31
250	35
400	37
630	39

ТАБЛИЦА 2

Параметры	Значения			
Условный тепловой ток на открытом воздухе I_{th} , А	100	250	400	630
Номинальный кратковременно-выдерживаемый ток, кА	5	8	11	16
Номинальный условный ток короткого замыкания, кА	8	14	22	32
Механическая износостойкость, циклов, не менее	25000	25000	16000	16000
Сечение подключаемых проводников, max мм ²	35	120	240	2x240
Номинальное напряжение изоляции, U_i , В	690			
Номинальное рабочее напряжение, U_e , В	400, 690			
Кол-во полюсов	3P			
Категории применения	AC-21B, AC-22B (с д/г камерами)			
Степень защиты	IP00; IP32 (при установке в НКУ)			
Диапазон рабочих температур, °С	от -25 до +40			
Климатическое исполнение	УХЛ3			
Высота над уровнем моря, м	до 2000			
Срок службы, не менее, лет	10			

ТАБЛИЦА 3

Род тока	Категория применения	Типичные области применения
Переменный	AC-21 В	Коммутация активных нагрузок, включая умеренные перегрузки
	AC-22 В	Коммутация смешанных активных и индуктивных нагрузок, включая умеренные перегрузки

Выключатели-разъединители ВР32У ЕКФ МАХiма выпускаются в следующих исполнениях:

ТАБЛИЦА 4

Наименование	Ном. ток, А	Направления	Исполнение	Масса нетто, кг
ВР32У-31А31220	100	1	с дугогасительными камерами, несъемная рукоятка	1,2
ВР32У-35А31220	250	1		2,2
ВР32У-37А31220	400	1		3,2
ВР32У-39А31220	630	1		6,7
ВР32У-31А71220	100	2		1,3
ВР32У-35А71220	250	2		2,7
ВР32У-37А71220	400	2		4,0
ВР32У-39А71220	630	2		6,3
ВР32У-31В31250	100	1	с дугогасительными камерами, съемная смещенная рукоятка	1,2
ВР32У-35В31250	250	1		2,2
ВР32У-37В31250	400	1		3,2
ВР32У-39В31250	630	1		6,4
ВР32У-31В71250	100	2		1,3
ВР32У-35В71250	250	2		2,7
ВР32У-37В71250	400	2		4,0
ВР32У-39В71250	630	2		7,0
ВР32У-31А31240-r	100	1	с передней смещенной рукояткой	1,7
ВР32У-35А31240-r	250	1		2,7
ВР32У-37А31240-r	400	1		3,2
ВР32У-39А31240-r	630	1		5,3
ВР32У-31А71240-r	100	2		2,1
ВР32У-35А71240-r	250	2		3,2
ВР32У-37А71240-r	400	2		4,5
ВР32У-39А71240-r	630	2		7,6

3. ГАБАРИТНЫЕ РАЗМЕРЫ

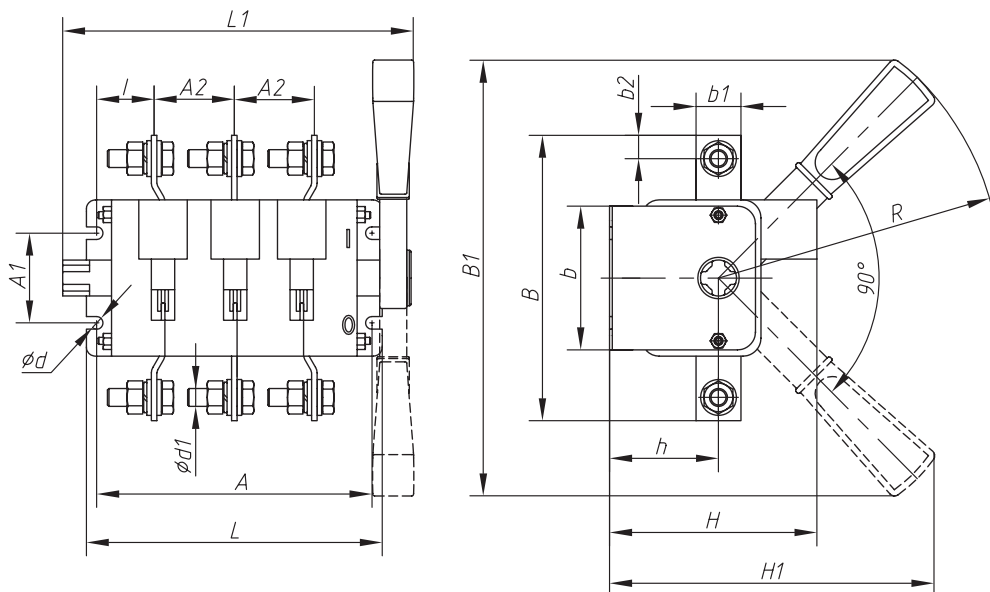


рис.1 Выключатель-разъединитель универсальный трехполюсный на одно направление с д/г камерами, несъемная левая/правая рукоятка

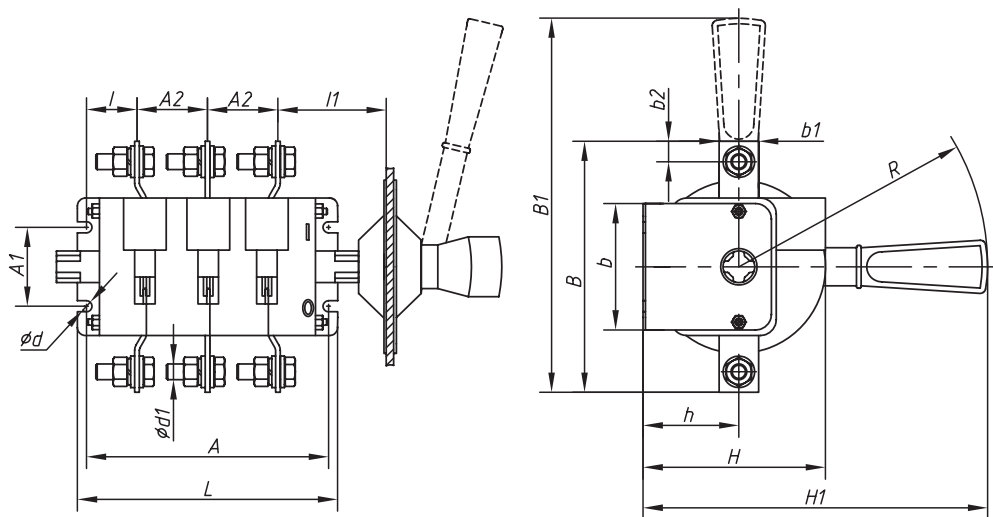


рис.2 Выключатель-разъединитель универсальный трехполюсный на одно направление с д/г камерами, съемная левая/правая рукоятка

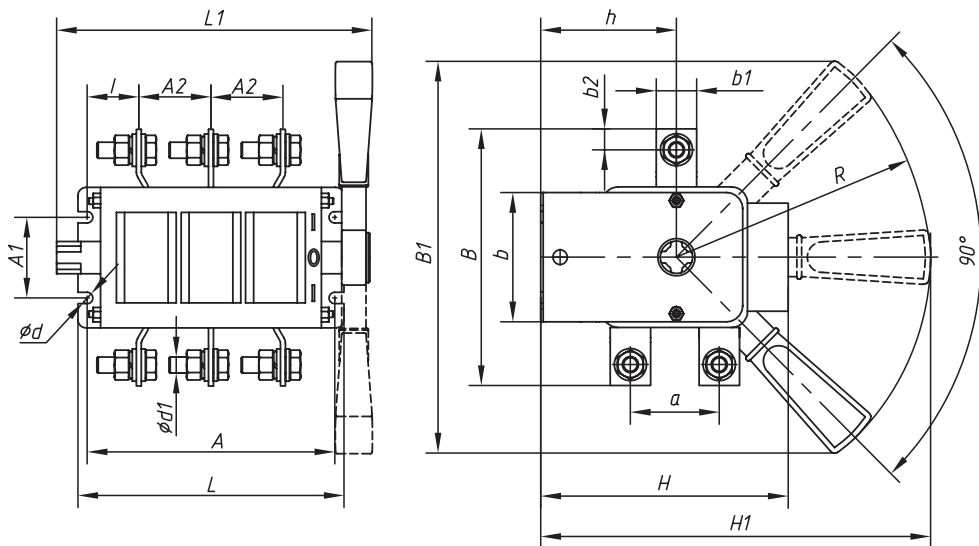


рис.3 Выключатель-разъединитель универсальный трехполюсный на два направления с д/г камерами, несъемная левая/правая рукоятка

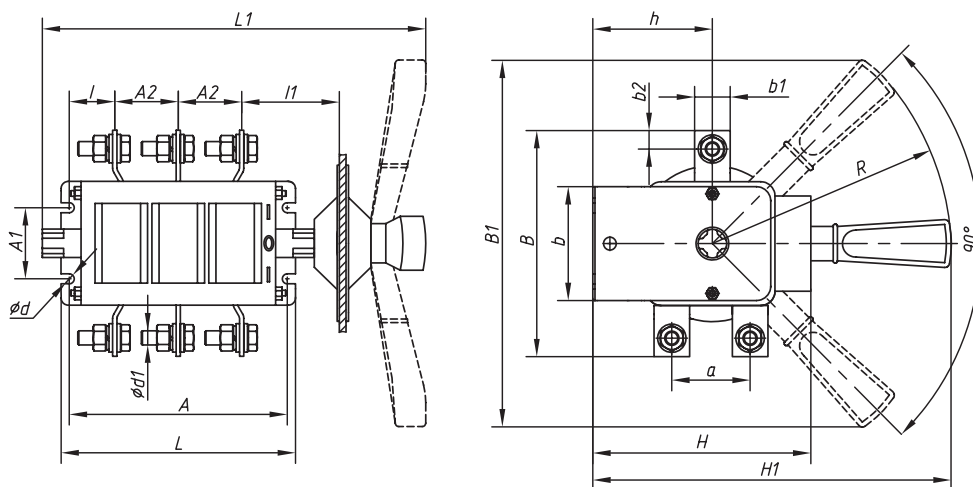


рис.4 Выключатель-разъединитель универсальный трехполюсный на два направления с д/г камерами, съемная левая/правая рукоятка

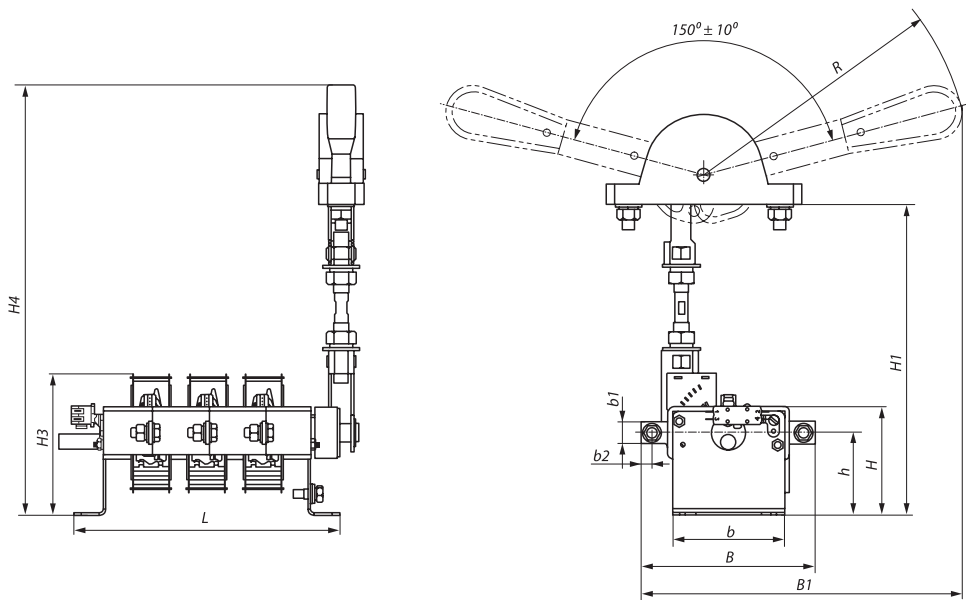


рис.5 Выключатель-разъединитель универсальный трехполюсный на одно направление с д/г камерами, передняя смещенная несъемная левая/правая рукоятка

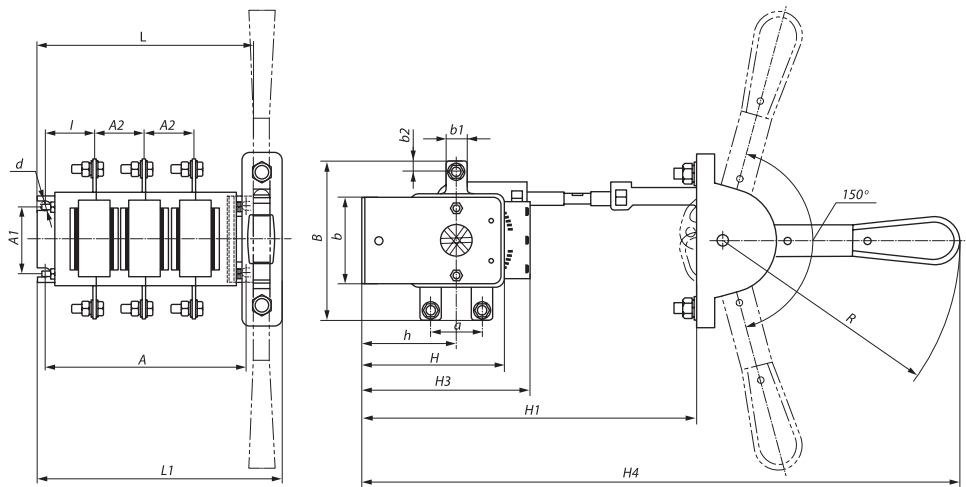


рис.6 Выключатель-разъединитель универсальный трехполюсный на два направления с д/г камерами, передняя смещенная несъемная левая/правая рукоятка

ТАБЛИЦА 5

Модель	Размеры, мм																	рис					
	A	A1	A2	B	B1	L1	L	b	b1	b2	H	H1	H2	H3	H4	l	l1		h	d	d1	R	a
BP32Y-31A31220	162,5		37,5	117	240	176	176,5	75	15	7,5	110	175	-	-	-	-	-	-	-	M6	160		1
BP32Y-31B31250					219	267	176,5				215												2
BP32Y-31A31240-R					231	202					250	332	95	332							177		5
BP32Y-35A31220					240	190					180												1
BP32Y-35B31250	173,5	50	44	164	242	282	186	83	25	12,5	112	219	-	-	-	-	-	-	7		160		2
BP32Y-35A31240-R					249	214					250	332	102	332						M10	177	-	5
BP32Y-37A31220					240	215					191										160		1
BP32Y-37B31250	203		50	178	250	297,5	214,5	99,5	26,5	13	124,5	232	-	-	-	-	-	-	70,5		177		2
BP32Y-37A31240-R					244	240					250	332	120	332									5
BP32Y-39A31220					313	250					240										207		1
BP32Y-39B31250	236,5	100	65	220	320	332	252,5	119	35	18	137,5	290	-	-	-	-	-	-	83,5	M12	207		2
BP32Y-39A31240-R					313	280					350	452	148,5	452							237		5
BP32Y-31A71220						168					231,5										160		3
BP32Y-31B71250	145,5		37,5	120	240	262,5	157,5	65	15	7,5	127,5								71,5	M6	160	38	4
BP32Y-31A71240-R					-	193,5					250	449	125	449							177		6
BP32Y-35A71220						183					238,5												3
BP32Y-35B71250	160		44	162	240	279	172	80,5	25	12,5	150								7		160	58	4
BP32Y-35A71240-R					-	208					250	449	150	449									6
BP32Y-37A71220					240	215					259,5									M10	177		3
BP32Y-37B71250	200		50	164	240	305	212	89,5	26	13	175								99,5		160	62	4
BP32Y-37A71240-R					-	240					250	449	175	449							177		6
BP32Y-39A71220					313	251					330,5										207		3
BP32Y-39B71250	236		65	208	313	336,5	252	105,5	35	17,5	215								120,5	M12	207	72	4
BP32Y-39A71240-R					-	280					350	621	215	621							237		6

4. ПРИНЦИПИАЛЬНАЯ СХЕМА

На одно направление 

На два направления 

5. ТИПОВАЯ КОМПЛЕКТАЦИЯ

Комплект поставки включает:

1. Выключатель-разъединитель серии ВР32У EKF MAXima;
2. Рукоятка (съемная/несъемная);
3. Дугогасительные камеры;
4. Крепеж;
5. Паспорт.

6. ОСОБЕННОСТИ ЭКСПЛУАТАЦИИ И МОНТАЖА

Монтаж и пуск устройства в эксплуатацию должен производить только квалифицированный персонал. Устройство крепится на монтажную панель. Выключатель-разъединитель может эксплуатироваться в любом пространственном положении при условии обеспечения работоспособности изделия. Расположение плоскости присоединения внешних зажимов контактных выводов – перпендикулярно плоскости монтажа. Конструкция контактных выводов обеспечивает болтовое присоединение шин или проводников, оконцованных кабельными наконечниками. Перед установкой необходимо убедиться в отсутствии внешних повреждений.

7. УСЛОВИЯ ТРАНСПОРТИРОВКИ И ХРАНЕНИЯ

7.1 Транспортирование рубильников может осуществляться любым видом закрытого транспорта, обеспечивающим предохранение упакованных изделий от механических воздействий и воздействий атмосферных осадков.

7.2 Хранение рубильников нагрузки должно осуществляться в упаковке производителя в закрытых помещениях при температуре окружающего воздуха в пределах от -25 до +40 °С. Относительная влажность 50% при высоких и 90% при низких температурах. Магнитное поле в местах монтажа не должно превышать 6-кратного магнитного поля земли.

8. ГАРАНТИЯ ИЗГОТОВИТЕЛЯ

8.1 Изготовитель гарантирует соответствие выключателей-разъединителей требованиям ГОСТ IEC 60947-3-2016 при соблюдении потребителем условий эксплуатации, транспортирования и хранения.

8.2 Гарантийный срок эксплуатации: 3 года со дня продажи изделия.

8.3 Срок службы: 10 лет.

8.4 Гарантийный срок хранения: 5 лет.

9. УТИЛИЗАЦИЯ

Отработавшие свой ресурс и вышедшие из строя изделия следует утилизировать в соответствии с действующими требованиями законодательства на территории реализации изделия.

Изделие утилизировать путём передачи в специализированное предприятие для переработки вторичного сырья в соответствии с требованиями законодательства территории реализации.

10. СВИДЕТЕЛЬСТВО О ПРИЕМКЕ

Выключатели-разъединители соответствуют требованиям ГОСТ IEC 60947-3-2016 и признаны годными к эксплуатации.

Дата производства «___» _____ 20__ г.

Штамп технического контроля изготовителя

11. ОТМЕТКА О ПРОДАЖЕ

Дата продажи « ____ » _____ 20 ____ г.

Подпись продавца

Печать фирмы-продавца М.П.

Изготовитель: ООО «Яквинг Ксилай Электрик Эплаенсес Ко.»,
д. Дайдонг, р. Лиуши, г. Яквинг, провинция Чжэцзян, Китай

Manufacturer: «Yueqing Xile Electric Appliances Co.», LTD
Daidong village, Liushi town, Zueqing city, Zhejiang, China

Импортер и представитель торговой марки EKF
по работе с претензиями: ООО «Электрорешения»,
127273, Россия, Москва, ул. Отрадная, д. 2Б, стр. 9, 5 этаж.
Тел./факс: +7 (495) 788-88-15 (многоканальный)
Тел.: 8 (800) 333-88-15 (бесплатный)
www.ekfgroup.com

Importer and EKF trademark service representative:
«Electroresheniya», LTD, Otradnaya st., 2b bld. 9, 5th floor,
127273, Moscow, Russia.
Tel./fax: +7 (495) 788-88-15 (multi-line)
Tel.: 8 (800) 333-88-15 (free)
www.ekfgroup.com

EAC

www.ekfgroup.com