



# EKF



## ПАСПОРТ

Выключатель нагрузки ВН-63,  
ВН-125 серии EKF PROxima

**TM**.by  
ONLINE STORE

<https://tm.by>  
Интернет-магазин

## 1 НАЗНАЧЕНИЕ

Выключатели нагрузки типа ВН (ВН-63 и ВН-125) серии PROxima являются механическими коммутационными аппаратами и применяются для оперативных включений и отключений электрических цепей.

Выключатели предназначены для коммутации активных и индуктивных нагрузок, включая двигатели, уже защищенные другими коммутационными аппаратами.

Выключатели нагрузки соответствуют ГОСТ IEC 60947-3.

## 2 ТЕХНИЧЕСКИЕ ХАРАКТЕРИСТИКИ

ВН - 63 2P 25A EKF PROxima

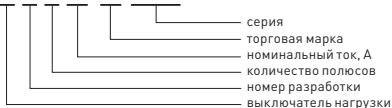


Таблица 1

Параметры	Значения			
Номинальное напряжение, $U_n$ , В	230/400			
Частота $f_n$ , Гц	50			
Номинальный ток $I_n$ , А	16- 63 (для ВН-63) и 100, 125 (для ВН-125)			
Механическая износостойкость, циклов	20 000			
Коммутационная износостойкость, циклов	10 000			
Наибольший кратковременный допустимый ток $I_{sw}$ , кА (1с)	1 (для ВН-63) 2 (для ВН-125)			
Номинальное выдерживаемое импульсное напряжение, $U_{imp}$ , кВ	6			
Номинальная наибольшая включающая способность (на к.з.), $I_{cm}$ , кА	6 (для ВН-63) 10 (для ВН-125)			
Степень защиты	IP20			
Число полюсов	1	2	3	4
Масса, кг	0,082	0,163	0,245	0,327

Продолжение таблицы 1

Параметры	Значения
Сечение подключаемого провода, мм <sup>2</sup>	от 1 до 35
Климатическое исполнение	УХЛ4
Рабочая температура, °С	от -25 до +50

### 3 ГАБАРИТНЫЕ РАЗМЕРЫ

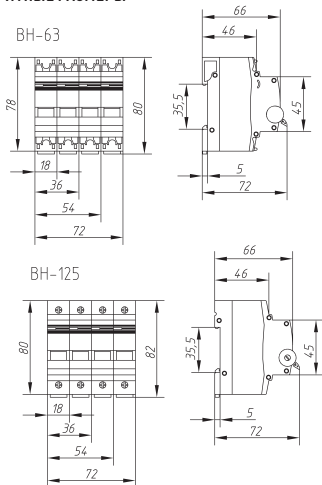


Рис. 1

3

#### **4 ОСОБЕННОСТИ ЭКСПЛУАТАЦИИ И МОНТАЖА**

4.1 Монтаж и подключение выключателя нагрузки должны осуществляться квалифицированным электротехническим персоналом.

Выключатель нагрузки монтируется на DIN-рейку 35 мм.

Выключатели допускают подвод напряжения от источника питания как со стороны выводов 1, 3, 5, 7, так и со стороны выводов 2, 4, 6, 8.

Прибор предназначен для коммутации алюминиевым и медным проводом. При этом не допускается одновременное присоединение к одному зажиму медных и алюминиевых проводников. Затягивать зажимные винты необходимо с усилием не более 2,5 Н•м для медных токопроводящих жил и не более 2,2 Н•м для токопроводящих жил из алюминиевых сплавов 8000 серии.

4.2 Высота над уровнем моря – не более 2000 м.

4.3 Положение в пространстве – на вертикальной плоскости вертикальное или горизонтальное. При вертикальной установке включенному положению выключателя по ГОСТ 21991 должно соответствовать верхнее положение рукоятки, а отключенному – нижнее. При горизонтальной установке включенное положение – справа, а отключенное – слева.

#### **5 КОМПЛЕКТНОСТЬ**

Выключатели нагрузки поставляются в групповой упаковке, паспорт – в 1 экземпляре на каждую упаковку изделий.

#### **6 ТРЕБОВАНИЯ БЕЗОПАСНОСТИ**

6.1 Выключатели нагрузки, имеющие внешние механические повреждения, эксплуатировать запрещено.

6.2 По способу защиты от поражения электрическим током выключатели нагрузки соответствуют классу защиты 0 по ГОСТ 12.2.007.0–75 и должны устанавливаться в распределительных щитах класса защиты не ниже 1.

#### **7 ОБСЛУЖИВАНИЕ**

7.1 При техническом обслуживании выключателей нагрузки необходимо соблюдать «Правила по охране труда при эксплуатации электроустановок».

7.2 В обычных условиях эксплуатации достаточно 1 раз в 6 месяцев проводить внешний осмотр выключателей нагрузки и подтяжку зажимных винтов.

## **8 ТРАНСПОРТИРОВАНИЕ И ХРАНЕНИЕ**

8.1 Транспортирование выключателей нагрузки может осуществляться любым видом закрытого транспорта, обеспечивающим предохранение упакованных изделий от механических воздействий и воздействий атмосферных осадков.

8.2 Хранение выключателей нагрузки должно осуществляться в упаковке производителя в закрытых помещениях при температуре окружающего воздуха от  $-40\text{ }^{\circ}\text{C}$  до  $+50\text{ }^{\circ}\text{C}$  и относительной влажности не более 75% при  $+15\text{ }^{\circ}\text{C}$ .

## **9 УТИЛИЗАЦИЯ**

Отработавшие свой ресурс и вышедшие из строя выключатели следует утилизировать в соответствии с действующим требованиями законодательства на территории реализации изделия.

Изделие утилизировать путём передачи в специализированное предприятие для переработки вторичного сырья в соответствии с требованиями законодательства территории реализации.

## **10 ГАРАНТИЯ ИЗГОТОВИТЕЛЯ**

Изготовитель гарантирует соответствие выключателей нагрузки требованиям ГОСТ IEC 60947-3 при соблюдении потребителем условий эксплуатации, транспортирования и хранения.

Гарантийный срок эксплуатации: 7 лет с даты продажи изделия, указанной в товарном чеке.

Гарантийный срок хранения: 7 лет с даты изготовления, указанной на упаковке или в разделе 11 паспорта изделия.

Срок службы: 10 лет.

Изготовитель: Информация указана на упаковке изделия.

Manufacturer: The information is indicated on the product packaging.

## 11 СВИДЕТЕЛЬСТВО О ПРИЕМКЕ

Выключатели нагрузки ВН-63 и ВН-125 PROxima соответствуют требованиям ГОСТ IEC 60947-3 и признаны годными к эксплуатации.

Дата изготовления «\_\_» \_\_\_\_\_ 20\_\_ г.

Штамп технического контроля изготовителя.



[www.ekfgroup.com](http://www.ekfgroup.com)

v1

**TM!by**  
ONLINE STORE

<https://tm.by>  
Интернет-магазин