

## Многофункциональные измерительные приборы EKF PROxima


 Modbus  
RTU

 ГАРМОНИКА  
**51**

 IP64  
IP20

 ГАРАНТИЯ  
**7**  
ЛЕТ

**EAC**

Являются цифровыми программируемыми устройствами, предназначенными для измерения параметров трехфазных трех или четырехпроводных сетей с симметричной и несимметричной нагрузкой с одновременным отображением измеряемых величин и цифровой передачей данных. Приборы дают возможность управления, анализа и оптимизации работы энергетического оборудования, систем и промышленных сетей.



Легкий монтаж  
и обслуживание



Настройка под  
любые трансфор-  
маторы тока



Интуитивно  
понятное меню

- Возможность удаленного сбора данных, программирование и запись параметров, продолжительная работа без калибровки.
- Измерение до 51 гармоники.

Изображение	Наименование	Класс точности	Тип дисплея	Способ подключения	Размер передней панели, мм	Артикул
	Многофункциональный измерительный прибор SMH с жидкокристаллическим дисплеем EKF PROxima	0,5S	Жидкокристаллический	Трансформаторное	96x96	sm-963h
	Многофункциональный измерительный прибор SME со светодиодным дисплеем EKF PROxima		Светодиодный (LED)			sm-963e
	Многофункциональный измерительный прибор G33H с жидкокристаллическим дисплеем на DIN-рейку EKF PROxima		Жидкокристаллический		DIN-рейка	sm-g33h

### Измеряемые параметры

#### SME

Функция	Символ	Точность	Диапазон	Диапазон дисплея
Напряжение	U	0,5	10-380 В	0-999,9 кВ
Ток	I	0,5	0-5 А	0-99,99 кА
Активная мощность	P	0,5	0-5,7 кВт	0-9 999 МВт
Реактивная мощность	Q	0,5	0-5,7 кВАр	0-9 999 МВАр
Полная мощность	S	0,5	0-5,7 кВА	0-9 999 МВА
Коэффициент мощности	PF	0,5	0-1,00	0-1,000
Частота	F	±0,01 Гц	45-65 Гц	45,00 Гц - 65,00 Гц
Активная энергия	EP	0,5 S	-	0-99 999 999 МВт·ч
Реактивная энергия	EQ	2	-	0-99 999 999 МВАр·ч
Предельное значение	-	0,5	-	-
Потребление	-	0,5	-	-

#### SMH, G33H

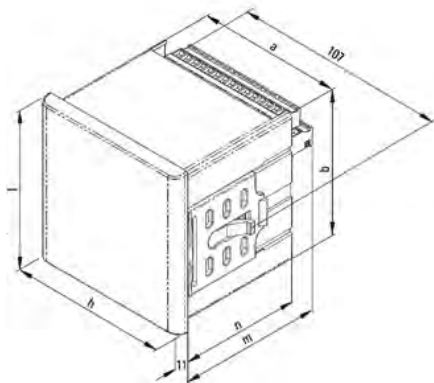
Функция	Символ	Точность	Диапазон	Диапазон дисплея
Напряжение	U	0,2	10-380 В	0-999,9 кВ
Ток	I	0,2	0-5 А	0-99,99 кА
Активная мощность	P	0,5	0-5,7 кВт	0-9999 МВт
Реактивная мощность	Q	0,5	0-5,7 кВАр	0-9 999 МВАр
Полная мощность	S	0,5	0-5,7 кВА	0-9 999 МВА
Коэффициент мощности	PF	0,5	0-1,00	0-1,000
Частота	F	±0,01 Гц	45-65 Гц	45,00 Гц - 65,00 Гц
Активная энергия	EP	0,5S	-	0-99 999 999 МВт·ч
Реактивная энергия	EQ	0,5S	-	0-99 999 999 МВАр·ч
Коэффициент гармонических искажений напряжения	THDu	Класс А	51-я	0-99,99 %
Коэффициент гармонических искажений тока	THDi	Класс А	51-я	0-99,99 %
Содержание суб-гармоник, напряжение	THDu	Класс А	51-я	0-99,99 %
Содержание суб-гармоник тока	THDi	Класс А	51-я	0-99,99 %
Небаланс напряжений	Uunb	Класс В	-	-
Небаланс токов	Iunb	Класс В	-	-
Составляющая последовательности по напряжению	-	0,5	-	-
Фазовый угол по напряжению	-	±0,1°	-	-
Составляющая последовательности по току	-	0,5	-	-
Фазовый угол по току	-	±0,1°	-	-
Предельные значения	-	0,5	-	-
Потребление	-	0,5	-	-

## ТЕХНИЧЕСКИЕ ХАРАКТЕРИСТИКИ

Параметры		Значения		
		SMH	SME	G33H
Рабочие условия окружающей среды	Рабочая температура, °C	От -25 до +70	От -40 до +70	От -25 до +70
	Температура хранения, °C	От -30 до +80	От -40 до +85	От -30 до +80
	Относительная влажность, %	≤ 95, без конденсата		
	Рабочая высота над уровнем моря, м	≤ 2500		
	Степень защиты от осаджений	Без коррозионных газов		
	Степень защиты IP	Передняя оболочка IP64, задняя оболочка IP20		
Импеданс	Сопротивление между сигнальной клеммой, клеммой электропитания, выходной клеммой и корпусом > 100 МОм			
Тип дисплея	Жидкокристаллический	LCD	Жидкокристаллический	
Рабочее электропитание	Диапазон	20-300 В переменного/постоянного тока		
	Потребление, ВА	≤ 5		
	Номинальное напряжение изоляции, кВ	≥ 2		
Напряжение на входе	Диапазон, В	230 / 400 (установившееся, в 1,2 раза)	100 В, 380 (установившееся, в 1,2 раза)	230 / 400 (установившееся, в 1,2 раза)
	Разрешающая способность, В	0,1		
	Импеданс, МОм/фаза	≥ 1,7		
	Потребление, ВА/фаза	≤ 0,1		
	Перенапряжение	Мгновенное, в 2 раза/10 сек.		
	Частота, Гц	45-65		
Ток на входе	Диапазон	5 А/1 А (установившийся, в 1,2 раза)		
	Разрешающая способность, мА	1		
	Импеданс, МОм/фаза	≤ 20		
	Потребление, ВА/фаза	≤ 0,2		
	Устойчивость	Мгновенный, в 10 раз/5 сек.		
Выход импульсов энергии	Ширина импульса	80 мс ± 20 %		
	Максимальное напряжение порта, В	35		
	Максимальный ток порта, мА	10		
	Частота импульса, Гц	≤ 10		
	Назначение выхода	Импорт активной энергии, импорт реактивной энергии		
Цифровой вход	Чувствительность	Встроенный источник питания 15 В постоянного тока; проводимость: ≤ 10 кОм, отключение: ≥ 15 кОм	-	Встроенный источник питания 15 В постоянного тока; проводимость: ≤ 10 кОм, отключение: ≥ 15 кОм
	Напряжение изоляции	2000 В переменного тока [1 минута]	-	2000 В переменного тока [1 минута]
Канал связи	Физический интерфейс	RS-485		
	Скорость передачи данных, кбит/с	До 9,6		
	Коммуникационный протокол	Промышленная сеть связи Modbus-RTU		
	Напряжение изоляции	2000 В переменного тока [1 минута]		
Часы реального времени	Погрешность, с/сутки	≤ 0,5	-	≤ 0,5
Электромагнитная совместимость	Устойчивость к электростатическим разрядам	МЭК 61000-4-2-III		
	Устойчивость к высокочастотному электромагнитному излучению	МЭК 61000-4-3-III		
	Устойчивость к кратковременным увеличениям сопротивления	МЭК 61000-4-4-IV		
	Устойчивость к ударам (броскам тока)	МЭК 61000-4-5-IV		
	Устойчивость к наведенным помехам высокочастотного поля	МЭК 61000-4-6-III		
	Устойчивость к магнитному полю с частотой питающей сети	МЭК 61000-4-8-III		
	Устойчивость к кратковременным посадкам и прерываниям напряжения	МЭК 61000-4-11-III		

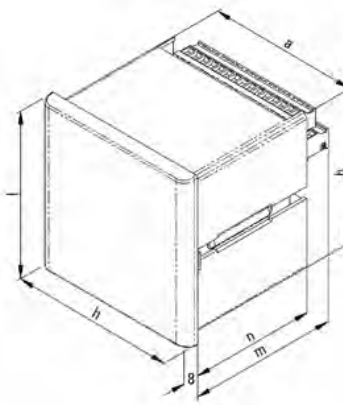
## Габаритные и установочные размеры

SMH

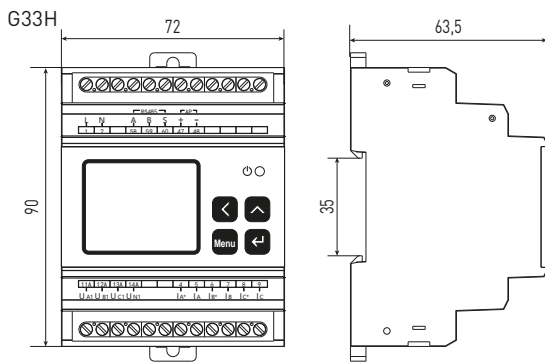


Панель прибора l x h, мм	Установочный размер а x b, мм	Вырез на панели, мм	Общая длина, мм	
			n	m
96 x 96	90 x 90	91 x 91	75	96

SME

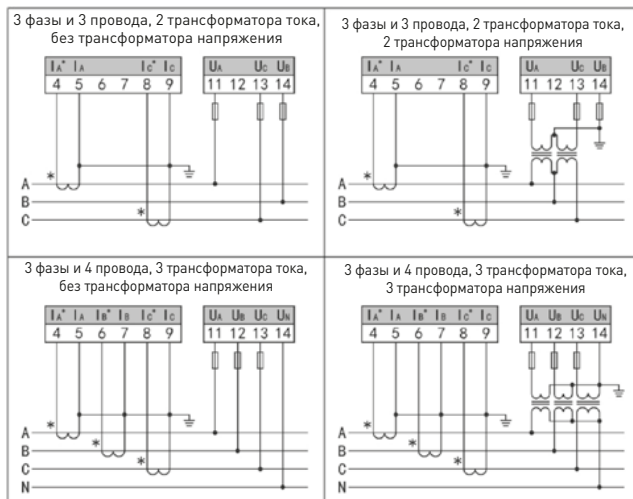


Панель прибора l x h, мм	Установочный размер а x b, мм	Вырез на панели, мм	Общая длина, мм	
			n	m
96 x 96	90 x 90	91 x 91	75	96

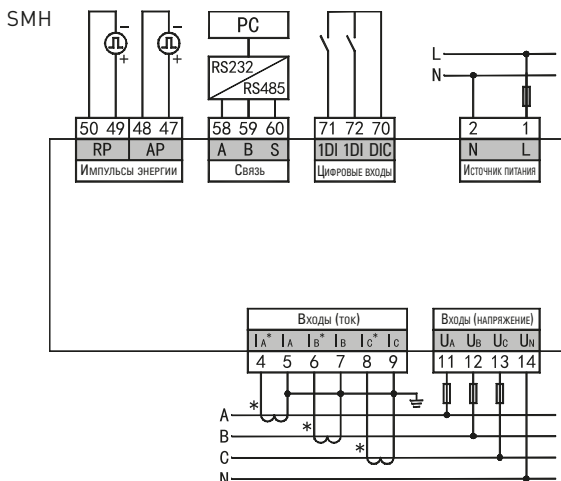


### Типовые схемы подключения

SMH, SME, G33H

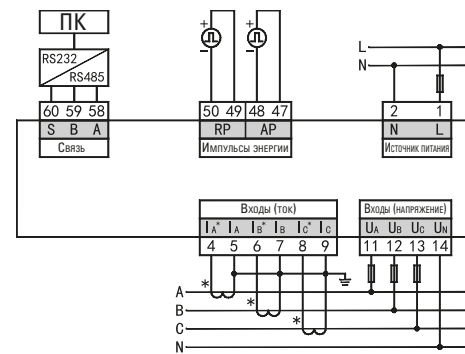


### Назначение клемм



Параметры	Номер клеммы	Назначение
Питание	1, 2	Переменный ток, постоянный ток: 80-270 В
Токовые клеммы	4, 5, 6, 7, 8, 9	Вход трехфазного тока
Напряженческие клеммы	11, 12, 13, 14	Вход трехфазного напряжения
Импульсные выходы	47, 48, 49, 50	Импульс активной и реактивной энергии
Интерфейс RS485	58, 59, 60	A, B, G
Цифровой выход	70-72	2 цифровых выхода, 70 – общий

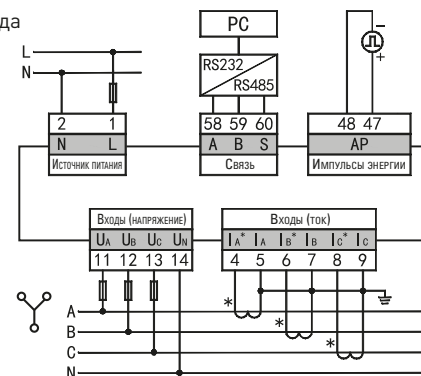
SME



Параметры	Номер клеммы	Назначение
Питание	1, 2	Переменный ток, постоянный ток: 80-270 В
Токовые клеммы	4, 5, 6, 7, 8, 9	Вход трехфазного тока
Напряженческие клеммы	11, 12, 13, 14	Вход трехфазного напряжения
Импульсные выходы	47, 48, 49, 50	Импульс активной и реактивной энергии
Интерфейс RS485	58, 59, 60	A, B и G

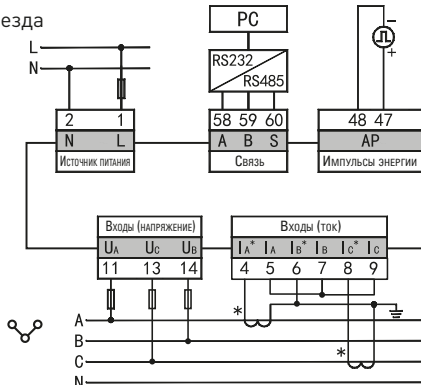
G33H

Полная звезда



G33H

Неполная звезда



### Особенности эксплуатации и монтажа

Приборы имеют в своем составе: вход, цифровые входы/выходы (при подключении модуля расширения), RS-485 интерфейс по протоколу ModBus-RTU.

Конструктивно выполнены в пластмассовом корпусе, предназначенном для крепления на DIN-рейку.

Монтаж, подключение и пуск в эксплуатацию должен выполнять только квалифицированный электротехнический персонал.

Приборы подключаются в сеть через трансформаторы тока и трансформаторы напряжения. Допускается подключать только через трансформаторы тока при входном сигнале напряжения до 220В.

### Типовая комплектация

1. Многофункциональный измерительный прибор EKF PROxima.
2. Крепеж.
3. Паспорт.

## Многофункциональные измерительные приборы EKF BASIC



Многофункциональные цифровые измерительные приборы SM-B-96 и SM-B-72 EKF BASIC - это интеллектуальный измерительный прибор нового поколения, предназначенный для измерения параметров трехфазных трех- или четырехпроводных электрических сетей и цифровой передачи полученных данных, контроля и сигнализации выхода параметра за заданные пределы. Прибор поддерживает протокол связи Modbus-RTU.



Высокая точность измерения параметров электрических сетей, измерение искаженных сигналов



Возможность настройки коэффициента трансформации



Удобная установка на панель, прочное и надежное крепление



Значение каждой измеряемой величины может передаваться по сети к ведущему устройству посредством интерфейса RS485, протокол связи MODBUS-RTU, диапазон сигнала 1200 – 19200 бит/с

Изображение	Наименование	Класс точности	Тип дисплея	Способ подключения	Размер передней панели, мм	Артикул
	Многофункциональный измерительный прибор SM-B-96 на панель 96x96 (квадратный вырез) EKF Basic	0,5S	LCD	Трансформаторное	96x96	sm-963b
	Многофункциональный измерительный прибор SM-B-72 на панель 72x72 (квадратный вырез) EKF Basic		LCD		72x72	sm-723b

### ТЕХНИЧЕСКИЕ ХАРАКТЕРИСТИКИ

Наименование характеристики		Значение
Погрешность измерения		
Сила тока/напряжение		±0,5%
Активная / реактивная / полная мощность		±0,5%
Частота		±0,1 Гц
Коэффициент мощности		±0,1
Активная энергия		Класс точности 1
Реактивная энергия		Класс точности 2
Источник питания		
Диапазон		85-264 В переменного/постоянного тока
Потребляемая мощность		≤5 ВА
Входные параметры		
Сеть		Трехфазная трехпроводная, трехфазная четырехпроводная
Напряжение	Диапазон	Переменный ток 57,7В, 100В, 230В, 400В
	Потребляемая мощность каждой цепи тока	≤ 1 ВА/фаза
	Импеданс	> 1 МОм/фаза
Сила тока	Диапазон	1 А/5 А (установившийся, в 1,2 раза)
	Импеданс	≤ 20 МОм/фаза
	Частота	45-65 Гц

Наименование характеристики		Значение
Канал связи		
Физический интерфейс		RS-485
Коммуникационный протокол		Modbus-RTU
Скорость передачи данных бит/с		1200, 2400, 4800, 9600, 19200
Безопасность		
Перенапряжение	На входе	≥2кВ 50 Гц в течение 1 мин
	На выходе	≥2кВ 50 Гц в течение 1 мин
Сопротивление изоляции		> 20 МОм
Термостойкость и огнестойкость		Клеммы: 960°C, корпус: 650°C, время: 30 секунд
Электромагнитная совместимость		
Устойчивость к электростатическим разрядам		±8кВ
Устойчивость к скачкам напряжения [моментальным]		±1кВ
Устойчивость к высокочастотному электромагнитному полю		80МГц-1000МГц, 10В/м
Рабочие условия окружающей среды		
Рабочая температура		-10°C – 55°C
Температура хранения		-25°C – 70°C
Относительная влажность		≤85 %, без конденсата
Рабочая высота над уровнем моря		≤2500 м
Степень защиты от осадений		Без коррозионных газов
Степень защиты IP		Передняя оболочка IP54, задняя оболочка IP20

Функция	Символ	Точность	Диапазон при прямом включении	Диапазон при трансформаторном включении
Напряжение	U	0,5	10-380 В	0-999,9 кВ
Ток	I	0,5	0-5 А	0-99,99 кА
Активная мощность	P	0,5	0-5,7 кВт	0-9999 МВт
Реактивная мощность	Q	0,5	0-5,7 кВАр	0-9999 МВАр
Полная мощность	S	0,5	0-5,7 кВА	0-9999 МВА
Коэффициент мощности	PF	0,5	0-1,00	0-1,000
Частота	F	±0,01 Гц	45-65 Гц	45,00-65,00 Гц
Активная энергия	EP	1	-	0-99999999 МВт*ч.
Реактивная энергия	EQ	2	-	0-99999999 МВАр*ч.

## Комбинированные приборы EKF BASIC

IP54  
IP20Modbus  
RTUГАРАНТИЯ  
3  
ГОДА

EAC

Цифровые измерительные приборы комбинированные DMC и DMCr EKF PROxima новое поколение цифровых программируемых устройств для низковольтных распределительных систем. Предназначены для измерения параметров трехфазных трех- или четырехпроводных сетей с симметричной и несимметричной нагрузкой с одновременным отображением измеряемых величин и цифровой передачей данных. Приборы дают возможность контроля, анализа и оптимизации работы энергетического оборудования, систем и промышленных сетей.



Компактный размер корпуса, экономичный и практичный



Возможность отображения сразу нескольких электрических параметров одновременно по выбору пользователя



Удобная установка на панель, прочное и надежное крепление



Значение каждой измеряемой величины может передаваться по сети к ведущему устройству посредством интерфейса RS485, протокол связи MODBUS-RTU (для модели DMCr).

Изображение	Наименование	Класс точности	Способ подключения	Интерфейс RS-485	Размер передней панели, мм	Артикул
	Цифровой измерительный прибор комбинированный DMC	Активная энергия: 1,0	Трансформаторное	Нет	96x96	DMC-963
	Цифровой измерительный прибор комбинированный DMCr	Реактивная энергия: 2,0		Есть		DMC-963r

## ТЕХНИЧЕСКИЕ ХАРАКТЕРИСТИКИ

Наименование характеристики		Значение
Погрешность измерения		
Сила тока/напряжение		±0,5%
Активная / реактивная / полная мощность		±0,5%
Частота		±0,1 Гц
Кoeffициент мощности		±0,1
Активная энергия		Класс точности 1
Реактивная энергия		Класс точности 2
Источник питания		
		230 В переменного тока 90-270 В переменного/постоянного тока
Потребляемая мощность		≤5 ВА
Входные параметры		
Сеть		Трехфазная трехпроводная, трехфазная четырехпроводная
Напряжение	Диапазон	Переменный ток 57,7В, 100В, 230В, 380В
	Потребляемая мощность каждой цепи тока	≤ 0,3 ВА/фаза
	Импеданс	> 20 мОм/фаза
Сила тока	Диапазон	5 А/1 А (установившийся, в 1,2 раза)
	Импеданс	≤ 20 мОм/фаза
	Частота	45-65 Гц
Канал связи		
Физический интерфейс		RS-485 (только для DMCr)
Коммуникационный протокол		Modbus-RTU
Скорость передачи данных бит/с		1200, 2400, 4800, 9600, 19200
Безопасность		
Перенапряжение	На входе	≥2кВ 50 Гц в течение 1 мин
	На выходе	≥1кВ 50 Гц в течение 1 мин
сопротивление изоляции		> 20 МОм
Термостойкость и огнестойкость		Клеммы: 960°C, корпус: 650°C, время: 30 секунд
Электромагнитная совместимость		
Устойчивость к электростатическим разрядам		±8кВ
Устойчивость к скачкам напряжения (моментальным)		±1кВ
Устойчивость к высокочастотному электромагнитному полю		80МГц_1000МГц, 10В/м
Рабочие условия окружающей среды		
Рабочая температура		-10°- 55°C
Температура хранения		-25°- 70°C
Относительная влажность		≤85 %, без конденсата
Рабочая высота над уровнем моря		≤2500 м
Степень защиты от осаджений		Без коррозионных газов
Степень защиты IP		Передняя оболочка IP54, задняя оболочка IP20

Функция	Символ	Точность	Диапазон при прямом включении	Диапазон при трансформаторном включении
Напряжение	U	0,5	10-380 В	0-999,9 кВ
Ток	I	0,5	0-5 А	0-99,99 кА
Активная мощность	P	0,5	0-5,7 кВт	0-9999 МВт
Реактивная мощность	Q	0,5	0-5,7 кВАр	0-9999 МВАр
Полная мощность	S	0,5	0-5,7 кВА	0-9999 МВА
Кoeffициент мощности	PF	0,5	0-1,00	0-1,000
Частота	F	±0,01 Гц	45-65 Гц	45,00 Гц-65,00 Гц
Активная энергия	EP	1	-	0-99999999 МВт*ч
Реактивная энергия	EQ	2	-	0-99999999 МВАр*ч