

Многофункциональные измерительные приборы EKF PROxima

Modbus
RTUГАРМОНИКА
51IP64
IP20ГАРАНТИЯ
7
ЛЕТ

EAC

Являются цифровыми программируемыми устройствами, предназначенными для измерения параметров трехфазных трех или четырехпроводных сетей с симметричной и несимметричной нагрузкой с одновременным отображением измеряемых величин и цифровой передачей данных. Приборы дают возможность управления, анализа и оптимизации работы энергетического оборудования, систем и промышленных сетей.



Легкий монтаж
и обслуживание



Настройка под
любые трансфор-
маторы тока



Интуитивно
понятное меню

- Возможность удаленного сбора данных, программирование и запись параметров, продолжительная работа без калибровки.
- Измерение до 51 гармоник.

Изображение	Наименование	Класс точности	Тип дисплея	Способ подключения	Размер передней панели, мм	Артикул
	Многофункциональный измерительный прибор SMH с жидкокристаллическим дисплеем EKF PROxima	0,5S	Жидкокристаллический	Трансформаторное	96x96	sm-963h
	Многофункциональный измерительный прибор SME со светодиодным дисплеем EKF PROxima		Светодиодный (LED)			sm-963e
	Многофункциональный измерительный прибор G33H с жидкокристаллическим дисплеем на DIN-рейку EKF PROxima		Жидкокристаллический		DIN-рейка	sm-g33h

Измеряемые параметры

SME

Функция	Символ	Точность	Диапазон	Диапазон дисплея
Напряжение	U	0,5	10-380 В	0-999,9 кВ
Ток	I	0,5	0-5 А	0-99,99 кА
Активная мощность	P	0,5	0-5,7 кВт	0-9 999 МВт
Реактивная мощность	Q	0,5	0-5,7 кВАр	0-9 999 МВАр
Полная мощность	S	0,5	0-5,7 кВА	0-9 999 МВА
Коэффициент мощности	PF	0,5	0-1,00	0-1,000
Частота	F	±0,01 Гц	45-65 Гц	45,00 Гц - 65,00 Гц
Активная энергия	EP	0,5 S	-	0-99 999 999 МВт·ч
Реактивная энергия	EQ	2	-	0-99 999 999 МВАр·ч
Предельное значение	-	0,5	-	-
Потребление	-	0,5	-	-

SMH, G33H

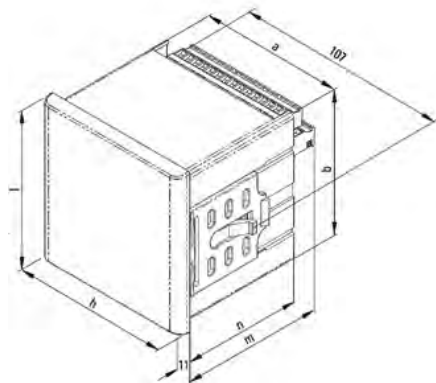
Функция	Символ	Точность	Диапазон	Диапазон дисплея
Напряжение	U	0,2	10-380 В	0-999,9 кВ
Ток	I	0,2	0-5 А	0-99,99 кА
Активная мощность	P	0,5	0-5,7 кВт	0-9999 МВт
Реактивная мощность	Q	0,5	0-5,7 кВАр	0-9 999 МВАр
Полная мощность	S	0,5	0-5,7 кВА	0-9 999 МВА
Коэффициент мощности	PF	0,5	0-1,00	0-1,000
Частота	F	±0,01 Гц	45-65 Гц	45,00 Гц - 65,00 Гц
Активная энергия	EP	0,5S	-	0-99 999 999 МВт·ч
Реактивная энергия	EQ	0,5S	-	0-99 999 999 МВАр·ч
Коэффициент гармонических искажений напряжения	THDu	Класс А	51-я	0-99,99 %
Коэффициент гармонических искажений тока	THDi	Класс А	51-я	0-99,99 %
Содержание суб-гармоник, напряжение	THDu	Класс А	51-я	0-99,99 %
Содержание суб-гармоник тока	THDi	Класс А	51-я	0-99,99 %
Небаланс напряжений	Uunb	Класс В	-	-
Небаланс токов	Iunb	Класс В	-	-
Составляющая последовательности по напряжению	-	0,5	-	-
Фазовый угол по напряжению	-	±0,1°	-	-
Составляющая последовательности по току	-	0,5	-	-
Фазовый угол по току	-	±0,1°	-	-
Предельные значения	-	0,5	-	-
Потребление	-	0,5	-	-

ТЕХНИЧЕСКИЕ ХАРАКТЕРИСТИКИ

Параметры		Значения		
		SMH	SME	G33H
Рабочие условия окружающей среды	Рабочая температура, °C	От -25 до +70	От -40 до +70	От -25 до +70
	Температура хранения, °C	От -30 до +80	От -40 до +85	От -30 до +80
	Относительная влажность, %	≤ 95, без конденсата		
	Рабочая высота над уровнем моря, м	≤ 2500		
	Степень защиты от осаджений	Без коррозионных газов		
	Степень защиты IP	Передняя оболочка IP64, задняя оболочка IP20		
Импеданс	Сопротивление между сигнальной клеммой, клеммой электропитания, выходной клеммой и корпусом > 100 МОм			
Тип дисплея	Жидкокристаллический	LCD	Жидкокристаллический	
Рабочее электропитание	Диапазон	20-300 В переменного/постоянного тока		
	Потребление, ВА	≤ 5		
	Номинальное напряжение изоляции, кВ	≥ 2		
Напряжение на входе	Диапазон, В	230 / 400 (установившееся, в 1,2 раза)	100 В, 380 (установившееся, в 1,2 раза)	230 / 400 (установившееся, в 1,2 раза)
	Разрешающая способность, В	0,1		
	Импеданс, МОм/фаза	≥ 1,7		
	Потребление, ВА/фаза	≤ 0,1		
	Перенапряжение	Мгновенное, в 2 раза/10 сек.		
	Частота, Гц	45-65		
Ток на входе	Диапазон	5 А/1 А (установившийся, в 1,2 раза)		
	Разрешающая способность, мА	1		
	Импеданс, МОм/фаза	≤ 20		
	Потребление, ВА/фаза	≤ 0,2		
	Устойчивость	Мгновенный, в 10 раз/5 сек.		
Выход импульсов энергии	Ширина импульса	80 мс ± 20 %		
	Максимальное напряжение порта, В	35		
	Максимальный ток порта, мА	10		
	Частота импульса, Гц	≤ 10		
	Назначение выхода	Импорт активной энергии, импорт реактивной энергии		
Цифровой вход	Чувствительность	Встроенный источник питания 15 В постоянного тока; проводимость: ≤ 10 кОм, отключение: ≥ 15 кОм	-	Встроенный источник питания 15 В постоянного тока; проводимость: ≤ 10 кОм, отключение: ≥ 15 кОм
	Напряжение изоляции	2000 В переменного тока [1 минута]	-	2000 В переменного тока [1 минута]
Канал связи	Физический интерфейс	RS-485		
	Скорость передачи данных, кбит/с	До 9,6		
	Коммуникационный протокол	Промышленная сеть связи Modbus-RTU		
	Напряжение изоляции	2000 В переменного тока [1 минута]		
Часы реального времени	Погрешность, с/сутки	≤ 0,5	-	≤ 0,5
Электромагнитная совместимость	Устойчивость к электростатическим разрядам	МЭК 61000-4-2-III		
	Устойчивость к высокочастотному электромагнитному излучению	МЭК 61000-4-3-III		
	Устойчивость к кратковременным увеличениям сопротивления	МЭК 61000-4-4-IV		
	Устойчивость к ударам (броскам тока)	МЭК 61000-4-5-IV		
	Устойчивость к наведенным помехам высокочастотного поля	МЭК 61000-4-6-III		
	Устойчивость к магнитному полю с частотой питающей сети	МЭК 61000-4-8-III		
	Устойчивость к кратковременным посадкам и прерываниям напряжения	МЭК 61000-4-11-III		

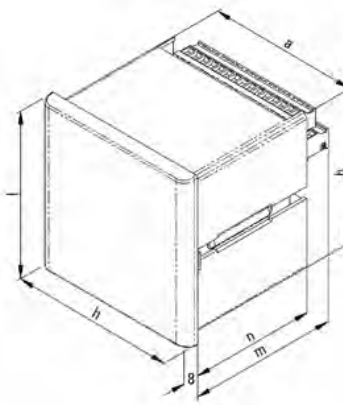
Габаритные и установочные размеры

SMH

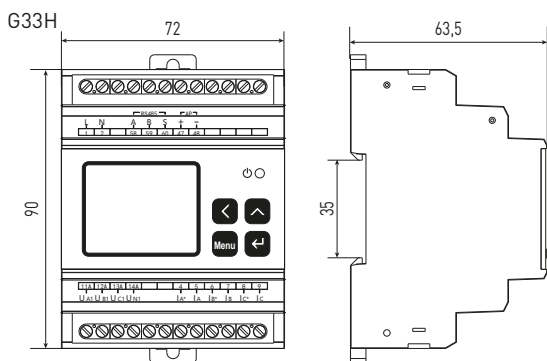


Панель прибора l x h, мм	Установочный размер а x b, мм	Вырез на панели, мм	Общая длина, мм	
			n	m
96 x 96	90 x 90	91 x 91	75	96

SME

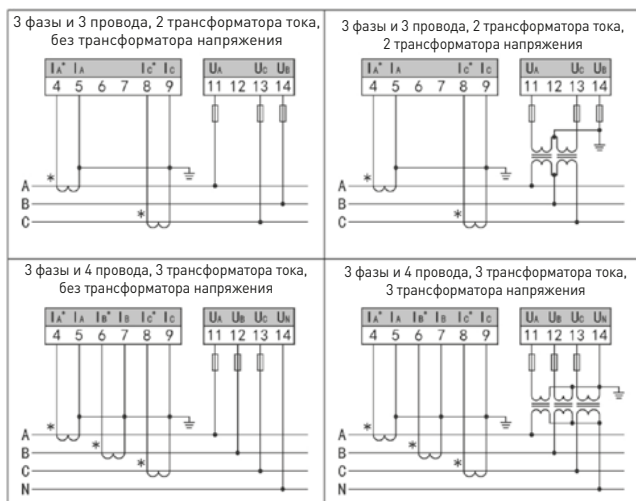


Панель прибора l x h, мм	Установочный размер а x b, мм	Вырез на панели, мм	Общая длина, мм	
			n	m
96 x 96	90 x 90	91 x 91	75	96

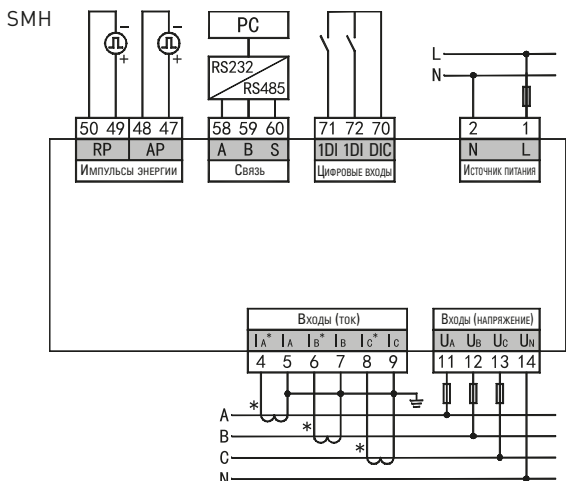


Типовые схемы подключения

SMH, SME, G33H

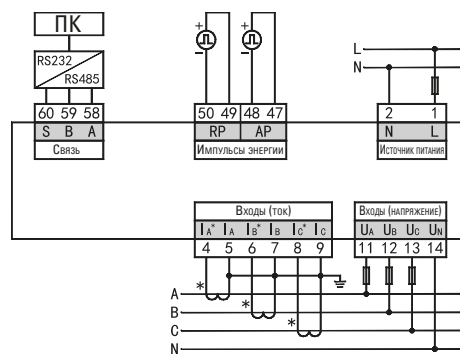


Назначение клемм



Параметры	Номер клеммы	Назначение
Питание	1, 2	Переменный ток, постоянный ток: 80-270 В
Токовые клеммы	4, 5, 6, 7, 8, 9	Вход трехфазного тока
Напряженческие клеммы	11, 12, 13, 14	Вход трехфазного напряжения
Импульсные выходы	47, 48, 49, 50	Импульс активной и реактивной энергии
Интерфейс RS485	58, 59, 60	A, B, G
Цифровой выход	70-72	2 цифровых выхода, 70 – общий

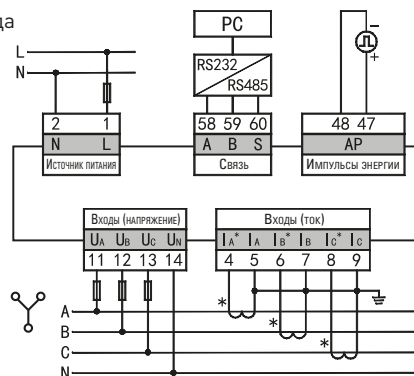
SME



Параметры	Номер клеммы	Назначение
Питание	1, 2	Переменный ток, постоянный ток: 80-270 В
Токовые клеммы	4, 5, 6, 7, 8, 9	Вход трехфазного тока
Напряженческие клеммы	11, 12, 13, 14	Вход трехфазного напряжения
Импульсные выходы	47, 48, 49, 50	Импульс активной и реактивной энергии
Интерфейс RS485	58, 59, 60	A, B и G

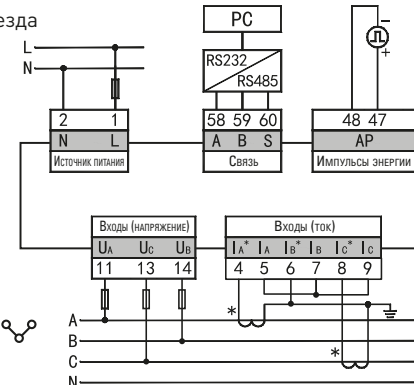
G33H

Полная звезда



G33H

Неполная звезда



Особенности эксплуатации и монтажа

Приборы имеют в своем составе: вход, цифровые входы/выходы (при подключении модуля расширения), RS-485 интерфейс по протоколу ModBus-RTU.

Конструктивно выполнены в пластмассовом корпусе, предназначенном для крепления на DIN-рейку.

Монтаж, подключение и пуск в эксплуатацию должен выполнять только квалифицированный электротехнический персонал.

Приборы подключаются в сеть через трансформаторы тока и трансформаторы напряжения. Допускается подключать только через трансформаторы тока при входном сигнале напряжения до 220В.

Типовая комплектация

1. Многофункциональный измерительный прибор EKF PROxima.
2. Крепеж.
3. Паспорт.

Многофункциональные измерительные приборы EKF BASIC


 IP54
IP20

 Modbus
RTU

 ГАРАНТИЯ
3
ГОДА

EAC

Многофункциональные цифровые измерительные приборы SM-B-96 и SM-B-72 EKF BASIC - это интеллектуальный измерительный прибор нового поколения, предназначенный для измерения параметров трехфазных трех- или четырехпроводных электрических сетей и цифровой передачи полученных данных, контроля и сигнализации выхода параметра за заданные пределы. Прибор поддерживает протокол связи Modbus-RTU.



Высокая точность измерения параметров электрических сетей, измерение искаженных сигналов



Возможность настройки коэффициента трансформации



Удобная установка на панель, прочное и надежное крепление



Значение каждой измеряемой величины может передаваться по сети к ведущему устройству посредством интерфейса RS485, протокол связи MODBUS-RTU, диапазон сигнала 1200 – 19200 бит/с

Изображение	Наименование	Класс точности	Тип дисплея	Способ подключения	Размер передней панели, мм	Артикул
	Многофункциональный измерительный прибор SM-B-96 на панель 96x96 (квадратный вырез) EKF Basic	0,5S	LCD	Трансформаторное	96x96	sm-963b
	Многофункциональный измерительный прибор SM-B-72 на панель 72x72 (квадратный вырез) EKF Basic		LCD		72x72	sm-723b

ТЕХНИЧЕСКИЕ ХАРАКТЕРИСТИКИ

Наименование характеристики		Значение
Погрешность измерения		
Сила тока/напряжение		±0,5%
Активная / реактивная / полная мощность		±0,5%
Частота		±0,1 Гц
Коэффициент мощности		±0,1
Активная энергия		Класс точности 1
Реактивная энергия		Класс точности 2
Источник питания		
Диапазон		85-264 В переменного/постоянного тока
Потребляемая мощность		≤5 ВА
Входные параметры		
Сеть		Трехфазная трехпроводная, трехфазная четырехпроводная
Напряжение	Диапазон	Переменный ток 57,7В, 100В, 230В, 400В
	Потребляемая мощность каждой цепи тока	≤ 1 ВА/фаза
	Импеданс	> 1 МОм/фаза
Сила тока	Диапазон	1 А/5 А (установившийся, в 1,2 раза)
	Импеданс	≤ 20 МОм/фаза
	Частота	45-65 Гц

Наименование характеристики		Значение
Канал связи		
Физический интерфейс		RS-485
Коммуникационный протокол		Modbus-RTU
Скорость передачи данных бит/с		1200, 2400, 4800, 9600, 19200
Безопасность		
Перенапряжение	На входе	≥2кВ 50 Гц в течение 1 мин
	На выходе	≥2кВ 50 Гц в течение 1 мин
Сопротивление изоляции		> 20 МОм
Термостойкость и огнестойкость		Клеммы: 960°C, корпус: 650°C, время: 30 секунд
Электромагнитная совместимость		
Устойчивость к электростатическим разрядам		±8кВ
Устойчивость к скачкам напряжения [моментальным]		±1кВ
Устойчивость к высокочастотному электромагнитному полю		80МГц-1000МГц, 10В/м
Рабочие условия окружающей среды		
Рабочая температура		-10°C – 55°C
Температура хранения		-25°C – 70°C
Относительная влажность		≤85 %, без конденсата
Рабочая высота над уровнем моря		≤2500 м
Степень защиты от осадений		Без коррозионных газов
Степень защиты IP		Передняя оболочка IP54, задняя оболочка IP20

Функция	Символ	Точность	Диапазон при прямом включении	Диапазон при трансформаторном включении
Напряжение	U	0,5	10-380 В	0-999,9 кВ
Ток	I	0,5	0-5 А	0-99,99 кА
Активная мощность	P	0,5	0-5,7 кВт	0-9999 МВт
Реактивная мощность	Q	0,5	0-5,7 кВАр	0-9999 МВАр
Полная мощность	S	0,5	0-5,7 кВА	0-9999 МВА
Коэффициент мощности	PF	0,5	0-1,00	0-1,000
Частота	F	±0,01 Гц	45-65 Гц	45,00-65,00 Гц
Активная энергия	EP	1	-	0-99999999 МВт*ч.
Реактивная энергия	EQ	2	-	0-99999999 МВАр*ч.

Комбинированные приборы EKF BASIC

IP54
IP20Modbus
RTUГАРАНТИЯ
3
ГОДА

EAC

Цифровые измерительные приборы комбинированные DMC и DMCr EKF PROxima новое поколение цифровых программируемых устройств для низковольтных распределительных систем. Предназначены для измерения параметров трехфазных трех- или четырехпроводных сетей с симметричной и несимметричной нагрузкой с одновременным отображением измеряемых величин и цифровой передачей данных. Приборы дают возможность контроля, анализа и оптимизации работы энергетического оборудования, систем и промышленных сетей.



Компактный размер корпуса, экономичный и практичный



Возможность отображения сразу нескольких электрических параметров одновременно по выбору пользователя



Удобная установка на панель, прочное и надежное крепление



Значение каждой измеряемой величины может передаваться по сети к ведущему устройству посредством интерфейса RS485, протокол связи MODBUS-RTU (для модели DMCr).

Изображение	Наименование	Класс точности	Способ подключения	Интерфейс RS-485	Размер передней панели, мм	Артикул
	Цифровой измерительный прибор комбинированный DMC	Активная энергия: 1,0	Трансформаторное	Нет	96x96	DMC-963
	Цифровой измерительный прибор комбинированный DMCr	Реактивная энергия: 2,0		Есть		DMC-963r

ТЕХНИЧЕСКИЕ ХАРАКТЕРИСТИКИ

Наименование характеристики		Значение
Погрешность измерения		
Сила тока/напряжение		±0,5%
Активная / реактивная / полная мощность		±0,5%
Частота		±0,1 Гц
Кoeffициент мощности		±0,1
Активная энергия		Класс точности 1
Реактивная энергия		Класс точности 2
Источник питания		
		230 В переменного тока 90-270 В переменного/постоянного тока
Потребляемая мощность		≤5 ВА
Входные параметры		
Сеть		Трехфазная трехпроводная, трехфазная четырехпроводная
Напряжение	Диапазон	Переменный ток 57,7В, 100В, 230В, 380В
	Потребляемая мощность каждой цепи тока	≤ 0,3 ВА/фаза
	Импеданс	> 20 мОм/фаза
Сила тока	Диапазон	5 А/1 А (установившийся, в 1,2 раза)
	Импеданс	≤ 20 мОм/фаза
	Частота	45-65 Гц
Канал связи		
Физический интерфейс		RS-485 (только для DMCr)
Коммуникационный протокол		Modbus-RTU
Скорость передачи данных бит/с		1200, 2400, 4800, 9600, 19200
Безопасность		
Перенапряжение	На входе	≥2кВ 50 Гц в течение 1 мин
	На выходе	≥1кВ 50 Гц в течение 1 мин
сопротивление изоляции		> 20 МОм
Термостойкость и огнестойкость		Клеммы: 960°C, корпус: 650°C, время: 30 секунд
Электромагнитная совместимость		
Устойчивость к электростатическим разрядам		±8кВ
Устойчивость к скачкам напряжения (моментальным)		±1кВ
Устойчивость к высокочастотному электромагнитному полю		80МГц_1000МГц, 10В/м
Рабочие условия окружающей среды		
Рабочая температура		-10°- 55°C
Температура хранения		-25°- 70°C
Относительная влажность		≤85 %, без конденсата
Рабочая высота над уровнем моря		≤2500 м
Степень защиты от осадений		Без коррозионных газов
Степень защиты IP		Передняя оболочка IP54, задняя оболочка IP20

Функция	Символ	Точность	Диапазон при прямом включении	Диапазон при трансформаторном включении
Напряжение	U	0,5	10-380 В	0-999,9 кВ
Ток	I	0,5	0-5 А	0-99,99 кА
Активная мощность	P	0,5	0-5,7 кВт	0-9999 МВт
Реактивная мощность	Q	0,5	0-5,7 кВАр	0-9999 МВАр
Полная мощность	S	0,5	0-5,7 кВА	0-9999 МВА
Кoeffициент мощности	PF	0,5	0-1,00	0-1,000
Частота	F	±0,01 Гц	45-65 Гц	45,00 Гц-65,00 Гц
Активная энергия	EP	1	-	0-99999999 МВт*ч
Реактивная энергия	EQ	2	-	0-99999999 МВАр*ч