



**ПГУ - 16/310А**



# **ПНЕВМАТИЧЕСКИЙ ГАЙКОВЁРТ**

## **Внимание!** **Уважаемый покупатель!**

При покупке пневматического гайковёрта:  
модели: ПГУ - 16/310А

требуется проверки его работоспособности пробным запуском и проверки соответствия комплектности разделу 3 настоящего паспорта.

Убедитесь, что в талоне на гарантийный ремонт поставлены: штамп магазина, дата продажи и подпись продавца, а также указана модель и заводской номер пневматического гайковёрта.

Перед использованием внимательно изучите настоящий паспорт. В процессе эксплуатации соблюдайте требования настоящего паспорта, чтобы обеспечить оптимальное функционирование пневматического гайковёрта и продлить срок его службы.

Приобретённый Вами пневматический гайковёрт может иметь некоторые отличия от настоящего руководства, связанные с изменением конструкции, не влияющие на условия его монтажа и эксплуатации.

### **1. Основные сведения об изделии**

1.1 Пневматический гайковёрт (далее по тексту гайковёрт) идеально подходит для быстрого закручивания болтов и гаек. Оснащён регулятором подачи сжатого воздуха.

Данная модель предназначена для работы в условиях умеренного климата с диапазоном рабочих температур от +5 до +35<sup>0</sup>С и относительной влажности воздуха не более 80%

1.2 Транспортировка инструмента производится в закрытых транспортных средствах в соответствии с правилами перевозки грузов, действующих на транспорте данного вида.

## 2. Основные технические данные

Основные технические данные гайковёрта представлены в таблице ниже:

	ПГУ - 16/310А
1. Соединение штуцера, дюйм	1/4
2. Приёмник инструмента, дюйм	1/2
3. Частота оборотов холостого хода, об/ мин	7000
4. Максимальное усилие затяга, Нм	310
5. Максимальный размер болта, мм	16
6. Рабочее давление, Бар	6,3
7. Расход потребляемого воздуха, л/ мин	114
8. Давление звука, дБ	92,6
9. Звуковая мощность, дБ	103.6
10. Вибрация на рукоятке, м/с <sup>2</sup>	2,8

## 3. Комплектация

1. Гайковёрт	1 шт
2. Паспорт	1 шт
3. Упаковка	1 шт

## 4. Меры безопасности

Перед использованием гайковёрта внимательно ознакомьтесь с руководством по эксплуатации. Данное руководство храните в надёжном месте, доступным при первой необходимости. Гайковёрт предназначен для использования только специалистами и в соответствии с назначением и требованиями, указанными в данном паспорте. Вследствие ненадлежащего использования гайковёрта, либо вследствие любого его изменения или комбинирования с неподходящими деталями, может быть нанесён серьёзный ущерб собственному здоровью, здоровью других лиц и животных. Необходимо учитывать и соблюдать применимые правила техники безопасности, нормы для рабочих мест и положения по охране труда.

Перед любыми работами с гайковёртом убедитесь что он отсоединён от источника воздуха. Перед каждым запуском следует проверить на прочность посадки все болты и гайки, а также проверить герметичность соединений и шлангов. Неисправные детали следует отремонтировать или заменить. Для получения наилучших результатов и для обеспечения высокой безопасности используйте только оригинальные запчасти.

При работе с гайковёртом должны соблюдаться следующие правила:

- работайте только с защитными очками;
- не прикасайтесь к движущимся частям гайковёрта;
- не допускайте натягивания, перекручивания и попадания под различные грузы шланга источника воздуха;
- не оставляйте без надзора гайковёрт, подключённый к источнику воздуха;
- не работайте гайковёртом с приставных лестниц;
- используйте противошумные наушники.

## 5. Общий вид инструмента

Общий вид гайковёрта представлен на рисунке 1



Рис. 1

1. Корпус; 2. Шпindel; 3. Выключатель; 4. Регулятор подачи сжатого воздуха; 5. Штуцер входной; 6. Рукоятка 7. Реверс

## 6. Использование инструмента

### 6.1 Установка насадки:

- Перед заменой насадки отключите гайковёрт от источника воздуха;
- Установите насадку на концевик шпинделя.

6.2 При работе гайковёртом необходимо выполнять все требования раздела 4 настоящего паспорта;

6.3 С помощью регулятора (поз. 4. рис. 1) можно установить усилие затяга (путём контроля расходуемого сжатого воздуха);

6.4 Каждый раз перед использованием следует проверять затяжку болтов и гаек системы подачи воздуха. Проверяйте исправность регулятора подачи сжатого воздуха (поз 4. рис. 1). Перед техническим обслуживанием или ремонтом гайковёрт должен быть отключен от сети подачи воздуха. Несоблюдение мер предосторожности может привести к травмированию и тяжелым последствиям.

6.5 Перед соединением шланга для подачи воздуха с гайковёртом, его необходимо предварительно продуть. Добавьте 4 - 5 капель масла в воздушное входное отверстие гайковёрта для смазки внутренних механизмов.

6.6 Включение и выключение гайковёрта осуществляется нажатием выключателя (поз. 3 рис. 1). Следует помнить, что после того, как вы отпустите выключатель, вращение шпинделя будет осуществляться ещё несколько секунд.

6.7 Реверс. Установите переключатель направления вращения 7 (рис.1) в необходимую позицию:

«влево» вращение по часовой стрелке.

«вправо» вращение против часовой стрелке.

Внимание! Переключать направление вращения можно только при неработающем инструменте.

6.8 Подключение (Рис. 2).

Данный гайковёрт предназначен для работы с чистым, сухим воздухом. Поскольку сжатый воздух может содержать влагу и посторонние примеси, приводящие к ржавлению и преждевременному износу инструмента, а так же ухудшению качества работы. Рекомендуется использовать в воздушной линии фильтра (влаго/маслоотделитель), которые устанавливаются как можно ближе к гайковёрту.

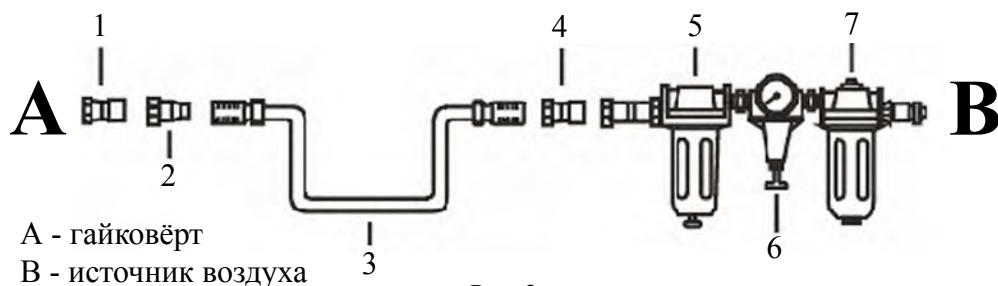


Рис. 2

1. Штуцер (1/4") 2. Переходник шланга 3. Шланг 4. Переходник шланга 5. Маслоотделитель. 6. Манометр 7. Влагоотделитель.

## 6.8 Очистка гайковёрта.

- По завершению работы, смажьте подвижные детали гайковёрта.

Квалифицированный ремонт в большинстве случаев можно производить только при помощи специальных инструментов. В этом случае обратитесь в сервисный центр.

## 7. Срок службы и хранение

7.1 Срок службы гайковёрта 3 года.

7.2 Хранить гайковёрт необходимо в сухом отапливаемом, вентилируемом помещении, защищённом от проникновения паров кислот, щелочей и пылеобразных веществ, при температуре не ниже +5 °С и относительной влажности не более 70%.

7.3 Указанный срок службы действителен при соблюдении потребителем требований настоящего паспорта.

## 8. Гарантия изготовителя (поставщика).

8.1 Гарантийный срок эксплуатации гайковёрта - 12 календарных месяцев со дня продажи.

8.2 В случае выхода гайковёрта из строя в течение гарантийного срока эксплуатации по вине изготовителя, владелец имеет право на бесплатный гарантийный ремонт, при соблюдении следующих условий:

- отсутствие механических повреждений;
- отсутствие признаков нарушения требований руководства по эксплуатации;
- наличие в руководстве по эксплуатации отметки о продаже и наличие подписи покупателя;
- соответствие серийного номера гайковёрта номеру гарантийного талона;
- отсутствие следов некачественного ремонта.

Удовлетворение претензий потребителя с недостатками по вине изготовителя производится в соответствии с законом РФ «О защите прав потребителей».

Адреса гарантийных мастерских:

- |   |                     |
|---|---------------------|
| 1) 127282, г. Москва, ул. Полярная, д. 31а                      | т. (495) 796-94-93  |
| 2) 141074, г. Королёв, М.О., ул. Пионерская, д.1а               | т. (495) 513-50-45  |
| 3) 140091, г. Дзержинский, М.О., ул. Энергетиков, д. 22, кор. 2 | т. (495) 221-66- 53 |

8.3 Безвозмездный ремонт или замена гайковёрта в течение гарантийного срока эксплуатации производится при условии соблюдения потребителем правил эксплуатации и технического обслуживания, хранения и транспортировки.

8.4 При обнаружении Покупателем каких-либо неисправностей гайковёрта, в течение срока, указанного в п. 8.1 он должен проинформировать об этом Продавца и предоставить гайковёрт Продавцу для проверки.

Максимальный срок проверки - в соответствии с законом Р.Ф. «О защите прав потребителей». В случае обоснованности претензий Продавец обязуется за свой счёт осуществить ремонт гайковёрта или его замену. Транспортировка гайковёрта для экспертизы, гарантийного ремонта или замены производится за счёт Покупателя.

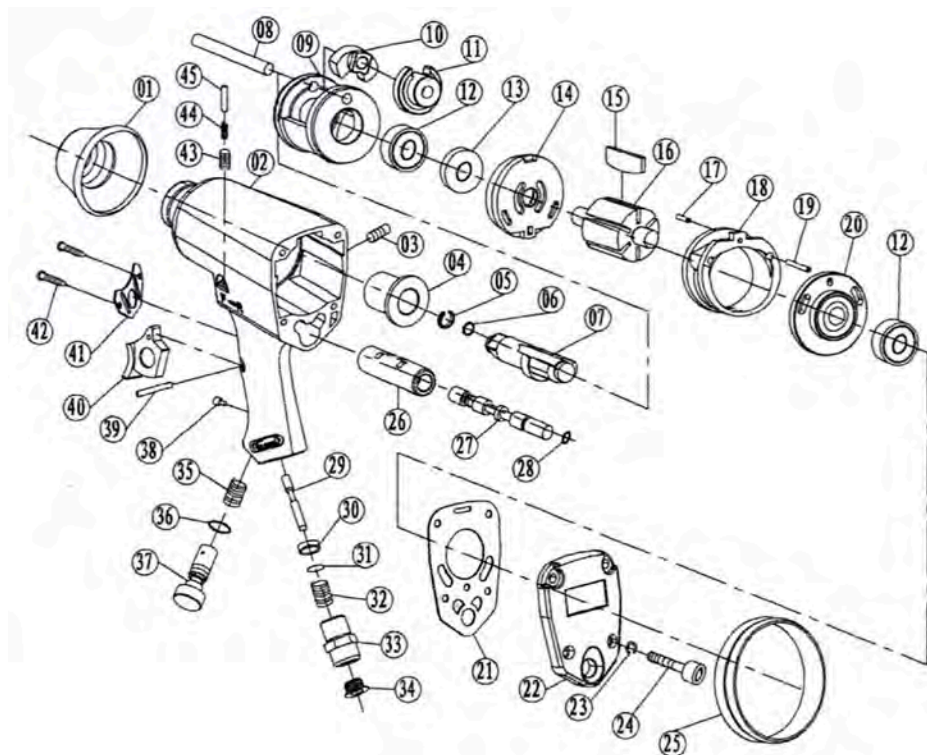
8.5 В том случае, если неисправность гайковёрта вызвана нарушением условий его эксплуатации или Покупателем нарушены условия, предусмотренные п. 8.3 Продавец с согласия покупателя вправе осуществить ремонт изделия за отдельную плату.

8.6 На продавца не могут быть возложены иные, не предусмотренные настоящим руководством, обязательства.

8.7 Гарантия не распространяется на:

- любые поломки связанные с погодными условиями (дождь, мороз, снег);
- при появлении неисправностей, вызванных действием непреодолимой силы (несчастный случай, пожар, наводнение, удар молнии и т.п.);
- нормальный износ: гайковёрт нуждается в должном техническом обслуживании. Гарантией не покрывается ремонт, потребность в котором возникает вследствие нормального износа, сокращающего срок службы частей и оборудования;
- на износ таких частей, как присоединительные контакты, резиновые уплотнители и т.п.;
- естественный износ (полная выработка ресурса, сильное внутреннее или внешнее загрязнение);
- на оборудование и его части выход из строя которых стал следствием неправильной установки, несанкционированной модификации, неправильного применения, небрежности, неправильного обслуживания, ремонта или хранения, что неблагоприятно влияет на его характеристики и надёжность.

Рис. 3. Схема гайковёрта модели ПГУ - 16/310А



1. Колпачок передний
2. Корпус гайковёрта
3. Винт
4. Втулка шпинделя
5. Кольцо стопорное
6. Кольцо резиновое
7. Шпиндель - наковальня
8. Палец ударника
9. Клетка ударника
10. Груз ударный
11. Кулачок
12. Подшипник
13. Сальник
14. Крышка цилиндра передняя
15. Лопасть ротора
16. Ротор
17. Палец
18. Цилиндр
19. Винт
20. Крышка цилиндра задняя
21. Прокладка
22. Крышка корпуса
23. Шайба пружинная
24. Болт
25. Кольцо резиновое
26. Втулка клапана реверсивного
27. Клапан реверсивный
28. Кольцо резиновое
29. Стержень клапана
30. Шайба
31. Шарик стальной
32. Пружина клапана
33. Штуцер воздушный входной
34. Колпачок пылезащитный
35. Пружина
36. Кольцо резиновое
37. Регулятор подачи воздуха
38. Винт
39. Ось
40. Кнопка выключателя
41. Крышка воздуховода
42. Винт
43. Винт
44. Пружина
45. Палец