

## Опис типорядів: Wilo-TOP-RL



подібний до малюнка

### Конструкція

Циркуляційний насос із мокрим ротором з різьбовим або фланцевим з'єднанням

### Застосування

Всі системи водяного опалення, установки кондиціонування, закриті системи охолодження та промислові циркуляційні системи

### Код типу

Наприклад:  
TOP-RL

40/  
4

### Wilo-TOP-RL 40/4

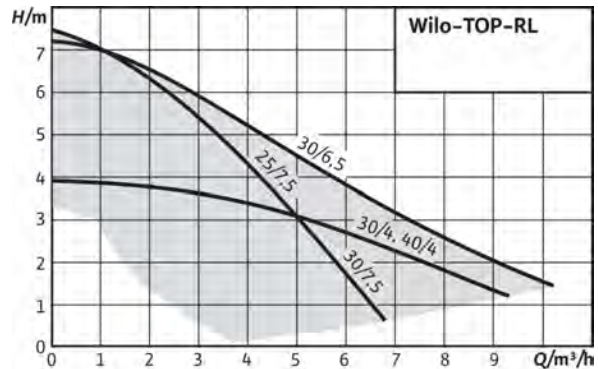
Стандартний насос (з різьбовим або фланцевим з'єднанням)  
Номінальний внутрішній діаметр  
Номінальна висота подачі [м] при  $Q = 0 \text{ м}^3/\text{год}$

### Особливості/переваги

- Ручне регулювання потужності за допомогою 3 ступенів числа обертів
- Корпус насоса з катодозахисним (KTL) покриттям захищає від корозії під час утворення конденсату

### Технічні характеристики

- Допустимий діапазон температур від  $-20 \text{ °C}$  до  $+130 \text{ °C}$ , при короткочасній роботі (2 год) до  $+140 \text{ °C}$
- Під'єднання до мережі 1~230 В, 50 Гц
- Клас захисту IP X4D
- Різьбове або фланцеве з'єднання (залежно від типу) Rp 1, Rp 1¼ або DN 40
- Макс. робочий тиск для стандартного виконання: 10 бар або 6/10 бар



### Спорядження/функції

#### Режими роботи

- Перемикання ступеня числа обертів

#### Ручне керування

- Ступінчасте налаштування числа обертів (3 ступені числа обертів)

#### Автоматичне керування

- Повний захист двигуна через вмонтовану розмикальну електроніку (опційно для всіх типів з модулем Wilo-Protect C)

#### Зовнішнє керування

- Керувальний сигнал „Пріоритет Вимк.“ (опційно для всіх типів з модулем Wilo-Protect C)

#### Сигналізація та індикація

- Окрема/загальна сигналізація про несправність (безпотенційний розмикальний контакт) (опційно для всіх типів з модулем Wilo-Protect C)
- Загальна сигналізація про несправність (безпотенційний розмикальний контакт) (опційно для всіх типів з модулем Wilo-Protect C)
- Окрема сигналізація про роботу (безпотенційний замикальний контакт) (опційно для всіх типів з модулем Wilo-Protect C)
- Світлова сигналізація про несправність (опційно для всіх типів з модулем Wilo-Protect C)

#### Керування здвоєним насосом (здвоєний насос або два одинарних насоси)

- Режим роботи головний/резервний (автоматичне перемикання насосів за несправності /залежна від часу зміна насосів) (опційно для всіх типів з модулем Wilo-Protect C)

#### Спорядження

- Для фланцевого насоса: фланцеве виконання
  - Стандартне виконання для насоса DN 40: комбінований фланець PN 6/10 (фланець PN 16 відповідно до EN 1092-2) для зустрічних фланців PN 6 та PN 16,

#### Матеріали

## Опис типорядів: Wilo-TOP-RL

### Матеріали

- Корпус насоса: сірий чавун
- Робоче колесо: синтетичний матеріал
- Вал: високоякісна сталь
- Підшипник: металонасичений графіт

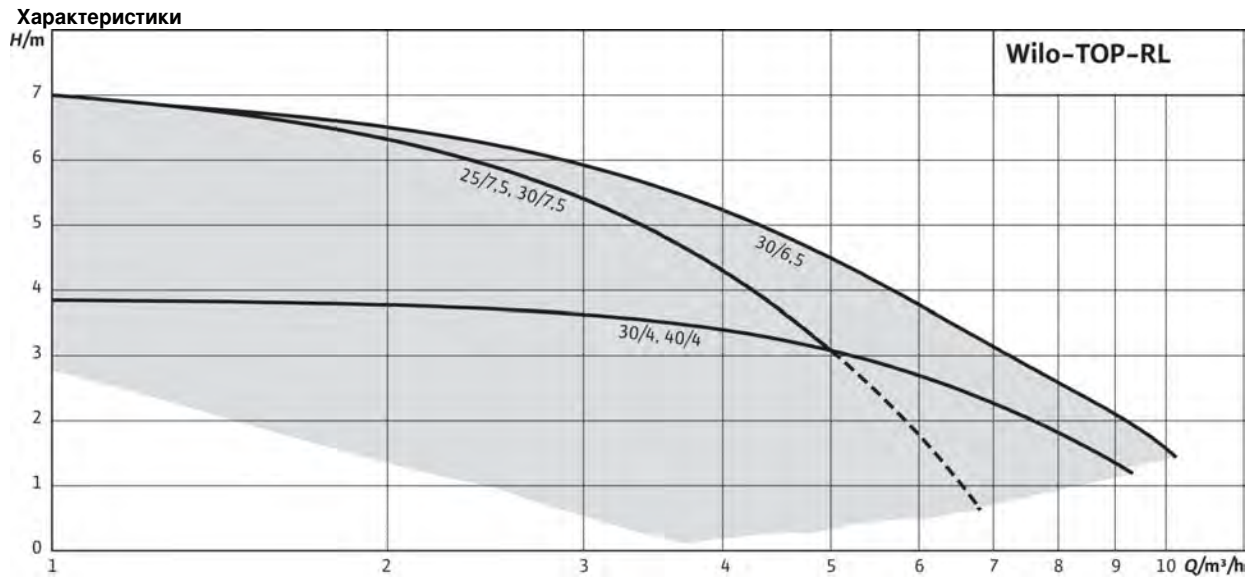
### Комплект поставки

- Насос
- Ущільнення різьбового з'єднання
- Включно з підкладними шайбами для фланцевих гвинтів (для під'єднання з номінальним внутрішнім діаметром DN 40)
- Інструкція з монтажу та експлуатації

### Допоміжне приладдя

- Гвинтові з'єднання
- Компенсатори
- Модуль Wilo-Protect C для одинарних насосів (1~230 В)

## Загальне поле характеристик: Wilo-TOP-RL

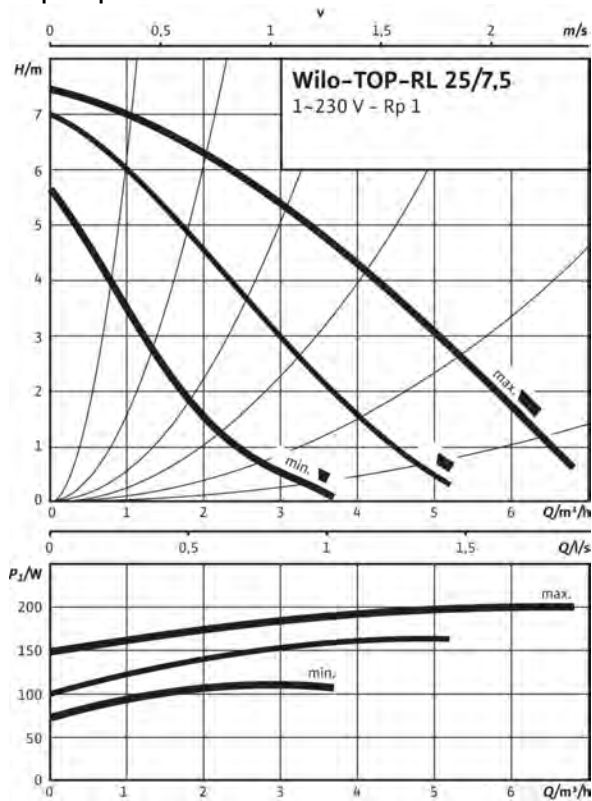


## Перелік виробів: Wilo-TOP-RL

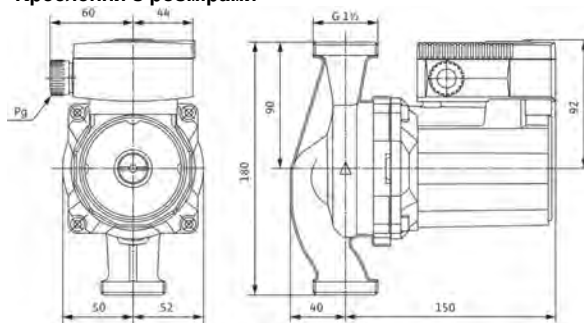
Тип	Подача макс. $Q_{\max}$	Висота подачі макс. $H_{\max}$	Pipe connection	Різьба	Номінальний внутрішній діаметр фланця	Номінальний тиск $PN$	Монтажна довжина $l_0$	Під'єднання до мережі	Вага брутто $m$	Арт. №
TOP-RL 25/7.57 m3/h		8 m	Rp 1	G 1½	-	10 bar	180 mm	1~230 V, 50 Hz4,3 kg	2045633	
TOP-RL 30/4 9 m3/h		4 m	Rp 1¼	G 2	-	10 bar	180 mm	1~230 V, 50 Hz4,8 kg	2045634	
TOP-RL 30/6.510 m3/h		7 m	Rp 1¼	G 2	-	10 bar	180 mm	1~230 V, 50 Hz5,0 kg	2045635	
TOP-RL 30/7.57 m3/h		8 m	Rp 1¼	G 2	-	10 bar	180 mm	1~230 V, 50 Hz4,4 kg	2045636	
TOP-RL 40/4 14 m3/h		4 m	-	-	DN 40	6/10 bar	250 mm	1~230 V, 50 Hz8,8 kg	2057044	

## Технічний паспорт: TOP-RL 25/7.5

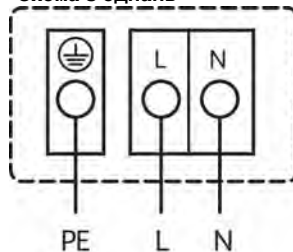
### Характеристики



### Креслення з розмірами



### Схема з'єднань



Під'єднання до мережі 1~230 В, 50 Гц

внутрішній захист проти неприпустимо високих температур обмотки  
Запуск: Внутрішнє переривання напруги двигуна  
Скидання: Автоматичне після охолодження двигуна

### Approved fluids (other fluids on request)

Вода системи опалення (відповідно до VDI 2035)  
Водогліколеві суміші (макс. 1:1; при частці гліколю від 20 % необхідно перевіряти робочі характеристики перекачування)

### Permitted field of application

Температурний діапазон при макс. температурі навколишнього середовища +40 °C

-20 up to +130 (in short-term operation 2 h: +140) (for applications with Wilo-Protect-Module C: -20 to +110) °C

Максимально допустимий робочий тиск  $P_{max}$

10 bar

### Pipe connections

Різьбове трубне з'єднання

Rp 1

Різьба

G 1½

Монтажна довжина  $l_0$

180 mm

### Motor/electronics

Електромагнітна сумісність

EN 61800-3

Випромінювання перешкод

EN 61000-6-3

Стійкість до перешкод

EN 61000-6-2

Клас захисту

IP X4D

Клас ізоляції

H

Під'єднання до мережі

1~230 V, 50 Hz

Номінальна потужність двигуна  $P_2$

80 W

Число обертів  $n$

1350 / 1950 / 2420 об/хв

Споживана потужність 1~230 В  $P_1$

115 / 165 / 205 W

Струм для 1~230 В  $I$

0,60 / 0,80 / 1,00 A

Конденсатор

5/400

Кабельне гвинтове під'єднання PG

1x13,5

Захист двигуна

вмонтований

### Materials

Корпус насоса

сірий чавун (EN-GJL-200)

Робоче колесо

синтетичний матеріал (PPE - 30% GF)

Вал насоса

високоякісна сталь (X46Cr13)

Підшипник

металонасичений графіт

### Мінімальна висота притоку на всмоктувальному патрубку для запобігання кавітації при температурі перекачування води

Мінімальна висота притоку при 50 / 95 / 110 / 130 °C

0,5 / 5 / 11 / 24 m

### Information for order placements

Виріб

Wilo

Тип

TOP-RL 25/7.5

Арт. №

2045633

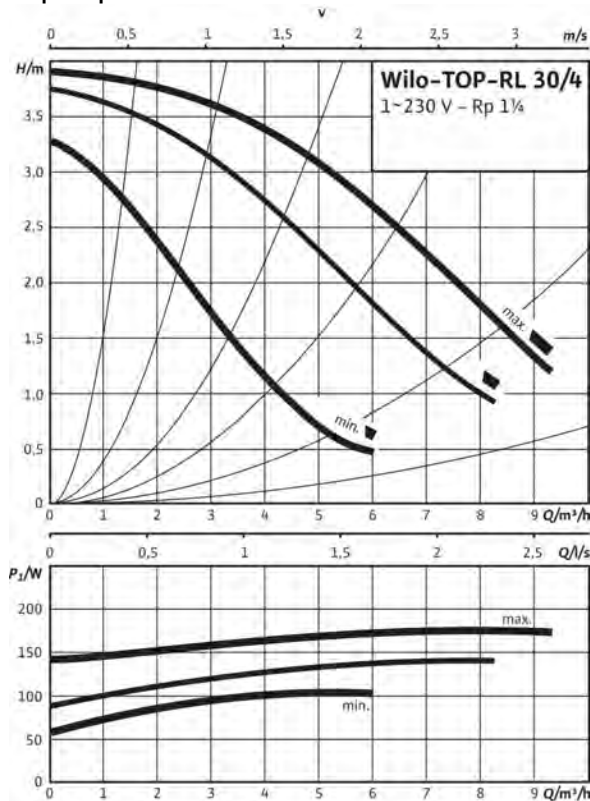
Вага нетто близько  $m$

3,9 kg

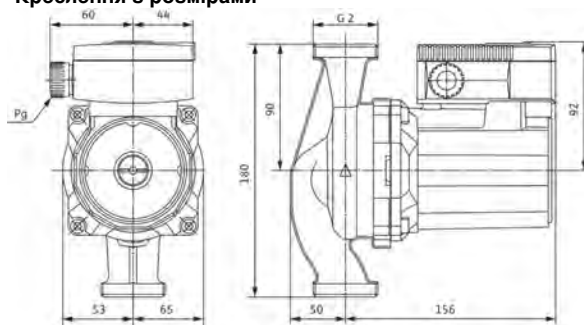
• = наявні, - = відсутні

## Технічний паспорт: TOP-RL 30/4

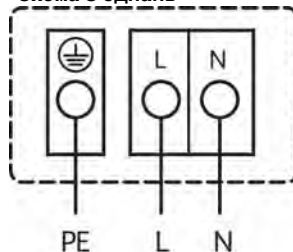
### Характеристики



### Креслення з розмірами



### Схема з'єднань



Під'єднання до мережі 1~230 В, 50 Гц

внутрішній захист проти неприпустимо високих температур обмотки  
Запуск: Внутрішнє переривання напруги двигуна  
Скидання: Автоматичне після охолодження двигуна

### Approved fluids (other fluids on request)

Вода системи опалення (відповідно до VDI 2035)  
Водогліколеві суміші (макс. 1:1; при частці гліколю від 20 % необхідно перевіряти робочі характеристики перекачування)

### Permitted field of application

Температурний діапазон при макс. температурі навколишнього середовища +40 °C

-20 up to +130 (in short-term operation 2 h: +140) (for applications with Wilo-Protect-Module C: -20 to +110) °C

Максимально допустимий робочий тиск  $P_{max}$

10 bar

### Pipe connections

Різьбове трубне з'єднання

Rp 1 1/4

Різьба

G 2

Монтажна довжина  $l_0$

180 mm

### Motor/electronics

Електромагнітна сумісність

EN 61800-3

Випромінювання перешкод

EN 61000-6-3

Стійкість до перешкод

EN 61000-6-2

Клас захисту

IP X4D

Клас ізоляції

H

Під'єднання до мережі

1~230 V, 50 Hz

Номінальна потужність двигуна  $P_2$

70 W

Число обертів  $n$

1710 / 2340 / 2660 об/хв

Споживана потужність 1~230 В  $P_1$

110 / 150 / 180 W

Струм для 1~230 В  $I$

0,55 / 0,75 / 0,85 A

Конденсатор

5/400

Кабельне гвинтове під'єднання PG

1x13,5

Захист двигуна

вмонтований

### Materials

Корпус насоса

сірий чавун (EN-GJL-200)

Робоче колесо

синтетичний матеріал (PPE - 30% GF)

Вал насоса

високоякісна сталь (X46Cr13)

Підшипник

металонасичений графіт

### Мінімальна висота притоку на всмоктувальному патрубку для запобігання

кавітації при температурі перекачування води  
Мінімальна висота притоку при 50 / 95 / 110 / 130 °C

0,5 / 5 / 11 / 24 m

### Information for order placements

Виріб

Wilo

Тип

TOP-RL 30/4

Арт. №

2045634

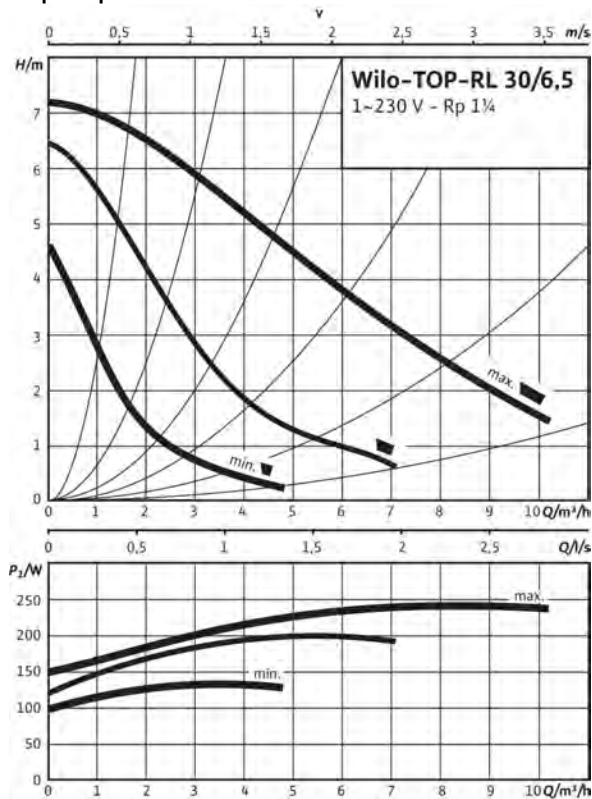
Вага нетто близько  $m$

4,4 kg

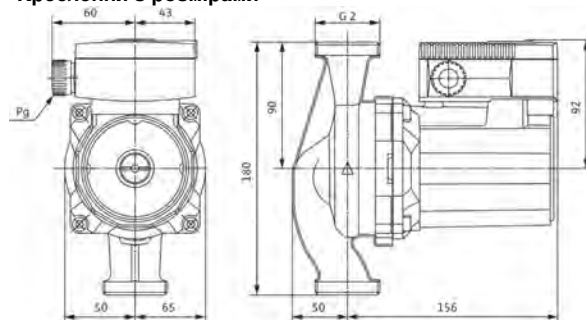
• = наявні, - = відсутні

## Технічний паспорт: TOP-RL 30/6.5

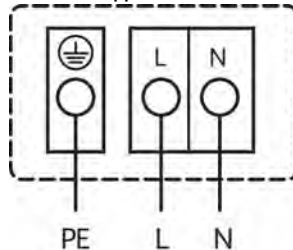
### Характеристики



### Креслення з розмірами



### Схема з'єднань



Під'єднання до мережі 1~230 В, 50 Гц

внутрішній захист проти неприпустимо високих температур обмотки  
Запуск: Внутрішнє переривання напруги двигуна  
Скидання: Автоматичне після охолодження двигуна

### Approved fluids (other fluids on request)

Вода системи опалення (відповідно до VDI 2035)  
Водогліколеві суміші (макс. 1:1; при частці гліколю від 20 % необхідно перевіряти робочі характеристики перекачування)

### Permitted field of application

Температурний діапазон при макс. температурі навколишнього середовища +40 °C

Максимально допустимий робочий тиск  $P_{max}$

•  
•  
-20 up to +130 (in short-term operation 2 h: +140) (for applications with Wilo-Protect-Module C: -20 to +110) °C

10 bar

### Pipe connections

Різьбове трубне з'єднання

Різьба

Монтажна довжина  $l_0$

Rp 1¼

G 2

180 mm

### Motor/electronics

Електромагнітна сумісність

Випромінювання перешкод

Стійкість до перешкод

Клас захисту

Клас ізоляції

Під'єднання до мережі

Номінальна потужність двигуна  $P_2$

Число обертів  $n$

Споживана потужність 1~230 В  $P_1$

Струм для 1~230 В  $I$

Конденсатор

Кабельне гвинтове під'єднання PG

Захист двигуна

EN 61800-3  
EN 61000-6-3  
EN 61000-6-2  
IP X4D  
H  
1~230 V, 50 Hz  
100 W  
1100 / 1480 / 2160 об/хв  
130 / 200 / 245 W  
0,65 / 1,00 / 1,20 A  
5/400  
1x13,5  
вмонтований

### Materials

Корпус насоса

Робоче колесо

Вал насоса

Підшипник

сірий чавун (EN-GJL-200)  
синтетичний матеріал (PPE - 30% GF)  
високоякісна сталь (X46Cr13)  
металонасичений графіт

### Мінімальна висота притоку на всмоктувальному патрубку для запобігання кавітації при температурі перекачування води

Мінімальна висота притоку при 50 / 95 / 110 / 130 °C

0,5 / 5 / 11 / 24 m

### Information for order placements

Виріб

Тип

Арт. №

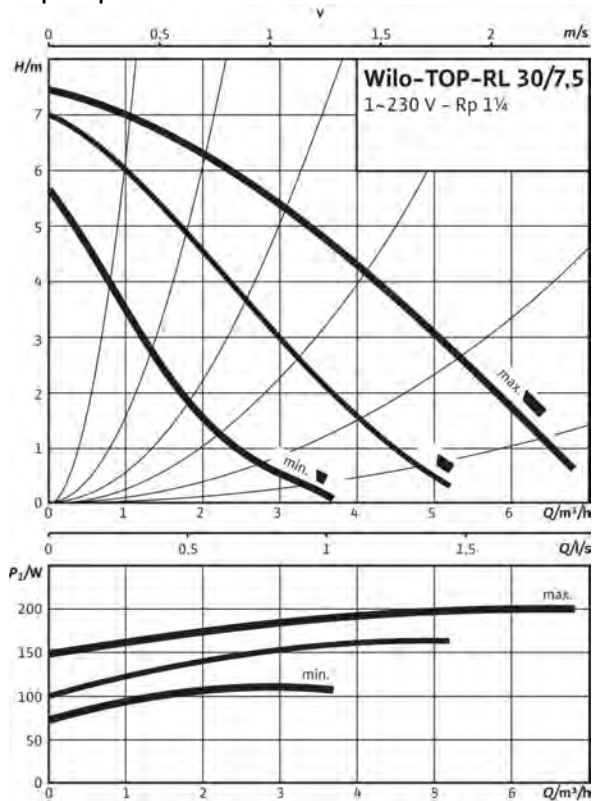
Вага нетто близько  $m$

Wilo  
TOP-RL 30/6.5  
2045635  
4,6 kg

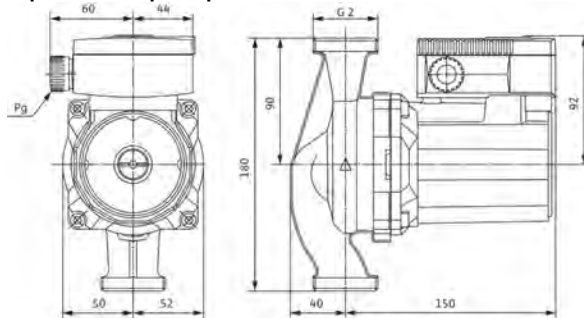
• = наявні, - = відсутні

## Технічний паспорт: TOP-RL 30/7.5

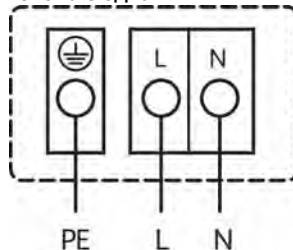
### Характеристики



### Креслення з розмірами



### Схема з'єднань



Під'єднання до мережі 1~230 В, 50 Гц

внутрішній захист проти неприпустимо високих температур обмотки  
Запуск: Внутрішнє переривання напруги двигуна  
Скидання: Автоматичне після охолодження двигуна

### Approved fluids (other fluids on request)

Вода системи опалення (відповідно до VDI 2035)  
Водогліколеві суміші (макс. 1:1; при частці гліколю від 20 % необхідно перевіряти робочі характеристики перекачування)

### Permitted field of application

Температурний діапазон при макс. температурі навколишнього середовища +40 °C

-20 up to +130 (in short-term operation 2 h: +140) (for applications with Wilo-Protect-Module C: -20 to +110) °C

Максимально допустимий робочий тиск  $P_{max}$

10 bar

### Pipe connections

Різьбове трубне з'єднання

Rp 1 1/4

Різьба

G 2

Монтажна довжина  $l_0$

180 mm

### Motor/electronics

Електромагнітна сумісність

EN 61800-3

Випромінювання перешкод

EN 61000-6-3

Стійкість до перешкод

EN 61000-6-2

Клас захисту

IP X4D

Клас ізоляції

H

Під'єднання до мережі

1~230 V, 50 Hz

Номінальна потужність двигуна  $P_2$

80 W

Число обертів  $n$

1350 / 1950 / 2420 об/хв

Споживана потужність 1~230 В  $P_1$

115 / 165 / 205 W

Струм для 1~230 В  $I$

0,60 / 0,80 / 1,00 A

Конденсатор

5/400

Кабельне гвинтове під'єднання PG

1x13,5

Захист двигуна

вмонтований

### Materials

Корпус насоса

сірий чавун (EN-GJL-200)

Робоче колесо

синтетичний матеріал (PPE - 30% GF)

Вал насоса

високоякісна сталь (X46Cr13)

Підшипник

металонасичений графіт

### Мінімальна висота притоку на всмоктувальному патрубку для запобігання кавітації при температурі перекачування води

Мінімальна висота притоку при 50 / 95 / 110 / 130 °C

0,5 / 5 / 11 / 24 m

### Information for order placements

Виріб

Wilo

Тип

TOP-RL 30/7.5

Арт. №

2045636

Вага нетто близько  $m$

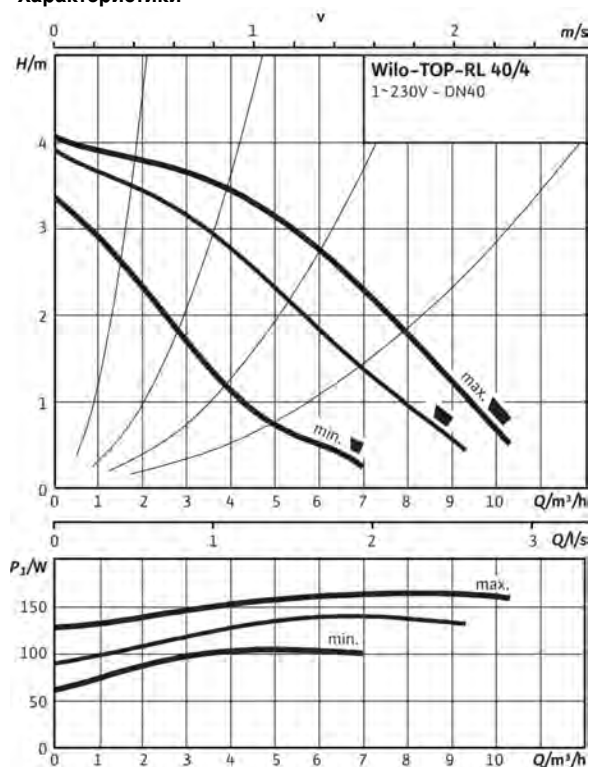
4 kg

• = наявні, - = відсутні

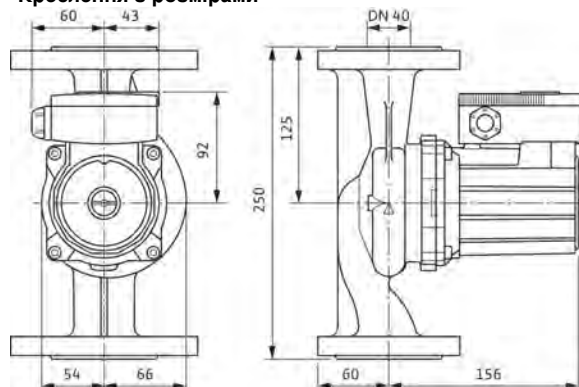


## Технічний паспорт: TOP-RL 40/4

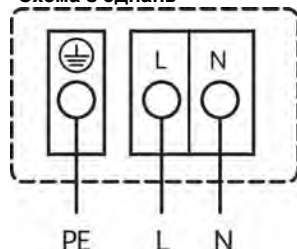
### Характеристики



### Креслення з розмірами



### Схема з'єднань



Під'єднання до мережі 1~230 В, 50 Гц

внутрішній захист проти неприпустимо високих температур обмотки  
Запуск: Внутрішнє переривання напруги двигуна  
Скидання: Автоматичне після охолодження двигуна

### Approved fluids (other fluids on request)

Вода системи опалення (відповідно до VDI 2035)

Водогліколеві суміші (макс. 1:1; при частці гліколю від 20 % необхідно перевіряти робочі характеристики перекачування)

### Permitted field of application

Температурний діапазон при макс. температурі навколишнього середовища +40 °C

Максимально допустимий робочий тиск  $P_{max}$

•
•

-20 up to +130 (in short-term operation 2 h: +140) (for applications with Wilo-Protect-Module C: -20 to +110) °C

6/10 bar

### Pipe connections

Фланець

Номінальний внутрішній діаметр фланця

Монтажна довжина  $l_0$

Фланець PN16 (відповідно до EN 1092-2)

DN 40

250 mm

### Motor/electronics

Електромагнітна сумісність

Випромінювання перешкод

Стійкість до перешкод

Клас захисту

Клас ізоляції

Під'єднання до мережі

Номінальна потужність двигуна  $P_2$

Число обертів  $n$

Споживана потужність 1~230 В  $P_1$

Струм для 1~230 В  $I$

Конденсатор

Кабельне гвинтове під'єднання PG

Захист двигуна

EN 61800-3

EN 61000-6-3

EN 61000-6-2

IP X4D

H

1~230 V, 50 Hz

80 W

1700 / 2330 / 2660 об/хв

105 / 145 / 180 W

0,55 / 0,75 / 0,85 A

5/400

1x13,5

вмонтований

### Materials

Корпус насоса

Робоче колесо

Вал насоса

Підшипник

сірий чавун (EN-GJL-250)

синтетичний матеріал (PPE - 30% GF)

високоякісна сталь (X46Cr13)

металонасичений графіт

### Мінімальна висота притоку на всмоктувальному патрубку для запобігання

кавітації при температурі перекачування води  
Мінімальна висота притоку при 50 / 95 / 110 / 130 °C

0,5 / 5 / 11 / 24 m

### Information for order placements

Виріб

Тип

Арт. №

Вага нетто близько  $m$

Wilo

TOP-RL 40/4

2057044

8,2 kg

• = наявні, - = відсутні