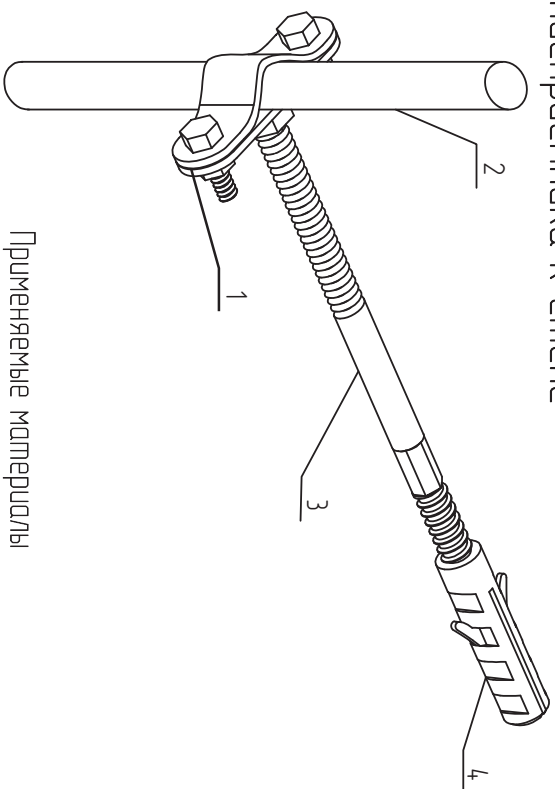
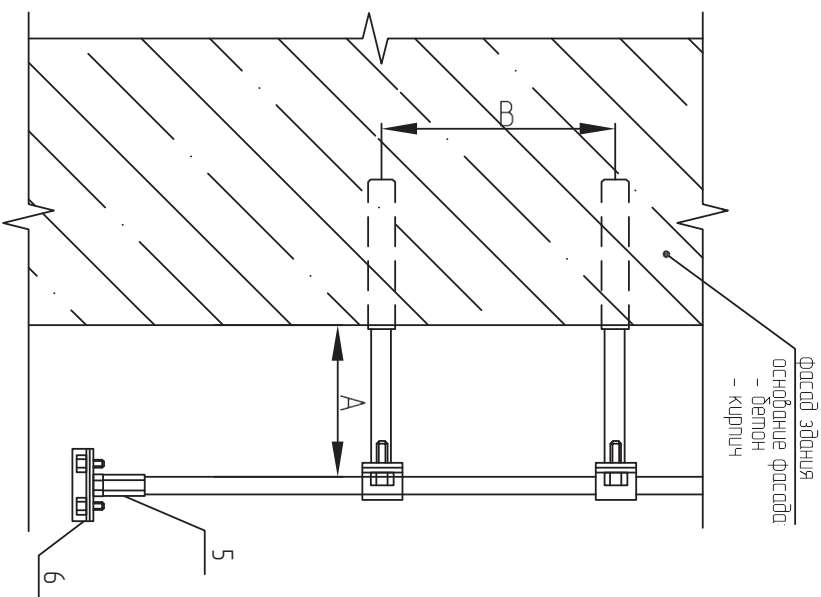


Согласовано			

Инв. № подл.	Подпись и дата	Взам. инв. №

## Узел крепления молниеприемника к стене



Применяемые материалы

Поз.	Наименование	Армикул	Ед. изм.	Вес, кг
1	Крепление молниеприемника	Ир-04080	шт	0,050
2	Молниеприемник круг. 16-20 мм	Ир-11000 Ир-14000	шт	0,570~3,078
3	Шпунт-шпилька М8 L=80 ~ 400 мм	-	шт	-
4	Гайка 12x60	-	шт	0,001
5	Муфта соединительная d16	гс-е1304	шт	0,155
6	Зажим прутка на штыре	Ир-96606-е1302	шт	0,277

### Примечание:

1. Расстояние А зависит от кода применяемого крепления молниеприемника
2. "В" - шаг установки креплений. Установка креплений ведит с шагом до 0,5 м, минимум 2 крепления на 1 молниеприемник

Мзм	Лист	№	Экз	Подпись	Дата	Узел крепления молниеприемника к стене	Лист