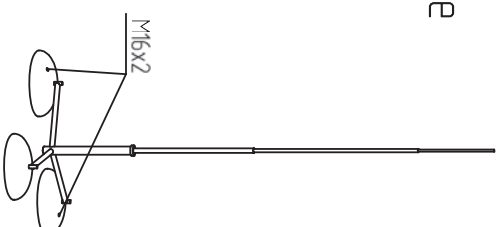
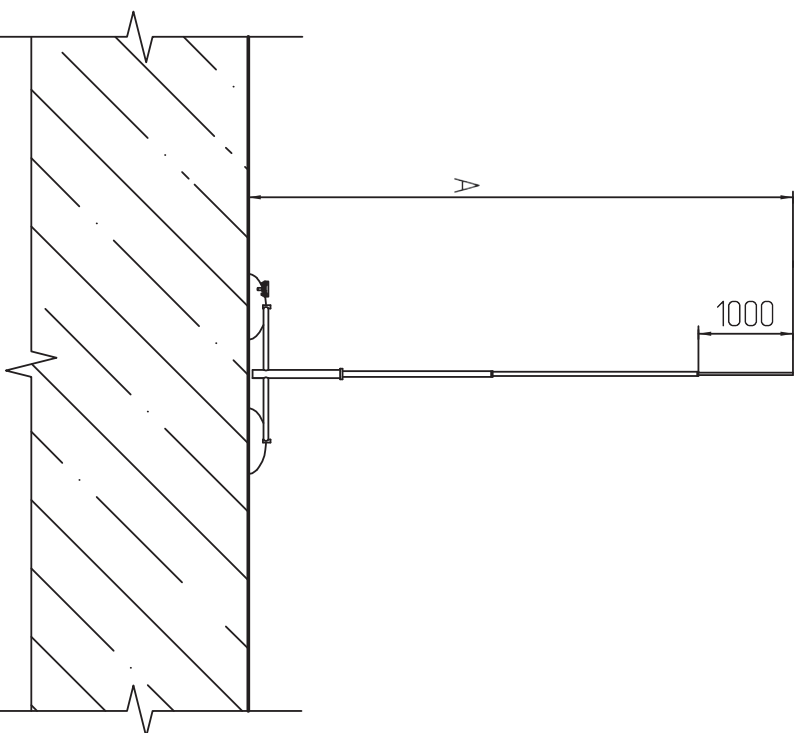


Узел крепления молниеприемника на треноге



Применяемые материалы

Поз.	Наименование	Армикул	Ед. изм.	Вес, кг	Кол-во
1	Молниеприемная мачта	IP-15000 IP-16000 IP-17000	шт	-	1
2	Тренога	IP-10700	шт	8,00	1
3	Бетонное основание	IP-10500	шт	40,000	3
4	Зажим прутка	IP-95606-e1302	шт	0,277	1

Примечание:

1. Высота "А" - 5000-7000 мм меняется в зависимости от кода молниеприемной мачты.
2. Комплект предназначен для защиты отдельно стоящих элементов, расположенных на крышах зданий от разряда молнии.
3. Материал стальной/алюминиевой трубки ТР 304

Инв. № подл.	Подпись и дата	Взам. инв. №	Согласовано			

Мзм	Лист	№ докум.	Подпись	Дата	Узел крепления молниеприемника на треноге	Лист