

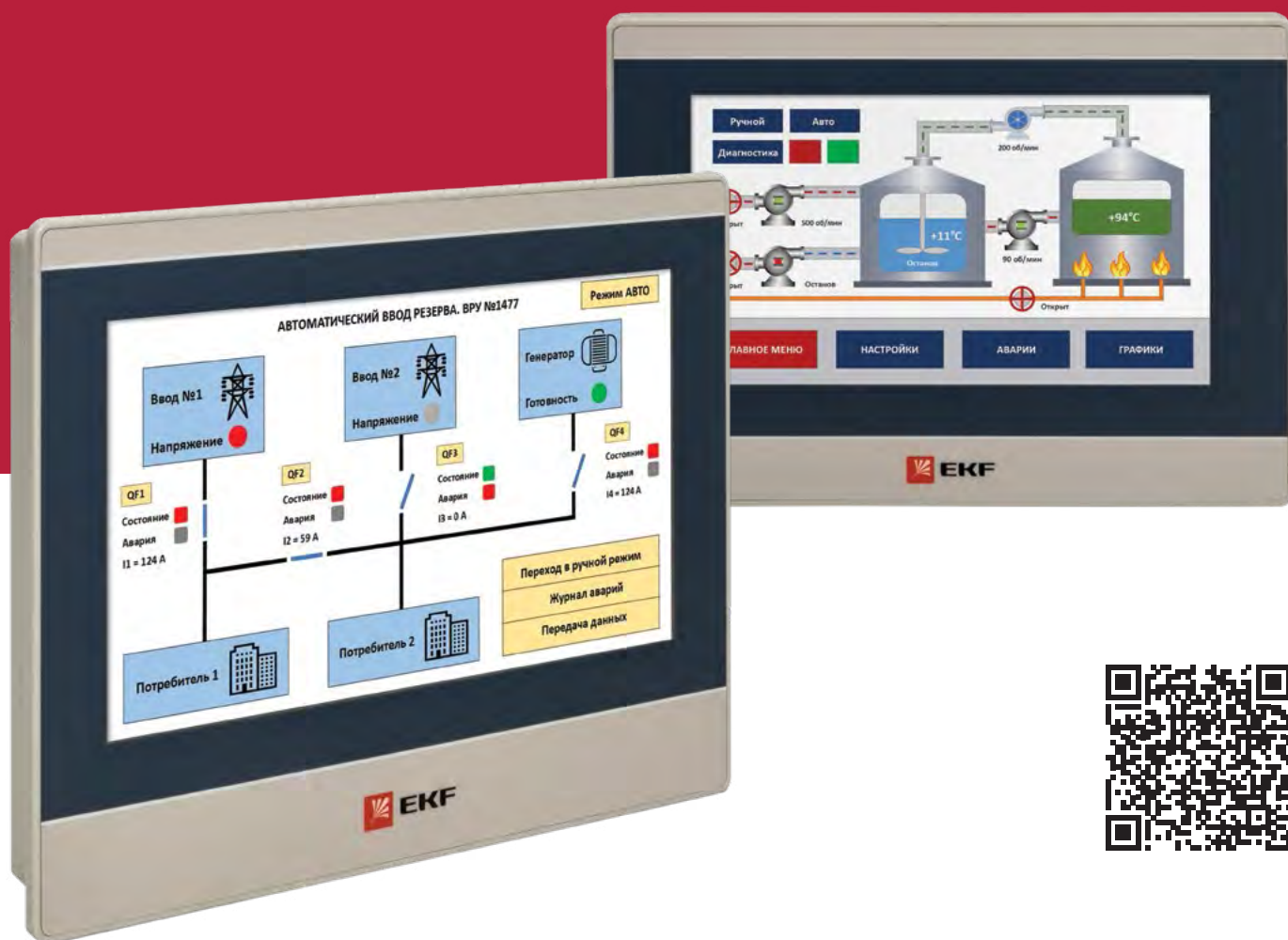


EKF

ЭЛЕКТРОРЕШЕНИЯ
ДЛЯ УСТОЙЧИВОГО
БУДУЩЕГО

СЕНСОРНЫЕ ПАНЕЛИ ОПЕРАТОРА

PRO-SCREEN



Широкие возможности
для комплексной
автоматизации



Оптимизация процессов
и снижение
операционных затрат



Контроль состояния
оборудования
и предиктивная аналитика



Стабильность
и безопасность работы
промышленных систем

TM.by
ONLINE STORE

<https://tm.by>
Интернет-магазин

PRO-SCREEN

СЕНСОРНЫЕ ПАНЕЛИ ОПЕРАТОРА

Описание и применение

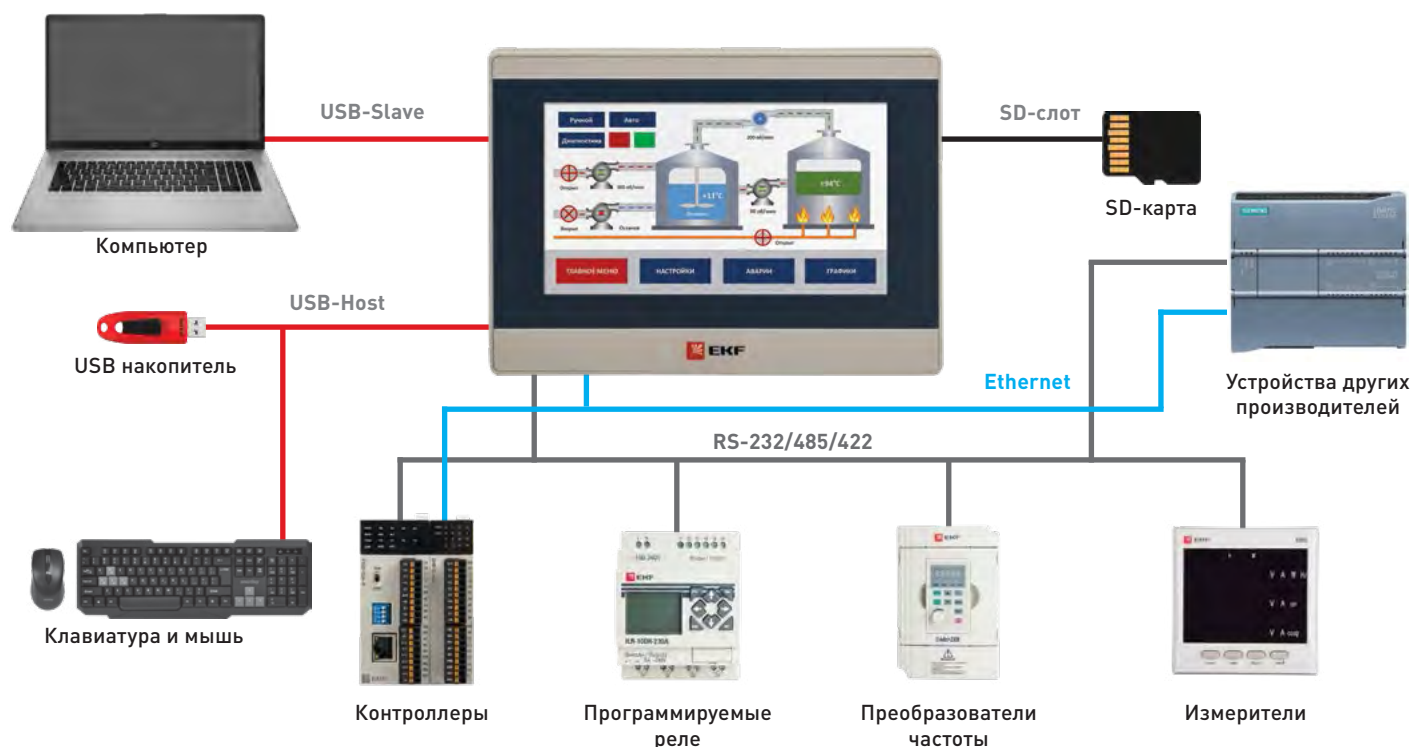
Панели оператора – это устройства, предназначенные для создания локальных пультов индикации и управления технологическими процессами. Занимая очень мало места, панель оператора исключает необходимость установки большого количества кнопок, индикаторов, переключателей и другой светосигнальной арматуры.

PRO-Screen применяются в автоматизации любых технологических процессов, основанных на работе программируемых логических контроллеров, автоматизированных систем управления и приборов промышленной автоматики. Панели оператора PRO-Screen совместимы как с устройствами EKF, так и с оборудованием других производителей.



Возможности и назначение

Панели оператора PRO-Screen обладают широкими коммуникационными возможностями. Устройства оснащены стандартными интерфейсами RS-232/485/422 и Ethernet для интеграции в системы АСУ ТП, а также портами USB-Host и USB-Slave для подключения USB-устройств, расширения памяти и загрузки/выгрузки данных. Есть возможность архивирования данных на SD-карту.



Программное обеспечение

Для программирования и настройки панелей оператора PRO-Screen используется бесплатное программное обеспечение PRO-Screen master. Использование PRO-Screen master позволяет создавать системы диспетчеризации в таких формах, как:

- Графические мнемосхемы
- Аналитические отчеты за требуемый период
- Журналы технологических и аварийных событий
- Линии тренда текущих и архивных параметров

Мнемосхемы



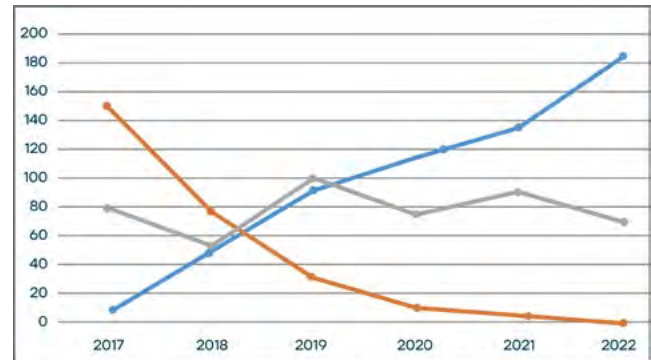
Журналы

№	Описание	1	Приоритет	Кол-во	Длительность
EU01	Уровень доступа Гость	0	2	1	2ч 56.23с
EU02	Уровень доступа Оператор	0	2	1	9.719ч
AO01	Ось X код: #00000000	0	0	0	-
AO02	Ось Z код: #00000000	0	0	0	-
AO05	Авария ПН 5, H=0.0	0	0	0	-
AETH	Элемент САТ конфигурация не выполнена	0	0	0	-
APLC2	Работа ПЛК: прервана	0	0	0	-
PLC	ПЛК работает	0	2	0	-
BO1	Работа от крестовика	0	2	0	-
BO2	Крестовик, X, "-" F=0.00, H=0.0	0	2	0	-
BO3	Крестовик, X, "+" F=0.00, H=0.0	0	2	0	-
BO4	Крестовик, X, ускоренный ход "-" F=0.00, H=0.0	0	2	0	-
BO5	Крестовик, X, ускоренный ход "+" F=0.00, H=0.0	0	2	0	-
BO10	Крестовик, Z, "-" F=0.00, H=0.0	0	2	0	-
BO11	Крестовик, Z, "+" F=0.00, H=0.0	0	2	0	-
BO12	Крестовик, Z, ускоренный ход "-" F=0.00, H=0.0	0	2	0	-

Отчеты

Дата	Температура	Давление	Влажность	Уровень	Плотность	Сигнал	Подтверждение
24.05.2021	56	1	88	1234	0.45	100	
25.05.2021	55	2	87	1277	0.45	100	
26.05.2021	59	2	88	1255	0.43	100	
27.05.2021	54	3	89	1244	0.44	100	
28.05.2021	33	4	54	1244	0.45	100	
29.05.2021	46	2	56	1244	0.45	100	
30.05.2021	76	2	55	1244	0.45	100	
31.05.2021	45	2	49	1244	0.6	100	
01.06.2021	37	2	66	1238	0.6	100	
02.06.2021	77	2	66	1233	0.6	100	
03.06.2021	77	2	67	1233	0.6	100	
04.06.2021	85	2	88	1233	0.6	100	
05.06.2021	44	2	80	1231	0.53	100	
06.06.2021	45	2	77	1233	0.53	100	
07.06.2021	65	2	66	1201	0.53	100	
08.06.2021	34	2	57	1201	0.53	100	
09.06.2021	76	4	96	1201	0.53	100	
10.06.2021	45	6	88	1400	0.53	100	
11.06.2021	86	6	70	1400	0.53	100	

Тренды



Особенности и преимущества

- Резистивный TFT LCD-дисплей
- Размеры экрана 4,3", 7", 10,1" и 15,6"
- Интерфейсы RS-232/485/422 (Modbus RTU, Modbus ASCII)
- Интерфейс Ethernet (Modbus TCP)
- Порт для SD-карты + USB-порты (Slave и Host)
- Встроенные часы реального времени (RTC)
- Степень пылевлагозащиты IP65
- Бесплатная программа для создания проектов PRO-Screen master
- Встроенный симулятор для отладки проекта
- Защита проекта паролем

Расшифровка обозначения

RSC-X1 X2

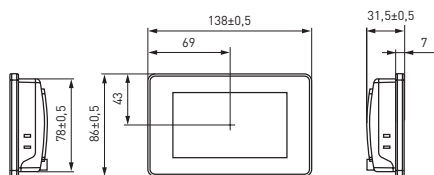
- X1 – диагональ экрана:
4 – 4,3 дюйма; 7 – 7 дюймов;
10 – 10,1 дюймов; 15 – 15,6 дюймов.
- X2 – наличие Ethernet:
Не указывается – модель без Ethernet;
E – модель с Ethernet.

Ассортимент

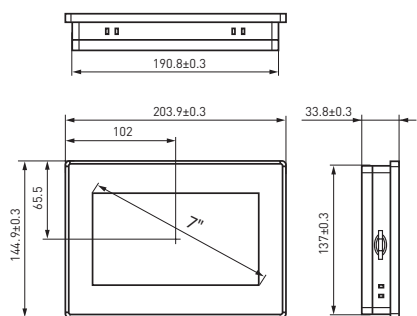
Артикул	Экран	COM-порты	Ethernet
RSC-4	4,3"	COM1: RS232/RS485/RS422	Нет
RSC-7	7"	COM1/COM3: RS232/RS485/RS422 COM2: RS485	Нет
RSC-7E	7"		Есть
RSC-10E	10,1"	COM1/COM3: RS232/RS485/RS422 COM2: RS485/RS422	Есть
RSC-15E	15,6"		Есть

Габаритные размеры

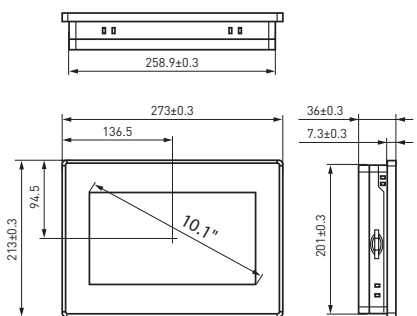
RSC-4



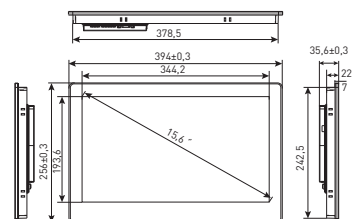
RSC-7 и RSC-7E



RSC-10E



RSC-15E



ТЕХНИЧЕСКИЕ ХАРАКТЕРИСТИКИ

Параметр	Значение				
	RSC-4	RSC-7	RSC-7E	RSC-10E	RSC-15E
Аппаратные характеристики					
Процессор	720MHz ARM	600MHz ARM Cortex-A8		1G ARM Cortex A8	
Flash-память	128 Мб	128 Мб		256 Мб	
Оперативная память	64 Мб	128 Мб		512 Мб	
Часы реального времени (RTC)	Нет	Встроенные			
Дисплей					
Подсветка	LED				
Разрешение	800×480	1024×600		1920×1080	
Яркость	250 кд/м ²	400 кд/м ²		250 кд/м ²	
Время наработки на отказ подсветки, не менее	50 000 ч при температуре 25 °С				
Разъемы и интерфейсы					
COM-порты	COM1: RS232/RS485/RS422	COM1/COM3: RS232/RS485/RS422 COM2: RS485		COM1/COM3: RS232/RS485/RS422 COM2: RS485/RS422	
Ethernet	Нет	Нет	10M/100M	2 x 10M/100M	
Поддерживаемые протоколы	Modbus RTU (Master/Slave), Modbus ASCII (Master)		Modbus RTU (Master/Slave), Modbus ASCII (Master), Modbus TCP (Master/Slave)		
USB Device	1xUSB Slave 2.0		1xUSB Slave 2.0, 1xUSB Host 2.0		
Порт для SD-card	Нет	Есть			
Питание					
Тип питающего напряжения	Постоянное 24 В				
Диапазон	9...28 В			18...28 В	
Потребление, не более	2,5 Вт	7 Вт	10 Вт	18 Вт	
Общие характеристики					
Степень защиты корпуса по ГОСТ 14254-2015	IP65 с лицевой стороны IP20 со стороны разъемов				
Рабочая температура	0...50 °С				
Рабочая влажность	10...90 % (без конденсации)				
Температура хранения	-20...+60 °С				
Материал корпуса	ABS+PC			Алюминий	
Масса	0,3 кг	0,56 кг	0,92 кг	2,25	

Сопутствующие товары

Модули ввода/вывода PRO-Logic с интерфейсом RS-485

Удаленные модули расширения для ПЛК, панелей оператора, SCADA-систем и Modbus-устройств.

- Дискретные и аналоговые входы/выходы.
- Подключение датчиков температуры.
- Протоколы Modbus RTU/ASCII.



ГДЕ КУПИТЬ?

200 дистрибьюторов
по всей России
от Калининграда
до Владивостока

Смотрите раздел
«Где купить» на сайте
www.ekfgroup.com



EKF

Центральный офис:

127273, г. Москва,
ул. Отрадная, 25, стр. 9

+7 (495) 788-88-15
8-800-333-88-15
(по России бесплатно)

info@ekf.ru

WWW.EKFGROUP.COM