

ПАСПОРТ
Таймер
астрономический
TM-AS EKF PROxima

1. НАЗНАЧЕНИЕ

Таймер астрономический TM-AS предназначен для автоматического управления освещением (или другим электротехническим оборудованием) при помощи двух независимых групп контактов без использования датчиков освещенности с управляемой коммутацией по времени заката и восхода солнца на основании координат местоположения.

Изделие соответствует ГОСТ IEC 60947-1-2014, ГОСТ IEC 60947-5-1-2014.

2. ТЕХНИЧЕСКИЕ ХАРАКТЕРИСТИКИ

Таблица 1.

Параметр		Значение
Номинальное напряжение питания (Un), В		АС/DC 24-264
Номинальная частота, Гц		50/60
Номинальное напряжение цепи управления, В		230
Напряжение изоляции, Ui, В		250
Максимальный коммутируемый ток контактов, А	при $\cos\phi = 1$	16
	при $\cos\phi = 0,7$	10
Максимальное количество программ		80
Категория применения		AC1
Тип и количество контактов		2 C/O
Максимально коммутируемая мощность		4000 ВА/AC1; 384 Вт/DC
Погрешность отсчета времени, с/сутки, не более		± 1
Время работы от аккумулятора, лет, не менее		10
Потребляемая мощность, ВА, не более		2
Коммутационная износостойкость, циклов		10^5
Механическая износостойкость, циклов		10^6
Максимальное сечение присоединяемого провода, мм ²		4

Параметр	Значение
Усилие затяжки контактных зажимов, Н·м	0.5
Степень защиты	IP20
Масса, г, не более	200
Диапазон рабочих температур	-20...+55°C
Климатическое исполнение	УХЛ4
Группа условий эксплуатации в части воздействия механических факторов	M1
Высота над уровнем моря, м, не более	2000
Допустимая относительная влажность при 40°C (без конденсации), не более	50%
Степень загрязнения среды	3
Рабочее положение в пространстве	Произвольное
Монтаж	На DIN-рейке 35мм

Изделие должно эксплуатироваться при следующих условиях окружающей среды:

- невзрывоопасная;
- не содержащая агрессивных газов и паров, в концентрациях, разрушающих металлы и изоляцию;
- не насыщенная токопроводящей пылью и парами;
- отсутствие непосредственного воздействия ультрафиолетового излучения (для реле).

Корпус изделия выполнен из АВС-пластика не поддерживающего горение.

На лицевой панели таймера под прозрачной, имеющей возможность пломбировки, крышкой расположены: кнопки настройки текущего времени и программирования таймера; жидкокристаллический дисплей с подсветкой.

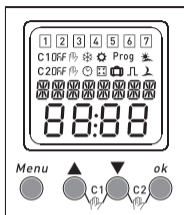


Рис. 1 Лицевая панель

Символы, отображаемые на экране:

- 1 2 3 4 5 6 7 – Дни недели:
 Понедельник, вторник... воскресенье
 K1 – Настройка канала №1
 K2 – Настройка канала №2
 On OFF – Положение контактов
 ☺ – Автоматический режим
 ☞ – Ручной режим

- ☑ – Режим выходные
 ❄ – Зимнее время
 ⚙ – Летнее время
 Prog – Настройка программы
 🎲 – Случайный режим
 ☀ – Восход солнца
 🌇 – Закат

	<ul style="list-style-type: none"> • Вход в меню • Возврат в основное меню 		<ul style="list-style-type: none"> • Подтверждение выбора
	<ul style="list-style-type: none"> • Выбор в меню • Увеличение значения 		<ul style="list-style-type: none"> • Выбор в меню • Уменьшение значения
	<ul style="list-style-type: none"> • Ручное управление 		<ul style="list-style-type: none"> • Ручное управление

Встроенный литиевый аккумулятор обеспечивает сохранность программы таймера при исчезновении напряжения питания в течение 10 лет.

Микропроцессор таймера обеспечивает выполнение программы управления с количеством программ до 80 по двум независимым каналам (две группы переключающих контактов). В данном режиме таймер будет включаться и выключаться в соответствии с установленной программой.

При необходимости таймер можно перевести в режим «Выходной» во время которого не будет выполняться установленная программа. При этом программа будет сохранена, перекидные контакты таймера будут постоянно находиться в исходном состоянии: 15-16, 25-26 – замкнуты; 15-18, 25-28 – разомкнуты.

Таймер имеет также ручной режим работы, в котором выходное состояние контактов устанавливается вручную.

Также есть случайный режим работы, при котором таймер будет произвольно срабатывать в диапазоне от 1 до 30 минут.

3. ПОРЯДОК МОНТАЖА И ЭКСПЛУАТАЦИИ

Изделие устанавливается в распределительный щиток на стандартную DIN-рейку шириной 35 мм.

Во избежание наводок, ложных срабатываний, неправильного функционирования реле не прокладывать питающие проводники реле совместно с силовой проводкой. При необходимости использовать защищенный кабель.

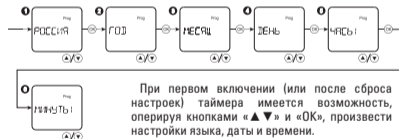
Контактные зажимы реле позволяют присоединение медных или алюминиевых проводников сечением не более 4 мм². Перед присоединением многожильных проводников, их необходимо оконцевать наконечником или гильзой при помощи соответствующего инструмента.

Полный заряд встроенный литиевый аккумулятор наберет в течение 24 часов с момента включения таймера.

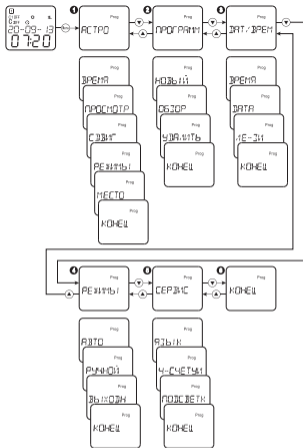
Подключить проводники питания на клеммы таймера L и N. Выходные нормально открытые контакты таймера (клемма 18, 28 – нормально открытый; 16, 26 – нормально закрытый; 15, 25 – общий) подключаются в разрыв фазного провода питания двух групп нагрузки или в разрыв проводника питания исполнительного элемента коммутационного аппарата, например катушки управления контактора.

3. 1 НАСТРОЙКА И ПРОГРАММИРОВАНИЕ

Первичные настройки:



Основное меню:



❶	АСТРО	Астрономические настройки
❷	ПРОГРАММ	Режим программирования
❸	ДАТ/ВРЕМ	Настройка даты и времени
❹	РЕЖИМЫ	Настройка режима
❺	СЕРВИС	Другие настройки
❻	КОНЕЦ	Окончание настроек и выход из меню

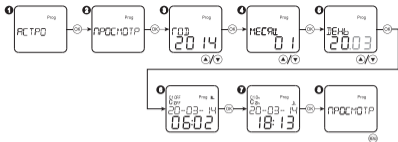
Нажмите кнопку «MENU» для входа в основное меню. Кнопками «▲▼» выбрать необходимый пункт меню. При отсутствии активности в течение одной минуты, таймер автоматически выйдет из меню.

**Астрономические настройки:
Просмотр времени восхода/заката:**

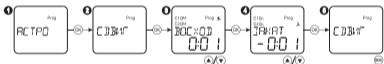


Выберите режим АСТРО, нажмите «OK». Затем выберите пункт меню ВРЕМЯ и нажмите «OK». После чего можно посмотреть время восхода и заката, последовательно нажимая кнопку «OK». Для выхода в основное меню нажмите кнопку «MENU».

Просмотр астрономического времени в указанный день:

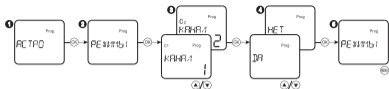


Выберите режим АСТРО, нажмите «OK». Затем выберите пункт меню ПРОСМОТР и нажмите «OK». Выберите необходимый год кнопками «▲▼» и нажмите «OK». Аналогично выберите необходимый месяц и день. Длительное (более 0,5 с) нажатие кнопок «▲▼» ускорит изменение значений. Далее последовательно нажимая кнопку «OK» можно просмотреть время восхода и заката в указанный день. Для входа в основное меню нажмите кнопку «MENU».



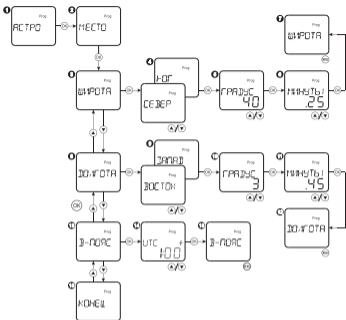
Выберите режим АСТРО, нажмите «OK». Затем выберите пункт меню СДВИГ и нажмите «OK». Выберите время смещения восхода кнопками «▲▼» и нажмите «OK». Аналогично выберите время смещения заката. Длительное (более 0,5с) нажатие кнопок «▲▼» ускорит изменение значений. Диапазон установки времени смещения ±2ч. Для выхода в основное меню нажмите кнопку «MENU».

Настройка астрономического режима:



Выберите режим АСТРО, нажмите «OK». Затем выберите пункт меню РЕЖИМ и нажмите OK. Выберите канал 1 или 2 кнопками «▲ ▼» и нажмите «OK». Выберите канал 1 или 2 кнопками «▲ ▼» и нажмите «OK». Выберите ON или OFF для включения или отключения астрономического режима и нажмите «OK». Для выхода в основное меню нажмите «MENU».

Настройка географического местоположения:



Выберите режим АСТРО, нажмите «OK». Затем выберите пункт меню МЕСТО и нажмите «OK». Для настройки широты выберите пункт ШИРОТА и нажмите «OK». Далее выберите южное или северное направление, а затем кнопками «▲▼» устанавливаются градусы и минуты, подтверждая выбор кнопкой «OK». Аналогично настраивается долгота – пункт ДОЛГОТА. Также можно настроить временную зону, для этого необходимо выбрать пункт В-ПОЯС и установить временную зону в пределах ± 12 . Для выхода в основное меню нажмите кнопку «MENU».

Карта часов поясов России и стран бывшего СССР
Цифрами обозначена разность со Всемирным временем



Город	Ши- рота, град. с.ш.	Долго- та, град. в.д.	Город	Ши- рота, град. с.ш.	Долгота, град. в.д.
Архангельск	65	41	Новокузнецк	54	87
Астрахань	46	48	Новосибирск	55	83
Барнаул	53	83	Омск	55	73
Белгород	51	37	Оренбург	52	55
Благовещенск	50	128	Пенза	53	45
Брянск	53	34	Пермь	58	56
Владивосток	43	132	Петропавловск- Камчатский	53	159

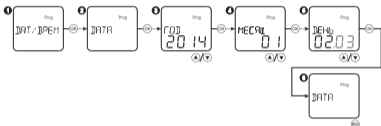
Владимир	56	40	Ростов-на-Дону	47	40
Волгоград	49	44	Рязань	55	40
Воронеж	52	39	Самара	53	50
Екатеринбург	57	61	Санкт-Петербург	60	30
Иваново	57	41	Саратов	52	46
Ижевск	57	53	Северо-Курильск	51	156
Иркутск	52	104	Сочи	44	40
Казань	56	49	Ставрополь	45	42
Калининград	55	21	Тверь	57	36
Калуга	55	36	Тольятти	53	49
Кемерово	55	86	Томск	56	85
Киров	59	50	Тула	54	38
Краснодар	45	39	Тюмень	57	66
Красноярск	56	93	Улан-Удэ	52	108
Курск	52	36	Ульяновск	54	48
Липецк	53	40	Уфа	55	56
Магадан	60	151	Хабаровск	48	135
Магнитогорск	53	59	Чебоксары	56	47
Махачкала	43	47	Челябинск	55	61
Москва	56	38	Чита	52	114
Набережные Челны	56	52	Южно-Сахалинск	47	143
Нижний Новгород	56	44	Якутск	62	130
Нижний Тагил	58	60	Ярославль	58	40

Настройка текущего времени:



Выберите в основном меню пункт ДАТ./ВРЕМЯ, нажмите кнопку «OK». Затем выберите пункт ВРЕМЯ, нажмите кнопку «OK». Установите текущий час и минуту кнопками «▲▼», переходя в соответствующий пункт кнопкой «OK». Длительное (Более 0,5 с) нажатие кнопок «▲▼» ускорит изменение значений. Нажмите «MENU» для выхода из настроек.

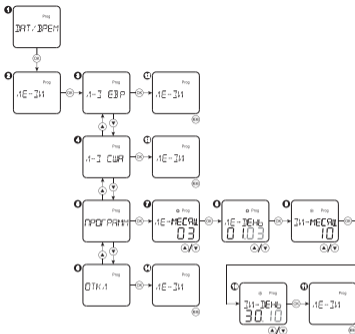
Настройка текущей даты:



Выберите в основном меню пункт ДАТ./ВРЕМЯ, нажмите кнопку «OK». Затем выберите пункт ВРЕМЯ, нажмите кнопку «OK». Установите текущий год, месяц, день кнопками «▲▼», переходя в соответствующий пункт кнопкой «OK». Длительное (более 0,5с) нажатие кнопок «▲▼» ускорит изменение значений. Нажмите «MENU» для выхода из настроек.

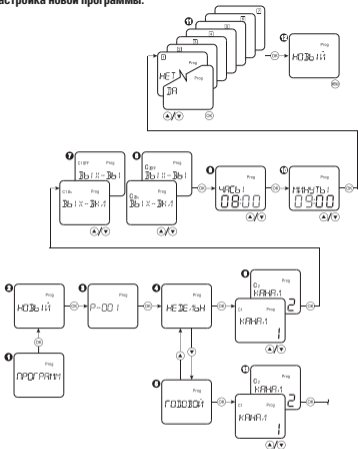
Дисплей	Летнее время	Зимнее время
Л-3 ЕВР	Последнее воскресенье марта	Последнее воскресенье октября
Л-3 США	Второе воскресенье марта	Первое воскресенье ноября
ПРОГРАММ	Свободное программируемое	Свободное программируемое
ОТКЛ	Нет	Нет

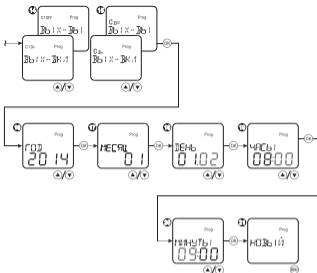
Настройка летнего/зимнего времени:



Выберите в основном меню пункт **ДАТ./ВРЕМЯ**, нажмите кнопку «**OK**». Затем выберите пункт **ЛЕ-ЗИ**, нажмите кнопку «**OK**». Затем установите порядок перехода на зимнее/летнее время в соответствии с таблицей. Нажмите «**MENU**» для выхода из настроек.

Настройка новой программы:





Выберите в основном меню пункт ПРОГРАММ, подтвердите выбор кнопкой «ОК». Выберите пункт НОВЫЙ, подтвердите выбор кнопкой «ОК». После этого на дисплее отобразится номер программы. Если память таймера будет заполнена, то новая программа создана не будет, а на дисплее отобразится ПОЛН. Установите недельный НЕДЕЛЬНЫИ или годовой ГОДОВОЙ цикл работы таймера. Затем установите положение выходных контактов, часы и минуты для недельного цикла; год, месяц, день и время для годового цикла активности программы для каждого канала. Подтвердите выбор кнопкой «ОК». При необходимости добавить следующий шаг программы нажмите «ОК» и повторите программирование. Для завершения программирования нажмите «MENU».

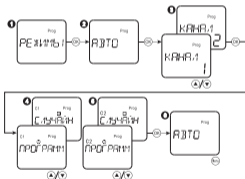
Выберите в основном меню пункт ПРОГРАММ, подтвердите выбор кнопкой «ОК». Выберите пункт УДАЛИТЬ, подтвердите выбор кнопкой «ОК». При необходимости удаления одной программы выберите пункт ОДИН, после этого кнопками «▲▼» выберите номер удаляемой программы и нажмите «ОК». При необходимости удаления всех программ, выберите пункт «ВСЕ» и подтвердите очистку памяти таймера кнопкой «ОК».

Просмотр установленных программ:



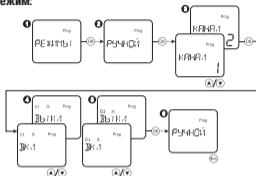
Выберите в основном меню пункт ПРОГРАММ, подтвердите выбор кнопкой «ОК». Выберите пункт ОБЗОР, подтвердите выбор кнопкой «ОК». После этого, используя кнопки «▲▼», можно просмотреть все установленные программы.

Установка случайного режима работы:



Выберите в основном меню пункт РЕЖИМЫ, подтвердите выбор кнопкой «OK». Выберите пункт АВТО, подтвердите выбор кнопкой «OK». Выберите канал, а затем можно выбрать режим работы таймера – либо автоматический, согласно установленной программы; либо случайный – произвольное срабатывание таймера в пределах от 1 до 30 минут. Для завершения программирования нажмите «MENU».

Ручной режим:



Выберите в основном меню пункт РЕЖИМЫ, подтвердите выбор кнопкой «OK». Выберите пункт РУЧНОЙ, подтвердите выбор кнопкой «OK». Выберите канал, а затем установить состояние контактов ВКЛ или ВЫКЛ. Для завершения программирования нажмите «MENU».

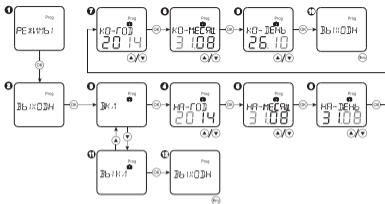
Ручное управление



При одновременном нажатии кнопок «▲▼» выходные контакты канала K1 «18-15» таймера будут постоянно замкнуты. При повторном одновременном нажатии кнопок «▲▼» таймер вернется к автоматическому режиму.

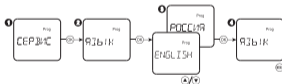
Аналогично при одновременном нажатии кнопок «▼» и «OK» выходные контакты канала K2 «28-25» будут постоянно замкнуты. При повторном одновременном нажатии кнопок «▼» и «OK» таймер вернется к автоматическому режиму.

Установка режим HOLIDAY (Выходные):

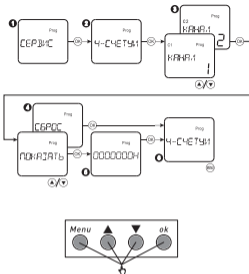


Выберите в основном меню пункт РЕЖИМЫ, подтвердите выбор кнопкой «ОК». Затем выберите пункт ВЫХОДН, подтвердите выбор кнопкой «ОК». Выберите пункт ВКЛ для активации режима, подтвердите выбор кнопкой «ОК». После этого установите года, месяц и день включения и отключения режима. Для отключения режима ВЫХОДН выберите пункт ВЫКЛ, подтвердите выбор кнопкой «ОК».

Выбор языка:



Счетчик часов работы:



Выберите в основном меню пункт СЕРВИС, подтвердите выбор кнопкой «ОК». Выберите пункт Ч-СЧЕТЧИ, подтвердите выбор кнопкой «ОК». Выберите канал, а затем можно просмотреть количество часов работы во включенном состоянии выбрав пункт ПОКАЗАТЬ или очистить время работы, выбрав пункт СБРОС. Для выхода нажмите «MENU».

Выберите в основном меню пункт СЕРВИС, подтвердите выбор кнопкой «ОК». Выберите пункт ПОДСВЕТК, подтвердите выбор кнопкой «ОК». Выберите пункт ВКЛ для постоянной подсветки экрана или 2 МИН - подсветка экрана гаснет после двух минут с момента последнего нажатия кнопок. Для выхода нажмите «MENU».

Сброс к заводским настройкам:

Одновременное нажатие кнопок «MENU», «▲▼» и «OK» в течение 3 секунд приведет к сбросу всех установленных пользователем программ и параметров до заводских настроек.

Изделие не требует специального обслуживания в процессе эксплуатации. Регулярно, не менее одного раза в 6 месяцев необходимо подтягивать винтовые зажимы таймера.

4. СХЕМА ПОДКЛЮЧЕНИЯ

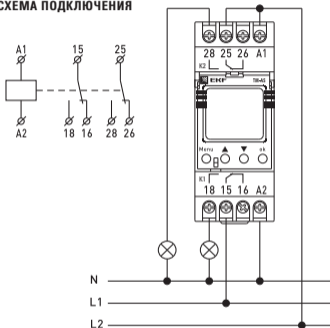


Рис. 4 Схема подключения

5. ГАБАРИТНЫЕ И УСТАНОВОЧНЫЕ РАЗМЕРЫ

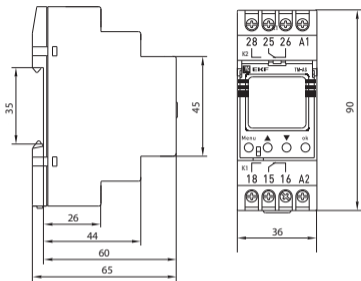


Рис. 5 Габаритные и установочные размеры

6. КОМПЛЕКТАЦИЯ

1. Таймер астрономический TM-AS EKF PROxima – 1 шт.;
2. Паспорт – 1 шт.

7. ТРЕБОВАНИЯ БЕЗОПАСНОСТИ

ВНИМАНИЕ! В приборе используется опасное для жизни напряжение. По способу защиты от поражения электрическим током прибор соответствует классу 0 по ГОСТ 12.2.007-75.

Монтаж и техническое обслуживание прибора должны производиться квалифицированным персоналом.

Таймеры, имеющие внешние механические повреждения, эксплуатировать запрещено.

При техническом обслуживании таймеров необходимо соблюдать «Правила техники безопасности и технической эксплуатации электроустановок потребителей».

При обнаружении видимых внешних повреждений корпуса таймера дальнейшая эксплуатация запрещается.

Несоблюдение требований настоящей инструкции может привести к неправильному функционированию изделия, поражению электрическим током, пожару.

8. УСЛОВИЯ ТРАНСПОРТИРОВКИ И ХРАНЕНИЯ

8.1 Транспортирование таймера может осуществляться любым видом закрытого транспорта, обеспечивающим предохранение упакованных изделий от механических воздействий и воздействий атмосферных осадков.

8.2 Хранение реле должно осуществляться в упаковке производителя в закрытых помещениях при температуре окружающего воздуха от -40°С до +55°С и относительной влажности не более 80 % при +25°С.

9. ГАРАНТИЯ ИЗГОТОВИТЕЛЯ

9.1 Изготовитель гарантирует соответствие таймера требованиям нормативной документации при соблюдении потребителем условий эксплуатации, транспортирования и хранения.

9.2 Гарантийный срок эксплуатации: 7 лет, исчисляемый с даты продажи, указанной в разделе 11.

9.3 Гарантийный срок хранения: 7 лет, исчисляемый с даты производства, указанной в разделе 10.

9.4 Срок службы: 10 лет.

10. СВИДЕТЕЛЬСТВО О ПРИЕМКЕ

Таймер соответствует требованиям нормативной документации и признан годными к эксплуатации.

Штамп технического контроля изготовителя.

Дата производства «___»_____ 20 ___г.

11. ОТМЕТКА О ПРОДАЖЕ

Дата продажи «___»_____ 20 ___г.

Подпись продавца

Печать фирмы-продавца

М.П.

Представитель торговой марки EKF по работе с претензиями:
127273, Россия, Москва, ул. Отрадная, д. 2Б, стр. 9
Тел./факс: +7 (495) 788-88-15 (многоканальный)
Тел.: 8 (800) 333-88-15 (бесплатный)
www.ekggroup.com

Изготовитель: ООО «Яквинг Ксилай Электрик Эплаенсес Ко.»,
д. Дайдонг, р. Лиуши, г. Яквинг, провинция Чжэцзян, Китай
Тел./факс: +86-57762711312

Уполномоченное изготовителем лицо: ООО «Эквивалент»,
690091, Приморский край, г. Владивосток, ул. Мордовцева, д. 6
Тел.: +7 (423) 279-14-91

Импортер: ООО «Триера», 690065, Приморский край, г. Владивосток,
ул. Стрельникова, д. 9, Тел.: +7 (423) 279-14-90

EKF trademark service representative:
Otradnaya st., 2b bld. 9, 127273, Moscow, Russia
Tel./fax: +7 (495) 788-88-15 (multi-line), Tel.: 8 (800) 333-88-15 (free)
www.ekggroup.com

Manufacturer: «Yueqing Xile Electric Appliances Co.», LTD
Daidong village, Liushi town, Yueqing city, Zhejiang, China
Tel./fax: +86-57762711312

Representative of the manufacturer: «Эквивалент», LTD, 690091, Primorsky region,
Vladivostok, st. Mordovtseva, 6
Tel.: + 7 (423) 279-14-91

Importer: «Триера», LTD, 690065, Primorsky region,
Vladivostok, st. Strelnikova, 9. Tel.: +7 (423) 279-14-90

EAC

TMby
ONLINE STORE

<https://tm.by>
Интернет-магазин