

Реле напряжения RV-32A EKF PROxima (сквозное подключение)



Реле напряжения RV-32A EKF PROxima является микропроцессорным устройством контроля напряжения в однофазных сетях переменного тока для защиты электроустановок от перепадов напряжения. Данное реле устанавливается в двухпроводную цепь после вводного аппарата и защищает отходящие линии. Реле контролирует напряжение в сети в предустановленном диапазоне и при выходе напряжения за пределы диапазона отключает после себя стоящие защитные аппараты от сети электропитания с заданной выдержкой времени. Установки диапазона напряжения и времени срабатывания производится с помощью поворотных регуляторов, расположенных на лицевой поверхности реле.



Возможность регулировки повышенного напряжения



Возможность регулировки пониженного напряжения



Возможность регулировки задержки включения



Возможность регулировки задержки отключения



Простая настройка



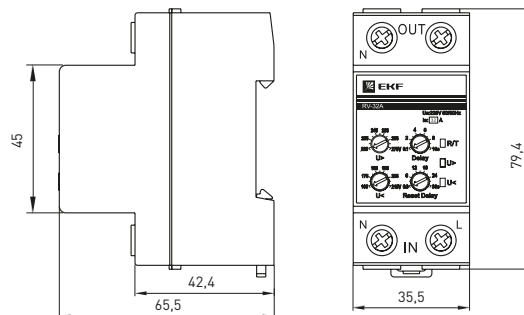
Сквозное подключение

Наименование	Монтаж	Напряжение питания (Ue)	Момент затяжки	Масса нетто, кг	Артикул
Реле напряжения RV-32A EKF PROxima (сквозное подключение)	На 35 мм DIN-рейку	AC 230	0,5 Н·м	0,15	rv-32a

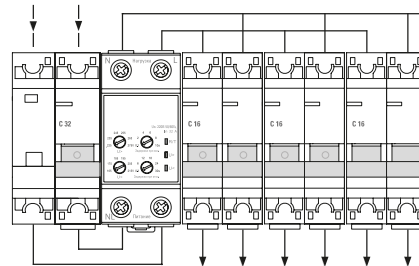
ТЕХНИЧЕСКИЕ ХАРАКТЕРИСТИКИ

Параметры	Значения
Напряжение питания (Ue), В	230
Номинальная частота, Гц	50
Максимальный ток нагрузки, А	32
Максимальная полная мощность нагрузки, кВА	7
Диапазон повышенного напряжения, В	AC 225-265
Восстановление работы происходит при:	0,97* от предустановленного
Диапазон пониженного напряжения, В	AC 165-215
Восстановление работы происходит при:	1,03* от предустановленного
Диапазон задержки времени срабатывания, сек.	0, 1-10
Диапазон задержки времени включения, сек.	0,3-30
Погрешность измерения напряжения	<1% (во всем диапазоне)
Погрешность задержки срабатывания	±10%
Точность установки	1% от полной шкалы
Номинальное напряжение изоляции, В	300
Контакт	1C/0
Степень защиты	IP20
Степень загрязнения	3
Коммутационная износостойкость, циклов	100 000
Механическая износостойкость, циклов	1 000 000
Высота над уровнем моря	Не более 2000 м
Рабочая температура, °С	От -5 до +40
Температура хранения, °С	От -25 до +75
Подключение, мм ²	Винтовые клеммы, макс. сечение провода 8
Момент затяжки	2,5 Н·м
Монтаж	На 35 мм DIN-рейку

Габаритные и установочные размеры



Типовая схема подключения



Особенности эксплуатации и монтажа

1. Установите и закрепите реле.
2. Проведите электромонтаж реле согласно схеме подключения.
3. Установите необходимые пороговые значения напряжения.
4. Установите необходимое время срабатывания.

Типовая комплектация

1. Реле напряжения RV-32A EKF PROxima (сквозное подключение).
2. Паспорт.

Реле напряжения RV-5A EKF PROxima (параллельное подключение)



ГОСТ Р 50030.5.1-2005
(МЭК 60947-5-1:2003)



Реле напряжения RV-5A EKF PROxima является микропроцессорным устройством контроля напряжения в однофазных сетях переменного тока для защиты электроустановок от перепадов напряжения.

Реле контролирует напряжение в сети в установленном диапазоне и при выходе напряжения за пределы диапазона отключает оборудование от сети электропитания с заданной выдержкой времени. Установка диапазона напряжения и времени срабатывания производится с помощью поворотных регуляторов, расположенных на лицевой поверхности реле. Возможна коммутация алюминиевым и медным проводом.



Возможность крепления на DIN-рейку



Возможность регулировки значения повышенного напряжения



Возможность регулировки значения пониженного напряжения



Возможность регулировки времени задержки срабатывания



Простая настройка



Ширина 18 мм

Наименование	Монтаж	Напряжение питания (Ue)	Момент затяжки	Масса нетто, кг	Артикул
Реле напряжения RV-5A (параллельные подключения) EKF PROxima	На 35 мм DIN-рейку	AC230 В	0,5 Н·м	0,08	rv-5a

ТЕХНИЧЕСКИЕ ХАРАКТЕРИСТИКИ

Параметры	Значения
Напряжение питания (Ue), В	230
Номинальная частота, Гц	50-60
Диапазон повышенного напряжения, В	AC 225-275
Диапазон пониженного напряжения, В	AC 165-215
Гистерезис	3%
Диапазон задержки времени срабатывания, сек.	0, 1-10
Погрешность измерения напряжения	<1% (во всем диапазоне)
Погрешность задержки срабатывания	±10%
Точность установки	1% от полной шкалы
Номинальное напряжение изоляции, В	460
Контакт	1C/0
Степень защиты	IP20
Степень загрязнения	3
Коммутационная износостойкость, циклов	100 000
Механическая износостойкость, циклов	1 000 000
Условный тепловой ток	5 А
Категория эксплуатации	AC-15
Номинальный ток нагрузки	8 А при 230 В, AC1
Максимальная потребляемая мощность, ВА	2
Высота над уровнем моря	Не более 2000 м
Рабочая температура, °С	От -5 до +40
Температура хранения, °С	От -25 до +75
Подключение, мм ²	Винтовые клеммы, макс. сечение провода 2,5
Момент затяжки	0,5 Н·м
Монтаж	На 35 мм DIN-рейку

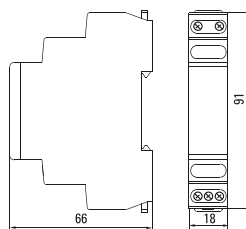
Индикация LED

Зеленый светодиод «Ф»: реле включено (контакт 11-12 замкнут) – горит постоянно, когда происходит отсчет установленного времени перед отключением – мигает.

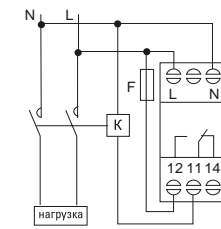
Красный светодиод «U»: при наличии повышенного напряжения горит постоянно, при отсутствии не горит.

Красный светодиод «U»: при наличии пониженного напряжения мигает, при отсутствии не горит.

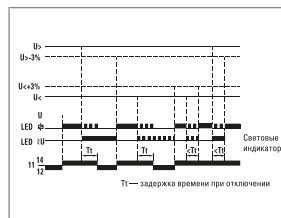
Габаритные и установочные размеры



Типовые схемы подключения



Функциональная схема



Описание функции

Если напряжение питания в пределах нормы, то контакт исполнительного реле (11-12) замкнут и на катушку контактора или другое исполнительное устройство подается напряжение, управляющее его включением. В случае аварийных ситуаций контакт реле размыкается и нагрузка отключается. Для установки задержки времени и пределов напряжения необходимо произвести настройки с помощью регуляторов. При восстановлении нормального напряжения питания реле автоматически включает нагрузку.

Особенности эксплуатации и монтажа

1. Установите и закрепите реле.
2. Проведите электромонтаж реле согласно схеме подключения.
3. Установите необходимые пороговые значения напряжения.
4. Установите необходимое время срабатывания.

Типовая комплектация

1. Реле напряжения RV-5A EKF PROxima (параллельное подключение).
2. Паспорт.

Цифровое реле напряжения с дисплеем серии MRV EKF PROxima (сквозное подключение)



Цифровое реле напряжения MRV EKF PROxima является микропроцессорным устройством контроля напряжения в однофазных сетях переменного тока для защиты электроустановок от перепадов напряжения. Прибор анализирует напряжение в электросети и отображает его действующее значение на цифровом индикаторе. Коммутация нагрузки осуществляется электромагнитным реле. Допустимые пределы отключения и время задержки включения устанавливаются пользователем с помощью кнопок. Значения сохраняются в энергонезависимой памяти.



Возможность регулировки повышенного и пониженного напряжения

Возможность регулировки задержки срабатывания реле

Измерение и отображение значения текущего напряжения на электронном дисплее

Высокая точность измерения напряжения

Сквозное подключение без использования промежуточных реле до 63 А

Встроенное реле на большие токи

Наименование	Макс. ток [в течение 10 мин.], не более, А	Ном. ток, А	Ном. мощность*, кВт	Масса нетто, кг	Макс. сечение провода, мм ²	Артикул
Цифровое реле напряжения с дисплеем серии MRV-25A EKF PROxima	30	25	5,5	0,156	16	mrv-25a
Цифровое реле напряжения с дисплеем серии MRV-32A EKF PROxima	40	32	7	0,156	16	mrv-32a
Цифровое реле напряжения с дисплеем серии MRV-40A EKF PROxima	50	40	8,8	0,171	16	mrv-40a
Цифровое реле напряжения с дисплеем серии MRV-50A EKF PROxima	60	50	11,0	0,171	16	mrv-50a
Цифровое реле напряжения с дисплеем серии MRV-63A EKF PROxima	80	63	13,9	0,171	16	mrv-63a

* При активной мощности потребления.

ТЕХНИЧЕСКИЕ ХАРАКТЕРИСТИКИ

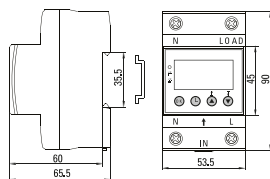
Параметры	Значения
Номинальное напряжение питания (Un), В	230 AC
Номинальная частота, Гц	50
Диапазон регулировки максимального напряжения, В	230-300
Диапазон регулировки минимального напряжения, В	120-210
Гистерезис	2%
Время отключения по верхнему пределу, сек.	<285В: 0,1с, ≥285В: 0,02с
Диапазон регулировки времени задержки включения, сек.	5-600
Время отключения по нижнему пределу, сек.	0,5 сек. (>120В); <0,1 сек. (<120В)
Погрешность вольтметра	≤1%
Номинальное напряжение изоляции, В	400
Выходной контакт	1NO
Степень защиты	IP20
Степень загрязнения	3
Коммутационная износостойкость, циклов	100 000
Механическая износостойкость, циклов	1 000 000
Высота над уровнем моря, м	≤ 2000
Допустимая относительная влажность	≤ 50% при 40 °С (без конденсации)
Температура хранения, °С	От -40 до +55
Монтаж	Монтаж на DIN-рейку
Рабочая температура	От -5 до +40
Температура хранения	От -25 до +75
Подключение	Винтовые клеммы, макс. сечение провода 16 мм ²
Момент затяжки, Н·м	2,5
Монтаж	На 35 мм DIN-рейку

Особенности эксплуатации и монтажа

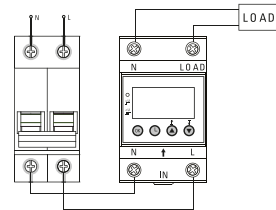
Функциональная схема	Описание функции
	<ol style="list-style-type: none"> Нижний предел отключения (шаг 1В) 120-200 (170 В – значение по умолчанию). Верхний предел отключения (шаг 1В) 210-270 (250 В – значение по умолчанию). Время задержки включения, Топ (шаг 1 сек.) 5-600 сек. (15 сек. – значение по умолчанию). Топ – время задержки включения.

1. Установите и закрепите реле.
2. Проведите подключение проводников к реле согласно схеме.
3. Установите необходимые пороговые значения напряжения.
4. Установите необходимое время срабатывания.

Габаритные и установочные размеры



Типовые схемы подключения



Типовая комплектация

1. Реле напряжения с дисплеем MRV EKF PROxima.
2. Паспорт.

Цифровое реле напряжения и тока с дисплеем серии MRVA EKF PROxima (сквозное подключение)



Цифровое реле напряжения MRVA EKF PROxima является микропроцессорным устройством контроля напряжения и тока в однофазных сетях переменного тока. Прибор анализирует напряжение и ток в электросети и отображает их действующие значения на цифровом индикаторе. Коммутация нагрузки осуществляется электромагнитным реле. Допустимые пределы отключения и время задержки включения устанавливаются пользователем с помощью кнопок. Значения сохраняются в энергонезависимой памяти. Возможна коммутация алюминиевым и медным проводом.



Возможность регулировки повышенного и пониженного напряжений



Возможность регулировки повышенного значения тока



Отображение текущей неисправности



Измерение и отображение значения текущего напряжения и тока на электронном дисплее



Прямое включение нагрузки без использования промежуточных реле до 63А



Встроенное реле на большие токи

Наименование	Макс. ток (в течение 10 мин.), не более, А	Номинальный ток, А	Номинальная мощность*, кВт	Масса нетто, кг	Максимальное сечение провода, мм ²	Артикул
Цифровое реле напряжения с дисплеем серии MRVA-25A EKF PROxima	30	25	5,5	0,19	16	mrva-25a
Цифровое реле напряжения с дисплеем серии MRVA-32A EKF PROxima	40	32	7	0,19	16	mrva-32a
Цифровое реле напряжения с дисплеем серии MRVA-40A EKF PROxima	50	40	8,8	0,20	16	mrva-40a
Цифровое реле напряжения с дисплеем серии MRVA-50A EKF PROxima	60	50	11,0	0,20	16	mrva-50a
Цифровое реле напряжения с дисплеем серии MRVA-63A EKF PROxima	80	63	13,9	0,20	16	mrva-63a

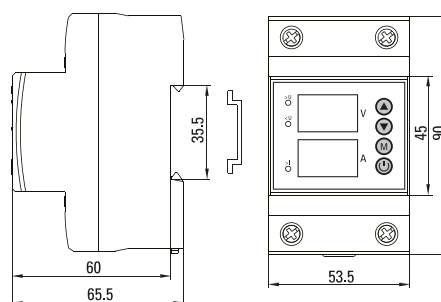
* При активной нагрузке.

ТЕХНИЧЕСКИЕ ХАРАКТЕРИСТИКИ

Параметры	Значения
Номинальное напряжение питания (Un), В	230 AC
Номинальная частота, Гц	50
Диапазон регулировки максимального напряжения, В	230-300
Диапазон регулировки минимального напряжения, В	120-210
Диапазон регулировки максимального тока, Is, А	От 16 до In*
Погрешность	2%
Время отключения по верхнему пределу напряжения, сек.	<285В: 0,1с, ≥285В: 0,02с
Время отключения по нижнему пределу напряжения, сек.	0,5 сек. (>120В); <0,1 сек. (<120В)
Время отключения при перегрузке по току, Та	5-600 сек. (Inom < Изм < Imax.); 0,1 сек. (Изм ≥ Imax)
Погрешность вольтметра	±1%
Номинальное напряжение изоляции, В	400
Выходной контакт	1NO
Степень защиты	IP20
Степень загрязнения	3
Коммутационная износостойкость, циклов	100 000
Механическая износостойкость, циклов	1 000 000
Высота над уровнем моря, м	≤ 2000
Рабочая температура, °С	От - 5 до + 40
Допустимая относительная влажность	≤ 50% при 40 °С (без конденсации)
Температура хранения, °С	От - 40 до + 55
Монтаж	Монтаж на DIN-рейку
Диапазон регулировки времени задержки включения, сек.	5-600

* In – номинальный ток прибора.

Габаритные и установочные размеры

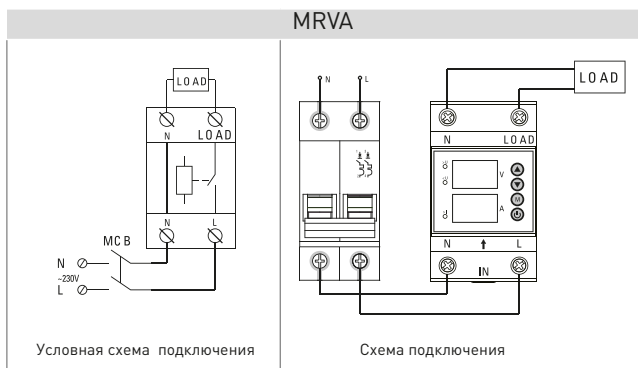


1. Установите и закрепите реле.
2. Проведите подключение проводников к реле согласно схеме.
3. Установите пороговые значения напряжения и тока.
4. Установите значение времени задержки включения.
5. Установите значение времени отключения при перегрузке по току.

Особенности эксплуатации и монтажа

Функциональная схема	Описание функции
<p>U_v - Верхний предел Погрешность ±2% U_n - Нижний предел Ton - Время задержки включения</p>	<ol style="list-style-type: none"> 1. Нижний предел отключения (шаг 1В) 120-200 (170 В - значение по умолчанию). 2. Верхний предел отключения (шаг 1В) 210-270 (250 В - значение по умолчанию). 3. Время задержки включения, Ton (шаг 1 сек.) 5-600 сек. (15 сек. - значение по умолчанию). Ton - время задержки включения.
<p>Imax I Ir Ton - время задержки включения Ta - время отключения при перегрузке по току</p>	<ol style="list-style-type: none"> 4. Верхний предел отключения по току Is (шаг 1А) 16-In (In - значение по умолчанию). 4. Время отключения при перегрузке по току Ta (шаг 1 сек.) 5-600 сек. (90 сек. - значение по умолчанию).

Типовые схемы подключения



Принцип работы

При подаче напряжения на прибор цифровой индикатор покажет действующее значение напряжения в сети и будет мигать. Мигание индикатора означает, что напряжение на выходе прибора отсутствует. Если напряжение в сети находится в установленном диапазоне, через время Ton (значение по умолчанию 15 сек.) произойдет включение нагрузки и индикатор перестанет мигать. Если напряжение не в установленном диапазоне, нагрузка к сети не подключится до тех пор, пока напряжение не придет в норму. При этом, если при перезагрузке напряжение находится ниже установленного нижнего предела или выше установленного верхнего предела, мигает соответствующий индикатор ошибки. Если значение проходящего тока станет выше установленного значения, реле после задержки времени отключит нагрузку и загорится индикатор >I. Через установленное время реле вновь включится. При возникновении длительного тока перегрузки реле покажет ошибку после третьей попытки включения. Для продолжения работы необходимо устранить причину превышения тока и перезагрузить реле.

Типовая комплектация

1. Реле напряжения и тока с дисплеем серии MRVA EKF PROxima.
2. Паспорт.

Трехфазное реле напряжения и тока с дисплеем MRVA-3 63A EKF PROxima



Цифровое реле напряжения и тока MRVA-3 63A PROxima предназначено для автоматического отключения подключенной через него нагрузки, если значение напряжения или тока в электросети выйдет за допустимые пределы. Прибор управляется микроконтроллером, который анализирует напряжение и ток в электросети и отображает текущие действующие значения на цифровых индикаторах. Коммутация нагрузки осуществляется электромагнитным реле. Допустимые пределы отключения напряжения, тока и время задержки включения устанавливаются пользователем с помощью кнопок. Значения сохраняются в энергонезависимой памяти.

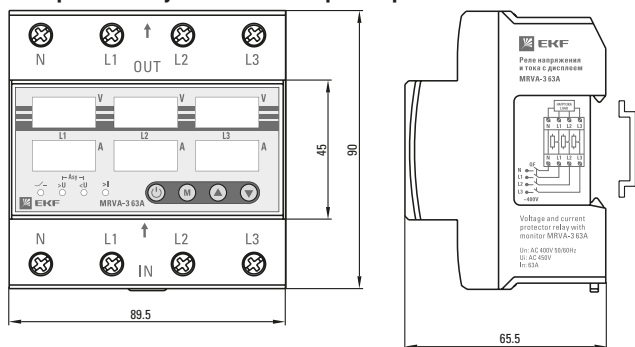
Возможность регулировки повышенного и пониженного напряжения	Возможность регулировки повышенного значения тока	Отображение текущей неисправности	Измерение и отображения текущего значения напряжения и тока по каждой фазе	Возможность настройки порога асимметрии 20-99 В	Встроенное реле на большие токи

Наименование	Максимальный ток (в течение 10 мин.), не более, А	Номинальный ток, А	Масса нетто, кг	Максимальное сечение провода, мм ²	Артикул
Трехфазное реле напряжения и тока с дисплеем MRVA-3 63A EKF PROxima	80	63	0,41	16	MRVA-3-63A

ТЕХНИЧЕСКИЕ ХАРАКТЕРИСТИКИ

Параметры	Значения
Номинальное фазное напряжение питания (Un), В	230 AC
Рабочее напряжение, В	80–400
Номинальная частота, Гц	50/60
Диапазон регулировки максимального напряжения, В	220–300
Диапазон регулировки минимального напряжения, В	120–210
Диапазон регулировки максимального тока, Ia, А	5–63
Настройка асимметрии, В	20–99
Погрешность	2%
Время отключения по нижнему пределу напряжения, сек.	<0,5 [120В]; <0,1 [>120В]
Время отключения по верхнему пределу напряжения, сек.	<0,1 (Ууст< Iизм< 350В); <0,02 [>350В]
Время срабатывания по асимметрии, сек.	10
Время отключения при перегрузке по току, сек.	5–600 (Iуст< Iизм< 80); 0,1 сек (Iизм>80)
Время задержки включения, сек.	5–600
Гистерезис при повышенном напряжении и асимметрии, В	5
Гистерезис при пониженном напряжении, В	3
Погрешность вольтметра	≤1%
Номинальное напряжение изоляции, В	450
Выходной контакт	3NO
Степень защиты	IP20
Степень загрязнения	3
Коммутационная износостойкость, циклов	100 000
Механическая износостойкость, циклов	1 000 000
Высота над уровнем моря, м	≤ 2 000
Рабочая температура, °С	От -5 до +40
Допустимая относительная влажность	≤ 50% при 40 °С (без конденсации)
Температура хранения, °С	От -40 до +55
Монтаж	Монтаж на DIN-рейку
Количество повторных включений	1–20, с возможностью отключения

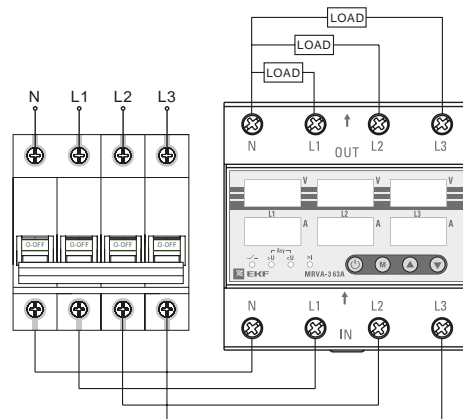
Габаритные и установочные размеры



Особенности эксплуатации и монтажа

Функциональная схема	Описание функции
	<p>Верхний предел отключения (шаг 1В) 220–300В (250В – значение по умолчанию).</p> <p>Нижний предел отключения (шаг 1В) 120–210В (170В – значение по умолчанию).</p> <p>Время задержки включения, Ton (шаг 1 сек.) 5–600 сек. [5сек. – значение по умолчанию], Ton-время задержки включения.</p>
	<p>Верхний предел отключения по току Is (шаг 1А) 5–63А (63 – значение по умолчанию).</p> <p>Время отключения при перегрузке по току Ta (шаг 1 сек.) 5–600 сек. (15 сек. – значение по умолчанию).</p>
	<p>Значение асимметрии устанавливается в вольты (шаг 1В) 20–99В [50 – значение по умолчанию]</p> <p>Защита от неправильного чередования фаз ON-OFF (OFF – по умолчанию).</p>

Типовые схемы подключения



Типовая комплектация

1. Трехфазное реле напряжения и тока с дисп. MRVA-3 63 А EKF PROxima.
2. Паспорт.

Цифровое розеточное реле напряжения MRVs-16 EKF PROxima



Цифровое розеточное реле напряжения MRVs-16 предназначено для автоматического отключения подключенной через него нагрузки, если значение напряжения в электросети выйдет за установленные пределы. Прибор управляется микроконтроллером, который анализирует напряжение в электросети и отображает его действующее значение на цифровом индикаторе. Коммутация нагрузки осуществляется электромагнитным реле. Допустимые пределы отключения и время задержки включения устанавливаются пользователем с помощью кнопок. Значения сохраняются в энергонезависимой памяти. Цифровые реле напряжения MRV EKF PROxima применяются в административных, промышленных и жилых сооружениях и выполняют функции защиты однофазной сети.



Возможность регулировки повышенного и пониженного напряжения

Калибровка вольтметра

Индикация состояния реле

Измерение и отображение текущего значения напряжения

Ручное включение и отключение реле

Наименование	Номинальный ток, А	Номинальная мощность*, кВт	Масса нетто, кг	Тип вилки/розетки	Артикул
Цифровое розеточное реле напряжения MRVs-16 EKF PROxima	16	3,5	0,160	Schuko	RVF-3-63a

ТЕХНИЧЕСКИЕ ХАРАКТЕРИСТИКИ

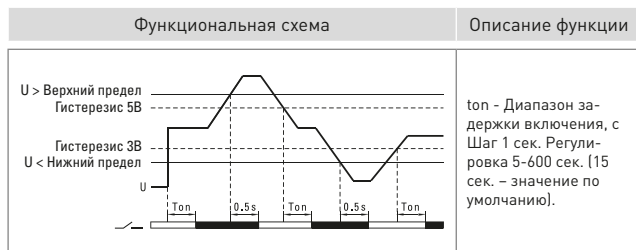
Параметры	Значения
Номинальное напряжение питания (Un), В	230 AC
Рабочее напряжение, В	100-400 AC
Номинальная частота, Гц	50
Диапазон регулировки повышенного напряжения, В	220-280
Диапазон регулировки пониженного напряжения, В	160-210
Гистерезис при пониженном напряжении, В	3
Гистерезис при повышенном напряжении, В	5
Время отключения по нижнему пределу, сек.	0,5 сек.
Время отключения по верхнему пределу, сек.	0,5 (<285В); 0,1 (>285В); <0,02 (>380В)
Погрешность вольтметра	<1%
Выходной контакт	1N0
Степень защиты	IP20
Степень загрязнения	3
Коммутационная износостойкость, циклов	100 000
Механическая износостойкость, циклов	1 000 000
Высота над уровнем моря, м	≤ 2000
Рабочая температура, °С	От - 20 до + 55
Допустимая относительная влажность	≤ 50% при 40 °С (без конденсации)
Температура хранения, °С	От - 30 до + 70
Номинальный ток*, А	16

Особенности эксплуатации и монтажа

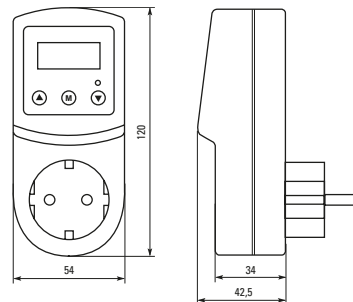
При подаче напряжения на прибор цифровой индикатор будет отображать обратный отсчет до включения. Если напряжение в сети находится в установленном диапазоне, через 10 секунд (значение по умолчанию) произойдет включение нагрузки и загорится зеленый индикатор «ВКЛ». Если напряжение не в установленном диапазоне, нагрузка к сети не подключится до тех пор,

пока напряжение не придет в норму. При этом, если напряжение находится выше установленного верхнего предела, мигает «о», если напряжение ниже установленного нижнего предела, мигает «и».

Для изменения параметров, заданных по умолчанию, необходимо нажать кнопку «М» в течении 3 секунд. Кнопки расположены на передней панели ниже цифрового индикатора.



Габаритные и установочные размеры



Типовая комплектация

1. Цифровое розеточное реле напряжения MRVs-16 EKF PROxima.
2. Паспорт.

Реле напряжения RVb EKF BASIC



ГОСТ IEC 60947-5-1-2014

Реле напряжения RVb EKF BASIC является электронным устройством и предназначено для постоянного контроля напряжения в однофазных сетях переменного тока в целях защиты электроустановок от перепадов напряжения. Особенностью реле является его принцип установки. Реле ставится непосредственно в цепь питания после вводного аппарата и защищает одну или группу отходящих линий, работая по типу «управляемого контактора».

Реле контролирует напряжение в сети в диапазоне от 165 до 275 В и при выходе напряжения за пределы диапазона отключает после себя стоящие защитные аппараты от сети электропитания с выдержкой времени.



Светодиодная индикация состояния контакта



Компактные габариты



Сквозное подключение



Встроенное электромагнитное реле



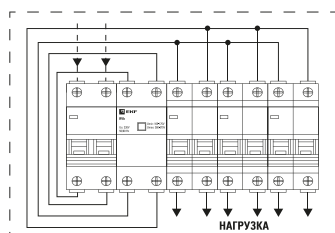
Возможна коммутация алюминиевым и медным проводом

Наименование	Максимальный выходной ток	Напряжение питания	Степень защиты	Артикул
Реле напряжения RVb-40A EKF BASIC	40A	230 В AC	IP20	rvb-40a
Реле напряжения RVb-63A EKF BASIC	63A	230 В AC	IP20	rvb-63a

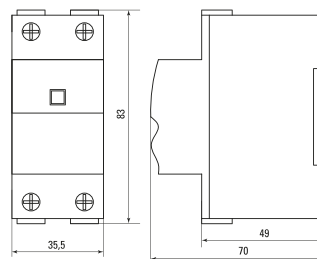
ТЕХНИЧЕСКИЕ ХАРАКТЕРИСТИКИ

Параметры	Значения
Номинальное напряжение питания, U_n	230 В AC
Номинальная частота	50 Гц
Максимальный выходной ток	40 А / 63 А
Значение повышенного напряжения	260–275 В AC
Значение пониженного напряжения	165–175 В AC
Время задержки срабатывания, сек.	1,5–2
Время задержки включения, сек.	30
Погрешность задержки срабатывания	±10%
Номинальное напряжение изоляции	300В
Степень защиты	IP20
Степень загрязнения	3
Коммутационная износостойкость, циклов	100 000
Механическая износостойкость, циклов	1 000 000
Высота над уровнем моря	≤ 2000 м
Рабочая температура	От -5 до + 40 °С
Климатическое исполнение	УХЛ3.1
Температура хранения	От -25 до +55 °С
Монтаж	Монтаж на DIN-рейку
Подключение	Винтовые клеммы, макс. сечение провода 10 мм ²
Момент затяжки	2,5 Н•м

Типовые схемы подключения



Габаритные и установочные размеры



Особенности эксплуатации и монтажа

1. Установите и закрепите реле.
2. Проведите электромонтаж реле согласно схеме подключения.
3. Установите необходимые пороговые значения напряжения.
4. Установите необходимое время срабатывания.

Принцип работы

Если напряжение питания в пределах нормы, то реле включено и в линию подается напряжение. В случае возникновения повышенного или пониженного напряжения в сети реле размыкается, и нагрузка отключается. При восстановлении нормального напряжения питания реле автоматически включит нагрузку после отсчета 30 сек.

Условия эксплуатации

1. Диапазон рабочих температур от -5 до + 40 °С.
2. Высота над уровнем моря не более 2000 м.

Типовая комплектация

1. Реле напряжения RVb EKF BASIC.
2. Паспорт.