

ПАСПОРТ ИЗДЕЛИЯ

Разъединители-предохранители модели РП (РПБ/РПС)

1. НАЗНАЧЕНИЕ

Разъединители-предохранители модели РП (РПБ/РПС) (далее - разъединители, аппараты) предназначены для пропускания номинальных токов, нечастых и неавтоматических коммутации силовых цепей без нагрузки в устройствах распределения электрической энергии частотой 50 Гц.

Аппараты представляют собой трехполюсные разъединители, у которых каждый полюс имеет последовательно соединенный плавкий предохранитель и образует с ним единое устройство на общей панели. В конструкции аппарата применена контактная система ножевого типа с видимым разрывом цепи. Основными частями аппарата являются ножи контактные, вставки плавкие, контактные и шарнирные стойки, смонтированные на общей панели. Необходимое контактное нажатие обеспечивается пружинами на контактных стойках и сферическими шайбами на шарнирных стойках.

У разъединителей с передней смещенной рукояткой ножи жестко связаны с валом, который приводится в движение скобой, непосредственно соединенной с рычажным приводом.

У аппаратов с боковой смещенной рукояткой контактные ножи связаны с осью, приводящейся в движение посредством симметрично расположенных относительно среднего полюса тяг, второй конец которых шарнирно соединен с валом, установленным на двух подшипниках. Вал приводится во вращение рукояткой, установленной на одном из его концов. Рукоятка съемная в положении «отключено».

2. ТЕХНИЧЕСКИЕ ХАРАКТЕРИСТИКИ

Таблица 1 - Сечение жил проводов и кабелей

Условный тепловой ток	Сечение жил проводов и кабелей	
	min	max
100	10	50
250	70	150
400	120	3x120
630	150	4x120

Таблица 2

Номинальный ток, А	Условное обозначение
100	1
250	2
400	4
630	6

РП Х-Х Х

- Исполнение привода:
- П - правое; Л - левое;
- Номинальный ток (таблица 2)
- Вид рукоятки привода:
- Б - боковая смещенная рукоятка;
- С - передняя смещенная рукоятка;
- Разъединитель с предохранителем.

Таблица 3

Параметры	Значение			
	РПБ-1 РПС-1	РПБ-2 РПС-2	РПБ-4 РПС-4	РПБ-6 РПС-6
Номинальное рабочее напряжение Ue, В	400			
Номинальный ток In, А	100	250	400	630
Условный ток короткого замыкания Icw, кА	20	20	30	30
Встраиваемые плавкие предохранители	ППН-33	ППН-35	ППН-37	ППН-39
Номинальный ток плавких предохранителей, А	100	250	400	630
Максимальные потери мощности плавких вставок, Вт	16	34	56	48
Масса брутто, кг	6,5	6,8	7,28	9
Число полюсов	3			
Номинальная частота переменного тока	50Гц			
Категория применения	АС-20В [Соединение и разъединение без нагрузки]			
Степень защиты	IP00			
Климатическое исполнение и категория размещения	УХЛ3			

Механическая износостойкость аппаратов не менее 2500 циклов ВО.

Номинальная включающая и отключающая способность разъединителей в электрических цепях переменного тока при напряжении равном 1,05 Un, коэффициенте мощности 0,95 не менее 10 циклов «ВО» при токе 1,5 In для аппаратов 250 и 400 А, 630А.

Работоспособность в процессе эксплуатации в электрических цепях переменного тока при номинальном напряжении, коэффициенте мощности 0,95 не менее 500 циклов при токе равном 0,5 In для аппаратов 250А, 400А, 630А.

Аппараты могут эксплуатироваться в среде со степенью загрязнения 3 по ГОСТ IEC 60947-1-2017.

Аппараты имеют переднее присоединение проводников.

Аппараты имеют следующие исполнения по виду ручного привода:

- боковая смещенная рукоятка, предназначенная для управления разъединителем, находящимся в НКУ, и устанавливаемая на боковой поверхности НКУ справа или слева;
- передняя смещенная рукоятка, предназначенная для управления разъединителем, находящимся в НКУ, и устанавливаемая на передней поверхности НКУ справа или слева.
- центральная рукоятка.

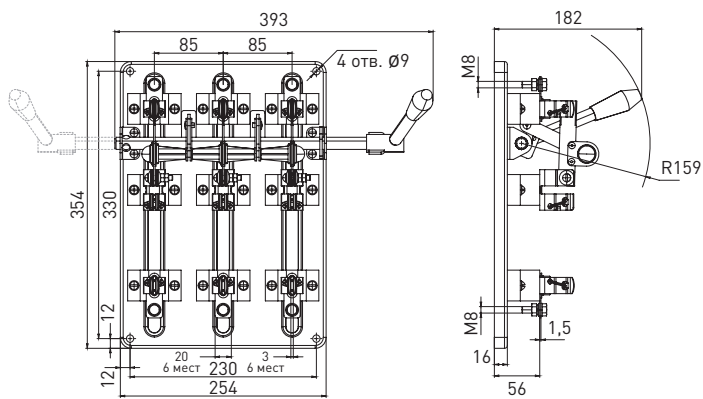


Рис. 1 - Габаритные и установочные размеры разъединителя типа РПБ-100

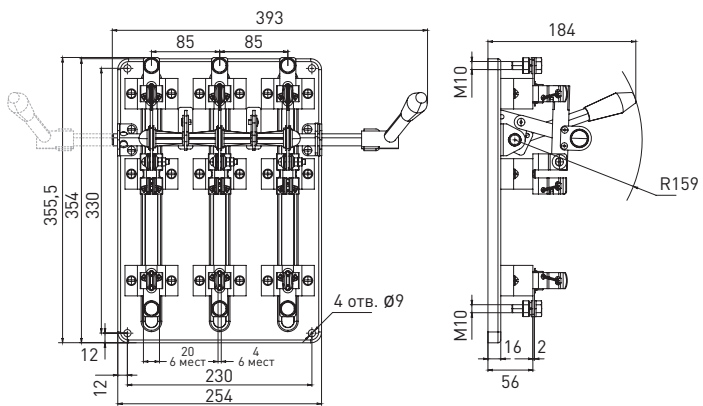


Рис. 2 - Габаритные и установочные размеры разъединителя типа РПБ-250

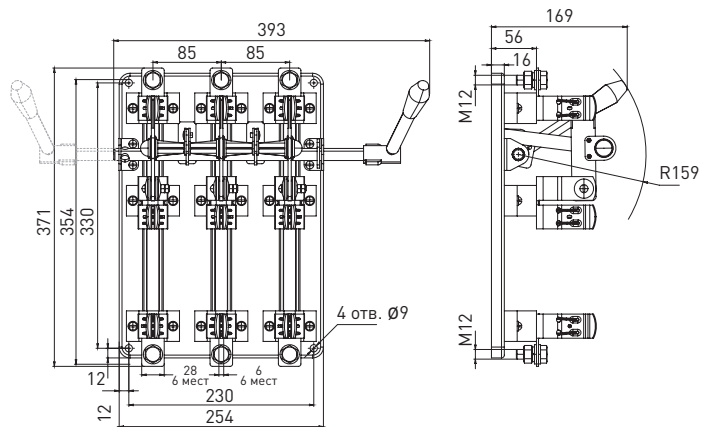


Рис. 3 - Габаритные и установочные размеры разъединителя типа РПБ-400

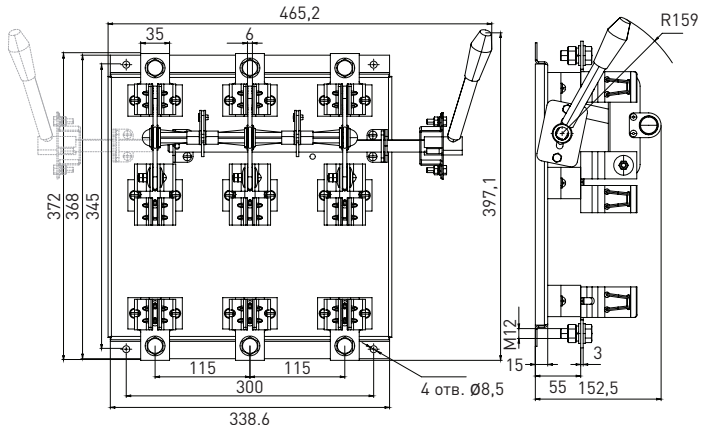


Рис. 4 - Габаритные и установочные размеры разъединителя типа РПБ-630

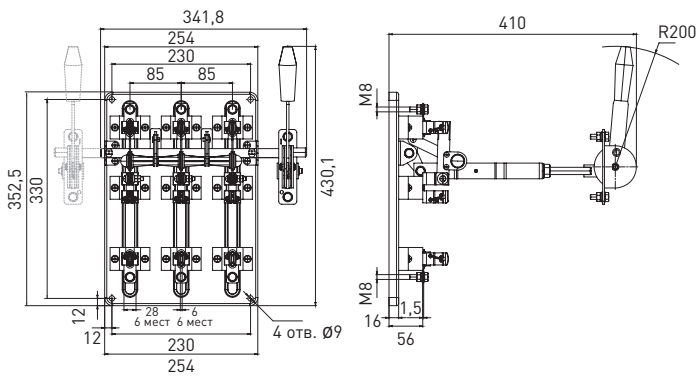


Рис. 5 - Габаритные и установочные размеры разъединителя типа РПС-100

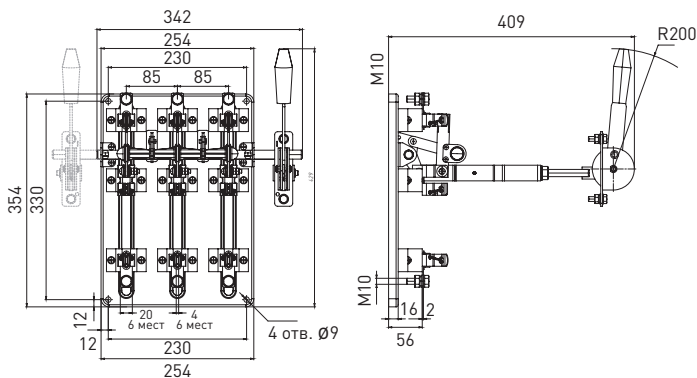


Рис. 6 - Габаритные и установочные размеры разъединителя типа РПС-250

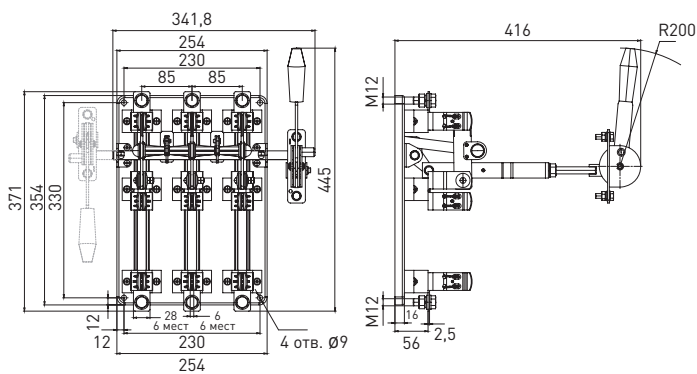


Рис. 7 - Габаритные и установочные размеры разъединителя типа РПС-400

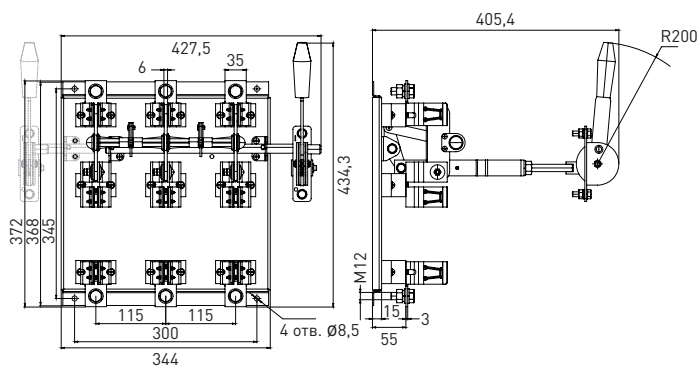


Рис. 8 - Габаритные и установочные размеры разъединителя типа РПС-630

3. ПРИНЦИПАЛЬНАЯ СХЕМА



4. ТИПОВАЯ КОМПЛЕКТАЦИЯ

Комплект поставки включает:

1. Разъединитель — 1 шт.;
2. Крепеж — 1 шт.;
3. Паспорт — 1 шт.;
4. Ручка — 1 шт. (для РПБ);
5. Привод — 1 шт. (для РПС);
6. Скоба привода — 1 шт. (для РПС).

Плавкие вставки ППН в комплект не входят.

5. ОСОБЕННОСТИ ЭКСПЛУАТАЦИИ И МОНТАЖА

Монтаж и пуск устройства в эксплуатацию должен производить только квалифицированный персонал. Устройство крепится на монтажную панель. Рабочее положение разъединителя при эксплуатации — вертикальное, отклонение в любую сторону не более 5 градусов.

Разъединители с боковым смещенным приводом допускается устанавливать горизонтально. Расположение плоскости присоединения внешних зажимов контактных выводов — перпендикулярно плоскости монтажа.

Перед установкой аппарата необходимо проверить:

- 1) соответствие типоразмера аппарата его назначению;
- 2) отсутствие повреждений.

Затем закрепить разъединитель в месте установки, используя имеющиеся в панелях отверстия. Все монтажные и профилактические работы производить только при снятом напряжении.

Запрещается при монтаже переделывать аппараты, приводы и их детали.

Основание, к которому крепится аппарат, необходимо выровнять так, чтобы при затягивании болтов крепления не возникали напряжения изгиба в деталях и узлах. Контактные выводы не должны испытывать механических и электродинамических нагрузок от подводящих шин. Шины должны быть расположены в одной плоскости с контактными выводами.

Внешние монтажные проводники должны быть подсоединены так, чтобы расстояние до токоведущих частей было не менее 20 мм по изоляции и 12 мм по воздуху. Усилия, прилагаемые к рукоятке ручного привода, должны быть, не более:

РПС-1 – 50 Н; РПС-2 – 90 Н; РПС-4 – 140 Н; РПС-6 – 210 Н; РПБ-1 – 60 Н; РПБ-2 – 90 Н; РПБ-4 – 140 Н; РПБ-6 – 190 Н.

При нормальных условиях эксплуатации необходимо производить профилактический осмотр разъединителя один раз в год и каждый раз после воздействия токов короткого замыкания. При осмотре производится:

- удаление пыли и грязи;
- проверка затяжки винтов (болтов);
- включение и отключение аппарата без нагрузки.

Нельзя смазывать токоведущие детали смазкой, температура вспышки (загорания) которой менее 200 °С.

Запрещается при эксплуатации аппаратов касаться руками зажимов и неизолированных токоведущих проводников.

Периодически через 150 часов непрерывной работы производится пять-шесть отключений-включений для снятия окисных пленок в местах контактирования. **Включение и отключение электрической цепи разъединителей допускается только при отсутствии нагрузки.**

6. УСЛОВИЯ ТРАНСПОРТИРОВКИ И ХРАНЕНИЯ

6.1 Транспортирование разъединителей может осуществляться любым видом закрытого транспорта, обеспечивающим предохранение упакованных изделий от механических воздействий и воздействий атмосферных осадков.

6.2 Хранение разъединителей должно осуществляться в упаковке производителя в закрытых помещениях при температуре окружающего воздуха в пределах от -25 °С до +40 °С. Относительная влажность 50% при высоких и 90% при низких температурах. Магнитное поле в местах монтажа не должно превышать 6-кратного магнитного поля земли.

7. ГАРАНТИЯ ИЗГОТОВИТЕЛЯ

7.1 Изготовитель гарантирует соответствие разъединителей требованиям ГОСТ ИЕС 60947-3-2016 при соблюдении потребителем условий эксплуатации, транспортирования и хранения.

7.2 Срок службы: 10 лет.

7.3 Гарантийный срок хранения, исчисляемый с даты производства: 5 лет.

7.4 Гарантийный срок эксплуатации, исчисляемый с даты продажи: 3 лет.

Изготовитель: Изготовитель: ООО «Электрорешения», 127273, Россия, Москва, ул. Отрадная, д. 2Б, стр. 9, 5 этаж. Тел.: +7 (495) 788-88-15.

Адрес места осуществления деятельности: 601650, Российская Федерация, Владимирская область, г. Александров, ул. Институтская, д. 3, стр. 5.

Manufacturer: ООО «Electroresheniya», Otradnaya st., 2b bld. 9, 5th floor, 127273, Moscow, Russia. Tel.: +7 (495) 788-88-15.

Production address: 601650, Russian Federation, Vladimir region, Alexandrov, Institutskaya str., 3 bld. 5.

Импортер и представитель торговой марки ЕКФ по работе с претензиями на территории Республики Казахстан: ТОО «Энергорешения Казахстан», Казахстан, г. Алматы, Бостандыкский район, улица Тургут Озала, д. 247, кв 4. Importer and EKFF trademark service representative on the territory of the Republic of Kazakhstan: ТОО «Energoresheniya Kazakhstan», Kazakhstan, Almaty, Bostandyk district, street Turgut Ozal, d. 247, apt 4.

8. СВИДЕТЕЛЬСТВО О ПРИЕМКЕ

Разъединители соответствуют требованиям ГОСТ ИЕС 60947-3-2016 и признаны годными к эксплуатации.

Штамп технического контроля изготовителя.

Дата производства «__» _____ 20__ г.

9. ОТМЕТКА О ПРОДАЖЕ

Дата продажи «__» _____ 20__ г.

Подпись продавца _____

Печать фирмы-продавца _____ М.П.