

## Преобразователи частоты VECTOR-80 EKF BASIC



**VT80 - XX - X X EKF BASIC**

- Линейка преобразователей частоты VECTOR VT80
- Номинальная (расширенная) мощность двигателя
- Количество фаз на входе
- Тормозной модуль  
В – встроенный

LCD  
ДИСПЛЕЙ

ГАРАНТИЯ  
**1**  
ГОД

EAC

ЭКСПЛУАТАЦИЯ  
**3**  
ГОДА

ДЛЯ  
**1φ/3φ**  
СЕТИ

Al  
Cu

Компактный преобразователь частоты VECTOR-80 EKF BASIC предназначен для управления скоростью вращения электродвигателей, применяемых в широком спектре промышленного оборудования. Преобразователь обеспечивает точное поддержание скорости, а также снижение расходов на электроэнергию.

Выпускаются на номинальные мощности от 0,4 до 2,2 кВт.

Общепромышленные преобразователи частоты VECTOR-80 EKF BASIC применяются в системах автоматизации вентиляции, насосного оборудования, в системах электроприводов конвейеров, лифтов и т.д.

Обеспечивают:

- плавный пуск электродвигателя;
- регулирование частоты вращения электродвигателя;
- защиту электродвигателя от перегрузок;
- уменьшение пусковых токов;
- преобразование однофазной сети в трехфазную [однофазные преобразователи].



Выносной пульт в комплекте



Платы покрыты лаком



Встроенный интерфейс RS485



Компактное исполнение



Установка на DIN-рейку и монтажную плату



Возможна коммутация алюминиевым и медным проводом

Наименование	Полная мощность, кВА	Входной ток, А	Выходной ток, А	Ном. мощность двигателя, кВт	Тепловыделение, кВт	Вес нетто, кг	Артикул
Однофазный источник питания: 230 В, 50/60 Гц							
Преобразователь частоты 0,75 кВт 1x230В VECTOR-80 EKF Basic	1,5	8,2	4,0	0,75	0,030	1	VT80-0R7-1
Преобразователь частоты 1,5 кВт 1x230В VECTOR-80 EKF Basic	3	14	7,0	1,5	0,055	1	VT80-1R5-1
Трехфазный источник питания: 400 В, 50/60 Гц							
Преобразователь частоты 0,75 кВт 3x400В VECTOR-80 EKF Basic	1,5	3,4	2,1	0,75	0,027	1	VT80-0R7-3
Преобразователь частоты 1,5 кВт 3x400В VECTOR-80 EKF Basic	3	5	3,8	1,5	0,050	1	VT80-1R5-3
Преобразователь частоты 2,2 кВт 3x400В VECTOR-80 EKF Basic	4	5,8	5,1	2,2	0,066	1	VT80-2R2-3
Преобразователь частоты 4 кВт 3x400В VECTOR-80 EKF Basic	5,9	10,5	9	3,7	0,120	1,5	VT80-4R0-3B
Преобразователь частоты 5,5 кВт 3x400В VECTOR-80 EKF Basic	8,9	14,6	13	5,5	0,195	1,5	VT80-5R5-3B
Преобразователь частоты 11 кВт 3x400В VECTOR-80 EKF Basic	11	20,5	17	7,5	0,262	2,5	VT80-7R5-3B
Преобразователь частоты 7,5 кВт 3x400В VECTOR-80 EKF Basic	17	26	25	11	0,445	2,5	VT80-011-3B

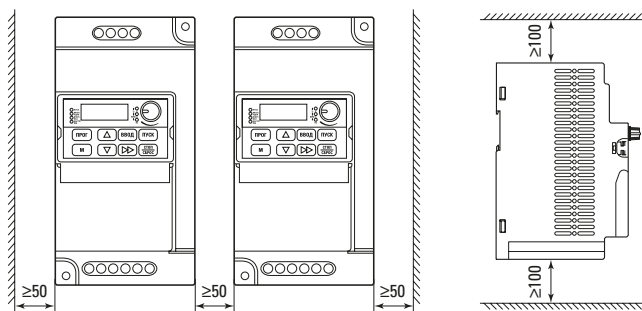
### ТЕХНИЧЕСКИЕ ХАРАКТЕРИСТИКИ

Параметры	Значения
Минимальная мощность при работе от трехфазной сети (3 x 400 В), кВт	0,75
Максимальная мощность при работе от трехфазной сети (3 x 400 В), кВт	11
Минимальная мощность при работе от однофазной сети (1 x 230 В), кВт	0,75
Максимальная мощность при работе от однофазной сети (1 x 230 В), кВт	1,5
Выходная частота, Гц	500
Несущая частота, кГц	16
Пусковой момент, %	V/F – 150% при 1 Гц
Допустимая перегрузка	150% 60 с
Скалярное управление V/F	Да
Векторное управление в открытом контуре (SVC)	Да

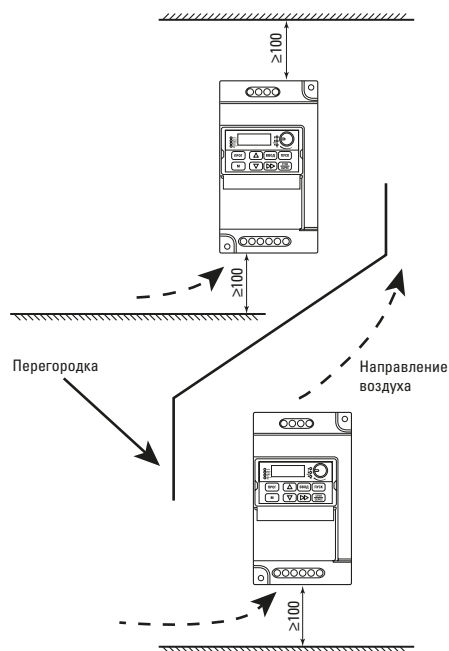
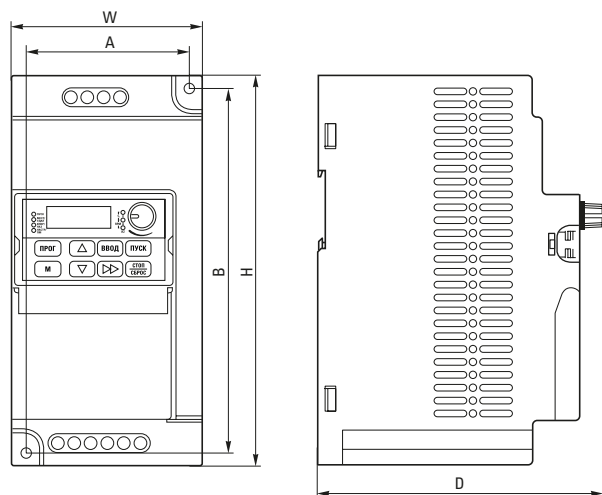
Параметры	Значения
Входы/выходы	
Количество дискретных входов	4
Количество аналоговых входов	1
Количество дискретных выходов, реле/транзистор	1
Количество аналоговых выходов	1
Интерфейсы	
RS-485, протокол Modbus RTU	Есть
Функционал	
PID	Есть
PLC	Есть
Конструкция	
Охлаждение	Вентилятор
Температура окружающей среды, °С	-10...+50
Климатическое исполнение	УХЛ4
Степень защиты	IP20

**Особенности эксплуатации и монтажа**

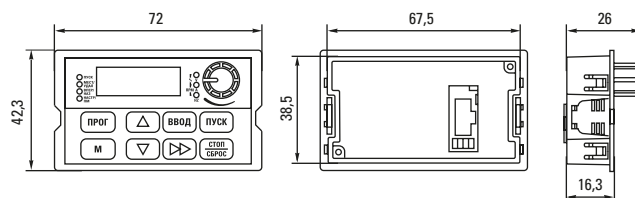
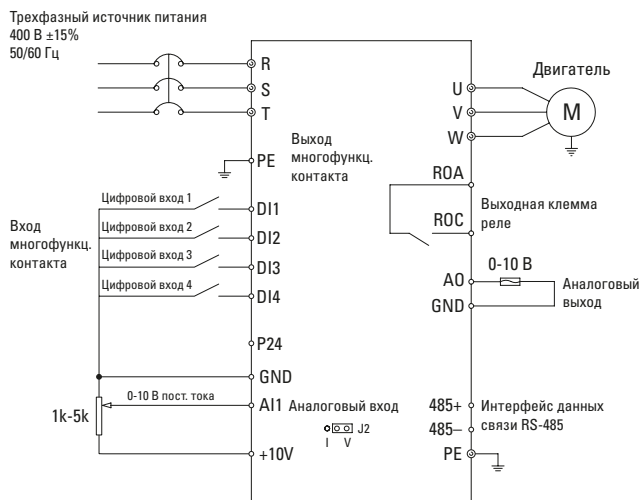
Монтаж преобразователей частоты необходимо выполнять в соответствии требованиями, указанными на рисунках.



Монтаж при вертикальной установке нескольких преобразователей

**Габаритные и установочные размеры**

Мощность двигателя, кВт	Установочные размеры		Внешние размеры			Диаметр отверстия, мм
	A, мм	B, мм	W, мм	H, мм	D, мм	
0,75-2,2	60	141,1	72	151,8	125,6	5
4-5,5	73	166	85	179	131,6	4
7,5-11	110	205	125	220	167	4

**Типовая схема подключения****Типовая комплектация**

1. Преобразователь частоты – 1 шт.
2. Руководство по эксплуатации – 1 шт.
3. Паспорт – 1 шт.