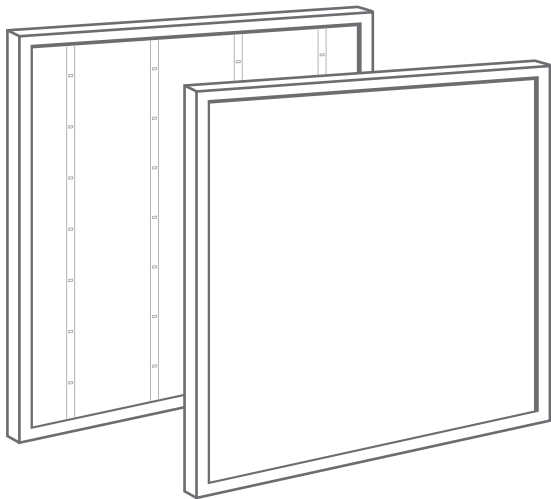




# EKF



## ПАСПОРТ

Светильники (панели) светодиодные  
ДУО-4XXXX EKF Basic

**TM**.by  
ONLINE STORE

<https://tm.by>  
Интернет-магазин

## 1 НАЗНАЧЕНИЕ

1.1 Панели светодиодные ДУО-4XXXX производства ЕКФ серии Basic (далее панели) предназначены для подключения к сети переменного тока напряжением 230 В частоты 50/60 Гц.

1.2 Панели соответствует требованиям технических регламентов ТР ТС 004/2001, ТР ТС 020/2011, ТР ЕАЭС 037/2016.

1.3 Панели предназначены для общего освещения медицинских и муниципальных учреждений, административных помещений, учебных заведений, офисов, холлов, объектов гостеприимства и торговли и являются заменой традиционных светильников с люминесцентными лампами типа «Армстронг».

1.4 Нормальными условиями эксплуатации панелей являются:

- температура окружающей среды от 0 до +35 °С;
- относительная влажность воздуха до 80% при +25 °С;
- высота над уровнем моря не более 2000 м.

## 2 ТЕХНИЧЕСКИЕ ХАРАКТЕРИСТИКИ

2.1 Основные технические характеристики светильников приведены в таблице 1.

Таблица 1

Параметр	Значение			
	ДУО-4101-Z	ДУО-4102-Z	ДУО-4103-L	ДУО-4104-L
Номинальное напряжение, В	230			
Диапазон рабочих напряжений, В	180-260*			
Частота, Гц	50/60			
Номинальная мощность, Вт	36			
Цветовая температура, К	4000	6500	4000	6500
Световой поток, не менее, лм	3100			
Коэффициент мощности, не менее	0,9			
Коэффициент пульсации светового потока, не более, %	5			
Кривая силы света по ГОСТ Р 54350	Д			
Индекс цветопередачи, Ra, не менее	70			
Класс энергоэффективности	А			
Сечение присоединяемых проводов, мм <sup>2</sup>	0,75-2,5			
Материал корпуса	сталь			
Материал защитного рассеивателя	полистирол			
Тип монтажа	встраиваемый/накладной			
Тип рассеивателя	призматический		опаловый	
Степень защиты по ГОСТ 14254	IP20			
Срок службы светильника, часов, не менее	30 000			
Габаритные размеры (Д×Ш×В), мм	595×595×19			

\* Примечание - Светодиодные панели сохраняют работоспособность при напряжении 265 В со снижением срока службы.

### 3 КОМПЛЕКТНОСТЬ

3.1 В комплект поставки входят:

- светодиодная панель со встроенным драйвером – 1 шт.;
- паспорт – 1 шт.

### 4 ТРЕБОВАНИЯ БЕЗОПАСНОСТИ



Запрещается подключать панели к неисправной электропроводке.

Запрещается производить монтаж, демонтаж и техническое обслуживание панели во включенном состоянии.

Запрещается эксплуатировать панели без защитного заземления. Защитный проводник (жёлто-зелёного цвета) присоединять только к зажиму, обозначенному знаком заземления  $\perp$ .

**ВНИМАНИЕ!** Эксплуатировать панели допускается только при условии конвекции воздуха для отвода тепла.

Не допускается попадание влаги на светодиодную панель!

4.1 При эксплуатации необходимо располагать панель вдали от химически активной среды, горючих и легковоспламеняющихся предметов.

4.2 Эксплуатацию панели производить в соответствии с ПУЭ.

4.3 Регулярно проверяйте электрические соединения и целостность проводки.

4.4 Панели ремонту не подлежат. При обнаружении неисправности в период действия гарантийных обязательств обращаться к продавцу или на сайт <https://ekfgroup.com/>.

### 5 УСЛОВИЯ И ОСОБЕННОСТИ МОНТАЖА

**ВНИМАНИЕ!** Все подключения к устройству производить только при отключенном напряжении сети питания.

5.1 Монтаж и подключение панели должен осуществлять только квалифицированный специалист.

5.2 Панель предназначена для подключения к электрической цепи с выключателем.

5.3 Порядок подключения следующий:

- на торце панели отвернуть винты крепления передней рамки;
- снять с панели переднюю рамку и рассеиватель (рисунок 1);
- пропустить сетевой кабель через вводное отверстие внутрь панели;
- присоединить концы сетевого кабеля к винтовым зажимам клеммной колодки, расположенной на корпусе панели, согласно маркировке:

а) зажим L (коричневый провод) — подключение фазы;

б) зажим N (синий провод) — подключение нейтрали;

в) заземляющий проводник PE (жёлто-зелёный провод) подключить к винтовому зажиму заземления  $\perp$ ;

- в обратном порядке установить на панель рассеиватель и переднюю
- закрепить переднюю рамку винтами.

## 5.4 Монтаж

5.4.1 Светодиодные панели можно встраивать в подвесную потолочную систему либо крепить к поверхности накладным способом.

5.4.2 Накладной монтаж производить непосредственно на поверхность потолка с креплением светодиодной панели через отверстия в корпусе (рисунок 1). Крепёж для накладного способа монтажа в комплекте не поставляется.

5.4.3 Встраиваемый монтаж производить в подвесные потолки типа «Армстронг». Панель установить на место потолочной плиты 600×600 мм в межпотолочное пространство, как показано на рисунке 2.

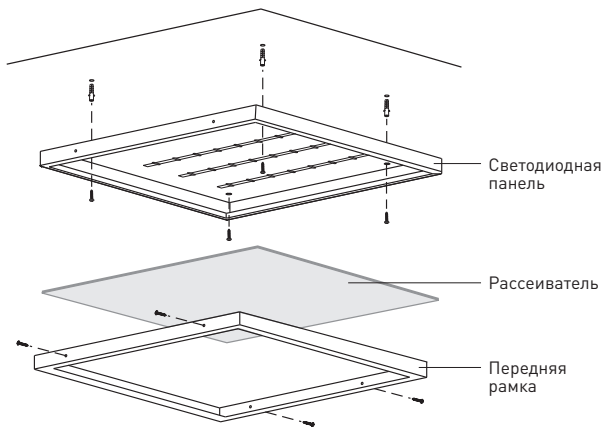


Рисунок 1

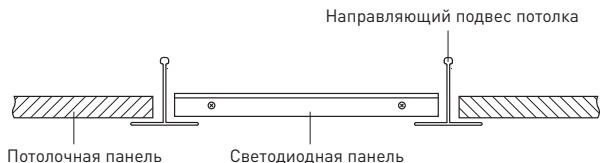


Рисунок 2

## **6 ОБСЛУЖИВАНИЕ**

6.1 Светодиодная панель не требует обслуживания в процессе эксплуатации, кроме чистки корпуса от загрязнений. Чистку корпуса от пыли производить мягкой щёткой или кистью.

6.2 Эксплуатацию необходимо производить в соответствии с ПУЭ.

## **7 ТРАНСПОРТИРОВАНИЕ И ХРАНЕНИЕ**

7.1 Транспортирование панели допускается при температуре от -40 до +50 °С любым видом крытого транспорта, обеспечивающим предохранение упакованных панелей от механических повреждений.

7.2 Хранение панелей осуществляется в упаковке изготовителя в закрытых помещениях с естественной вентиляцией при температуре окружающей среды от -40 до +50 °С и относительной влажности 98% при +25 °С.

7.3 При хранении на стеллажах или полках светодиодные панели должны быть сложены не более чем в 5 рядов по высоте.

## **8 УТИЛИЗАЦИЯ**

8.1 При выходе из строя или по истечении срока службы изделие утилизировать путём передачи в специализированное предприятие для переработки вторичного сырья в соответствии с требованиями законодательства на территории реализации.

## **9 ГАРАНТИИ ИЗГОТОВИТЕЛЯ**

Гарантийный срок эксплуатации – 2 года со дня продажи при условии соблюдения условий эксплуатации и хранения.

Гарантийный срок хранения у потребителя в упаковке изготовителя – 2 года.

Срок службы – не более 10 лет с даты изготовления.

## **10 СВИДЕТЕЛЬСТВО О ПРИЕМКЕ**

Панели светодиодные ДУО-4XXXX производства EKF серии Basic соответствуют требованиям нормативной документации и признаны годными к эксплуатации.

## **11 ОТМЕТКА О ПРОДАЖЕ**

Дата продажи « \_\_\_\_ » \_\_\_\_\_ 20\_\_ г.

Подпись продавца

Печать фирмы-продавца

М.П.

Изготовитель: ООО «ЦЕЦФ Электрик Трейдинг (Шанхай) Ко.»,  
1412, Санком Цимик Тауэр, 800 Шанг Ченг Род,  
Пудонг Нью Дистрикт, Шанхай, Китай.

Manufacturer: «CECF Electric Trading (Shanghai) Co.», LTD,  
1412, Suncome Cimic Tower, 800 Shang Cheng Road,  
Pudong New District, Shanghai, China.

Импортер и представитель торговой марки EKF  
по работе с претензиями: ООО «Электрорешения»,  
127273, Россия, Москва, ул. Отрадная, д. 2Б, стр. 9, 5 этаж.  
Тел./факс: +7 (495) 788-88-15 (многоканальный)  
Тел.: 8 (800) 333-88-15 (бесплатный)

Importer and EKF trademark service representative:  
«Electroresheniya», LTD, Otradnaya st., 2b bld. 9, 5th floor,  
127273, Moscow, Russia.  
Tel./fax: +7 (495) 788-88-15 (multi-line)  
Tel.: 8 (800) 333-88-15 (free)

**EAC**

[www.ekfgroup.com](http://www.ekfgroup.com)