

Светосигнальная арматура из нержавеющей стали S-Pro67 EKF PROxima



Аппаратура индикации и управления серии S-Pro67 изготовлена из нержавеющей стали AISI 304. Она предназначена для оперативного управления технологическим оборудованием и индикации состояния электрических цепей. Применяется в сетях переменного тока частотой 50/60 Гц с напряжением до 400 В и постоянным напряжением до 400 В. Устанавливается в монтажное отверстие 19 мм и имеет степень защиты IP67.



Адаптер позволяет быстро и безопасно подключать кнопки к сети



Степень защиты IP67



Корпус из нержавеющей стали AISI 304



Посеребренные контакты




Светодиодная подсветка

Светосигнальная арматура

Изображение	Наименование	Степень IP	Цвет	Напряжение питания, В	Масса нетто, кг	Артикул
	Лампа сигнальная S-Pro67 19 мм EKF PROxima	IP67	Красный	230 AC	0,017	s-pro67-311
			Зеленый			s-pro67-321
			Оранжевый			s-pro67-331
			Синий			s-pro67-341
			Белый			s-pro67-351
			Красный	24 DC		s-pro67-312
			Зеленый			s-pro67-322
			Оранжевый			s-pro67-332
			Синий			s-pro67-342
			Белый			s-pro67-352

Кнопки управления

Изображение	Наименование	Особенности исполнения	Степень IP	Индикатор LED		Масса нетто, кг	Артикул
				цвет	напряжение, В		
	Кнопка S-Pro67 EKF PROxima	Возвратная, без фиксации, с подсветкой 1 C/O	IP67	Красный	230 AC	0,018	s-pro67-111
				Зеленый			s-pro67-121
				Оранжевый			s-pro67-131
				Синий			s-pro67-141
				Белый			s-pro67-151
				Красный	24 DC		s-pro67-112
				Зеленый			s-pro67-122
				Оранжевый			s-pro67-132
				Синий			s-pro67-142
				Белый			s-pro67-152
		С фиксацией, с подсветкой 1 C/O		Красный	230 AC		s-pro67-211
				Зеленый			s-pro67-221
				Оранжевый			s-pro67-231
				Синий			s-pro67-241
				Белый			s-pro67-251
				Красный	24 DC		s-pro67-212
				Зеленый			s-pro67-222
				Оранжевый			s-pro67-232
				Синий			s-pro67-242
				Белый			s-pro67-252

Кнопки управления

Изображение	Наименование	Особенности исполнения	Степень IP	Масса нетто, кг	Артикул
	Кнопка S-Pro67 EKF PROxima	Возвратная, без фиксации, без подсветки 1 C/O	IP67	0,018	s-pro67-100
		С фиксацией, без подсветки 1 C/O			s-pro67-200

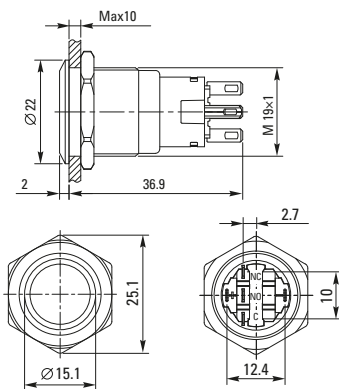
Изображение	Наименование	Особенности исполнения	Длина проводников, мм	Масса нетто, кг	Артикул
	Адаптер для подключения кнопок S-Pro67 EKF PROxima	Для кнопок с подсветкой, 5 контактов	140	0,012	s-pro67-400
		Для кнопок без подсветки, 3 контакта			s-pro67-401

ТЕХНИЧЕСКИЕ ХАРАКТЕРИСТИКИ

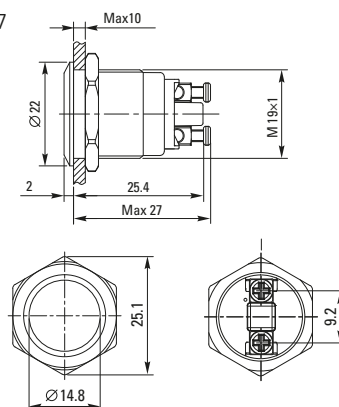
Параметры	Значения									
	переменный (AC) 50/60 Гц					постоянный (DC)				
Номинальное рабочее напряжение, В	660	380	230	110	48	440	230	110	48	24
Номинальный рабочий ток контактов, А	1	1,5	3	6	6	0,2	0,5	1	2	3
Механическая износостойкость	Более 200 000 циклов									
Монтажное отверстие, мм	19									
Диапазон рабочих температур, °С	От -20 до +55									

Габаритные и установочные размеры

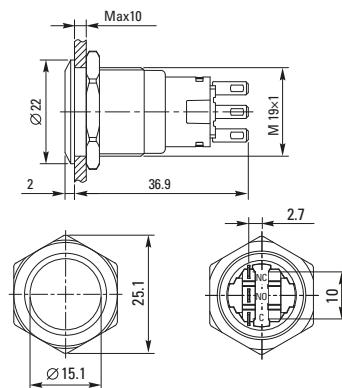
Кнопка S-Pro67 с подсветкой



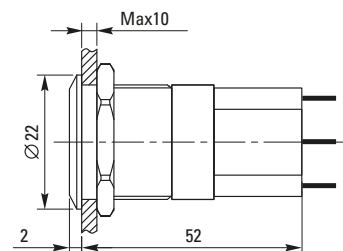
Лампа S-Pro67



Кнопка S-Pro67 без подсветки



Кнопка S-Pro67 с установленным адаптером



Типовая комплектация

1. Изделие – 1 шт.
2. Паспорт – 1 шт. на групповую упаковку.