

Светосигнальная арматура из нержавеющей стали S-Pro67 EKF PROxima



IP67

ГАРАНТИЯ
7
ЛЕТ

EAC

СТАЛЬ
AISI
304

19ММ

ЭКСПЛУАТАЦИЯ
>10
ЛЕТ

Аппаратура индикации и управления серии S-Pro67 изготовлена из нержавеющей стали AISI 304. Она предназначена для оперативного управления технологическим оборудованием и индикации состояния электрических цепей. Применяется в сетях переменного тока частотой 50/60 Гц с напряжением до 400 В и постоянным напряжением до 400 В. Устанавливается в монтажное отверстие 19 мм и имеет степень защиты IP67.



Адаптер позволяет быстро и безопасно подключать кнопки к сети



Степень защиты IP67



Корпус из нержавеющей стали AISI 304



Посеребренные контакты



Светодиодная подсветка


Светосигнальная арматура


| Изображение | Наименование | Степень IP | Цвет | Напряжение питания, В | Масса нетто, кг | Артикул |
|-------------|--|------------|-----------|-----------------------|-----------------|-------------|
| | Лампа сигнальная S-Pro67 19 мм EKF PROxima | IP67 | Красный | 230 AC | 0,017 | s-pro67-311 |
| | | | Зеленый | | | s-pro67-321 |
| | | | Оранжевый | | | s-pro67-331 |
| | | | Синий | | | s-pro67-341 |
| | | | Белый | | | s-pro67-351 |
| | | | Красный | 24 DC | | s-pro67-312 |
| | | | Зеленый | | | s-pro67-322 |
| | | | Оранжевый | | | s-pro67-332 |
| | | | Синий | | | s-pro67-342 |
| | | | Белый | | | s-pro67-352 |

Кнопки управления

| Изображение | Наименование | Особенности исполнения | Степень IP | Индикатор LED | | Масса нетто, кг | Артикул |
|-------------|----------------------------|--|------------|---------------|---------------|-----------------|-------------|
| | | | | цвет | напряжение, В | | |
| | Кнопка S-Pro67 EKF PROxima | Возвратная, без фиксации, с подсветкой 1 С/О | IP67 | Красный | 230 AC | 0,018 | s-pro67-111 |
| | | | | Зеленый | | | s-pro67-121 |
| | | | | Оранжевый | | | s-pro67-131 |
| | | | | Синий | | | s-pro67-141 |
| | | | | Белый | | | s-pro67-151 |
| | | | | Красный | 24 DC | | s-pro67-112 |
| | | | | Зеленый | | | s-pro67-122 |
| | | | | Оранжевый | | | s-pro67-132 |
| | | | | Синий | | | s-pro67-142 |
| | | | | Белый | | | s-pro67-152 |
| | | С фиксацией, с подсветкой 1 С/О | | Красный | 230 AC | | s-pro67-211 |
| | | | | Зеленый | | | s-pro67-221 |
| | | | | Оранжевый | | | s-pro67-231 |
| | | | | Синий | | | s-pro67-241 |
| | | | | Белый | | | s-pro67-251 |
| | | | | Красный | 24 DC | | s-pro67-212 |
| | | | | Зеленый | | | s-pro67-222 |
| | | | | Оранжевый | | | s-pro67-232 |
| | | | | Синий | | | s-pro67-242 |
| | | | | Белый | | | s-pro67-252 |

Кнопки управления

| Изображение | Наименование | Особенности исполнения | Степень IP | Масса нетто, кг | Артикул |
|---|----------------------------|---|------------|-----------------|-------------|
|  | Кнопка S-Pro67 EKF PROxima | Возвратная, без фиксации, без подсветки 1 C/O | IP67 | 0,018 | s-pro67-100 |
| | | С фиксацией, без подсветки 1 C/O | | | s-pro67-200 |

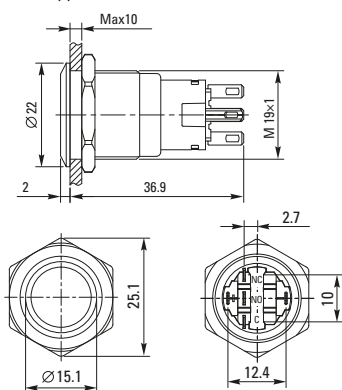
| Изображение | Наименование | Особенности исполнения | Длина проводников, мм | Масса нетто, кг | Артикул |
|---|--|--------------------------------------|-----------------------|-----------------|-------------|
|  | Адаптер для подключения кнопок S-Pro67 EKF PROxima | Для кнопок с подсветкой, 5 контактов | 140 | 0,012 | s-pro67-400 |
| | | Для кнопок без подсветки, 3 контакта | | | s-pro67-401 |

ТЕХНИЧЕСКИЕ ХАРАКТЕРИСТИКИ

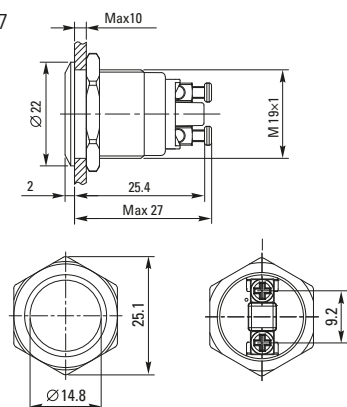
| Параметры | Значения | | | | | | | | | |
|--------------------------------------|--------------------------|-----|-----|-----|----|-----------------|-----|-----|----|----|
| | переменный (AC) 50/60 Гц | | | | | постоянный (DC) | | | | |
| Номинальное рабочее напряжение, В | 660 | 380 | 230 | 110 | 48 | 440 | 230 | 110 | 48 | 24 |
| Номинальный рабочий ток контактов, А | 1 | 1,5 | 3 | 6 | 6 | 0,2 | 0,5 | 1 | 2 | 3 |
| Механическая износостойкость | Более 200 000 циклов | | | | | | | | | |
| Монтажное отверстие, мм | 19 | | | | | | | | | |
| Диапазон рабочих температур, °С | От -20 до +55 | | | | | | | | | |

Габаритные и установочные размеры

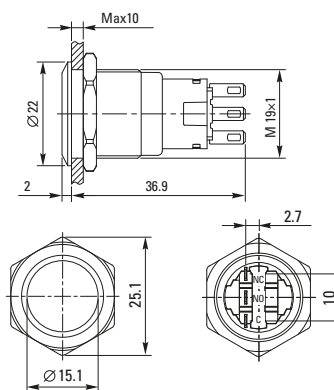
Кнопка S-Pro67 с подсветкой



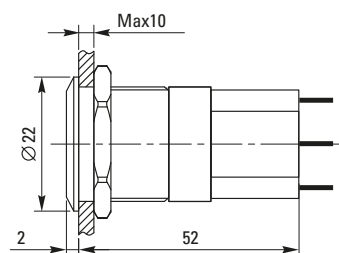
Лампа S-Pro67



Кнопка S-Pro67 без подсветки



Кнопка S-Pro67 с установленным адаптером



Типовая комплектация

- Изделие – 1 шт.
- Паспорт – 1 шт. на групповую упаковку.