

ПАСПОРТ

Кнопки управления и переключатели

1 НАЗНАЧЕНИЕ

Кнопки управления предназначается для оперативного управления технологическим оборудованием. Кнопки применяется в электрических цепях переменного тока частотой 50/60 Гц с напряжением до 660 В и постоянного напряжения до 400 В; устанавливается, например, в постах кнопочных, вводно-распределительных устройствах, устройствах автоматического включения резерва, станциях управления электрическими приводами и т.п. Кнопки управления светосигнальная арматура и переключатели торговой марки EKF соответствует ГОСТ IEC 60947-5-1-2014.

2 ТЕХНИЧЕСКИЕ ХАРАКТЕРИСТИКИ

Таблица 1

| Параметры | Значения | | | | |
|--|--|-----|-----|-----|----|
| Номинальное рабочее напряжение частотой 50 Гц, В | 660 | 380 | 220 | 110 | 48 |
| Номинальный рабочий ток контактов, А: | 2,5 | 4,5 | 7,5 | 10 | 10 |
| Категория применения AC-12 Категория применения AC-15 | 1,5 | 2,5 | 4,5 | 6 | 6 |
| Номинальное напряжение изоляции, Ui, В | 660 | | | | |
| Механическая износостойкость, циклов В-О, x104 | Кнопки с ключом и кнопки с фиксацией – 10. Все остальные исполнения – 60. | | | | |
| Монтажное отверстие, мм | 22 | | | | |
| Диапазон рабочих температур, °С | от – 20 до + 40 | | | | |



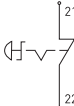
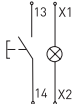
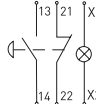
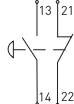
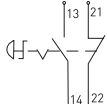
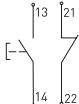

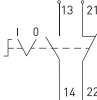
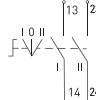
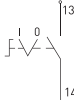
Таблица 2

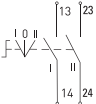
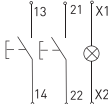
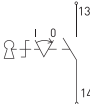
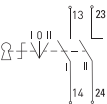
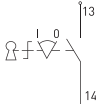
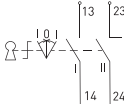
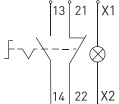
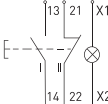
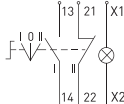



| Наименование | Особенности исполнения | Степень IP | Цвет | Масса нетто, кг | Ном. напряжение, В |
|--------------------------------|---|---------------|---------------------------------------|-----------------|--------------------|
| Лампа сигнальная BV | Металлический разборный корпус. Цилиндрический светофильтр. Разборная | IP54 | зеленый, красный, желтый, синий | 0,105 | 24; 230 |
| Светодиодная матрица AD16-22HS | Пластиковый корпус. Плоский светофильтр. Монолит. | IP54; IP65 | белый зеленый красный желтый | 0,027 | 24; 230 |
| Лампа неоновая | Неон | – | белый | 0,003 | 24; 230; 400 |

| Наименование | Особенности исполнения | Степень IP | Цвет | Масса нетто, кг | Ном. напряжение, В |
|--|---|---------------|---------------------------------|-----------------|--------------------|
| Дополнительный контакт XB-2 NC красный EKF | Нормальной закрытый (размыкающий) | – | красный | 0,012 | 230 |
| Дополнительный контакт XB-2 NO зеленый EKF | Нормальной открытый (замыкающий) | – | зеленый | 0,012 | 230 |
| Переключатель BD | Два положения, короткая ручка, NO, разбонный, без подсветки. Три положения, короткая ручка, 2NO, разбонный, без подсветки | IP40; IP65 | черно-белый | 0,108 | 230 |
| Переключатель BD с подсветкой | Два положения, короткая ручка, NO, разбонный. Три положения, короткая ручка, 2NO, разбонный | IP40; IP65 | зеленый, красный, желтый, синий | 0,12 | 24; 230 |
| Переключатель BG | Два положения, с замком, возвратный/не возвратный, NO, разборный, без подсветки. Три положения, с замком, возвратный/не возвратный, 2NO, разборный, без подсветки | IP40 | черно-белый | 0,108 | 230 |
| Переключатель BJ | Два/три положения, длинная ручка, NO/2NO, разборный, без подсветки | IP40 | черно-белый | 0,108 | 230 |
| Переключатель SW2C | Два/три положения, NO+NC/2NO, монолит, без подсветки | IP 54 | черно-белый | 0,025 | 230 |
| Кнопка BC42 | Возвратная без фиксации, разборная, NC, без подсветки | IP40 | красный | 0,108 | 230 |
| Кнопка BS42 | Поворотная с фиксацией, разборная, NC, без подсветки | IP40; IP65 | красный | 0,108 | 230 |
| Кнопка SW2C-11MZ | Поворотная с фиксацией, разборная, NO+NC, без подсветки | IP54 | красный зеленый | 0,025 | 230 |
| Кнопка SW2C-MD | Возвратная без фиксации, монолит, NO+NC, с подсветкой (неоновая лампа) | IP 54 | красный зеленый | 0,025 | 230 |

| Наименование | Особенности исполнения | Степень IP | Цвет | Масса нетто, кг | Ном. напряжение, В |
|---------------------------------------|--|---------------|---|-----------------|--------------------|
| Кнопка SW2C-11S | Возвратная без фиксации, монолит, N0+NC, без подсветки | IP54 | желтый зеленый красный синий черный | 0,020 | 230 |
| Кнопка SW2C-11F | Возвратная с фиксацией, монолит, N0+NC, без подсветки | IP54 | желтый зеленый красный синий черный | 0,020 | 230 |
| Кнопка BA | Возвратная без фиксации, разборная, N0, NC, без подсветки | IP40; IP65 | желтый зеленый красный синий | 0,105 | 230 |
| Кнопка BA с подсветкой | Возвратная без фиксации, разборная, N0, NC | IP40; IP65 | желтый зеленый красный синий | 0,12 | 24; 230 |
| Кнопка LA32HND | Возвратная без фиксации, овальная, разборная, N0+NC, с подсветкой (светодиодная матрица) | IP40 | красно-зеленый | 0,079 | 24; 230 |
| Оповещатель ED16-22 | Пластиковый корпус, монолит | – | красный, черный | 0,03 | 24; 230 |
| Индикатор значения напряжения ED16-22 | Пластиковый корпус, монолит | IP54 | желтый, зеленый, красный | 0,03 | 70-500 |
| Лампа светодиодная | светодиод | – | белый | 0,003 | 230; 24 |
| Матрица светодиодная AD16-16S | Пластиковый корпус, плоский фильтр, 16 мм | IP54 | желтый, зеленый, красный, белый | 0,027 | 230 |
| Кнопка LAY5-BW8465 | Возвратная, без фиксации, с подсветкой, прямоугольная, неразборная | IP40 | красно-зеленый | 0,13 | 230 |

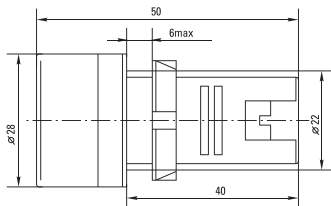
ТИПОВЫЕ СХЕМЫ ПОДКЛЮЧЕНИЯ

| | | |
|--|--|--|
| <p>AD16-22HS, BV, BA9S, AC16-16, ED16-22VD</p> | <p>SW2C-11</p> | <p>BS542</p> |
|  |  |  |
| <p>SW2C-10D</p> | <p>SW2C-MD</p> | <p>AEA-22</p> |
|  |  |  |
| <p>SW2C-11MZ</p> | <p>BA</p> | <p>BC42</p> |
|  |  |  |
| <p>SW2C-11X/2</p> | <p>SW2C-20X/3</p> | <p>BJ21 2P, BD21 2P</p> |
|  |  |  |

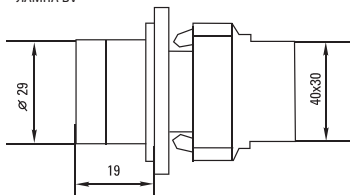
| | | |
|--|--|--|
| BJ33 3P, BD33 3P | LA32HN, LAY5-BW8465, BA с подсветкой | BG21 2P |
|  |  |  |
| BG33 3P | BG61 2P | BG73 3P |
|  |  |  |
| BJ с подсветкой 2P, BD с подсветкой 2P | BA с подсветкой | BJ с подсветкой 3P, BD с подсветкой 3P |
|  |  |  |
| Доп. контакт XB-2 NC красный и доп. контакт NC бордовый | Доп. контакт XB-2 NO зеленый и доп. контакт NO черный | CD16-22BM |
|  |  |  |

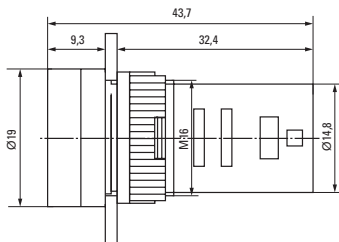
3 ГАБАРИТНЫЕ РАЗМЕРЫ

AD16-22HS, ED16-22

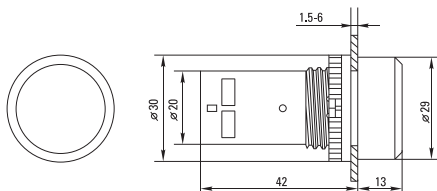


ЛАМПА BV

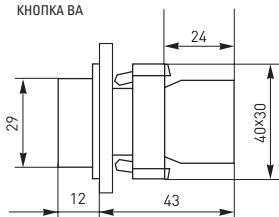




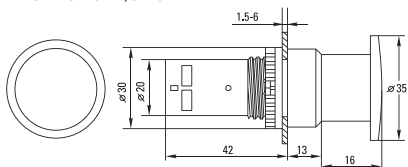
КНОПКИ SW2С-11, SW2С-10D



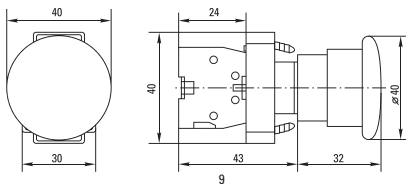
КНОПКА ВА



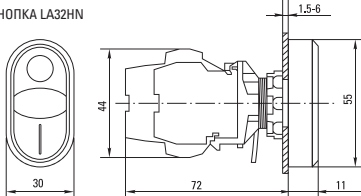
КНОПКИ SW2C-MD, SW2C-11MZ



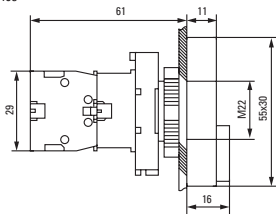
КНОПКИ BS542, BC42



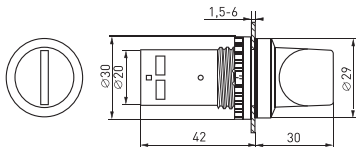
КНОПКА LA32HN



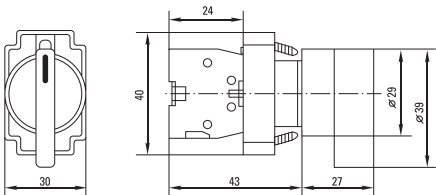
КНОПКА BW8465



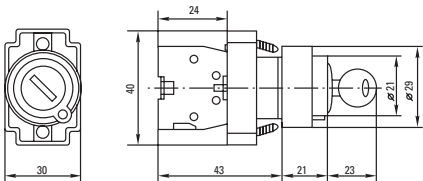
ПЕРЕКЛЮЧАТЕЛИ SW2С-11Х/2, SW2С-20Х/3



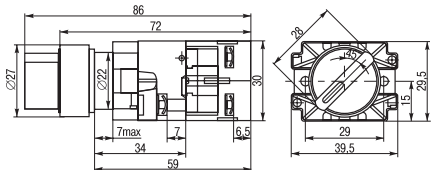
ПЕРЕКЛЮЧАТЕЛИ ВJ21 2P, ВJ33 3P, ВD21 2P, ВD33 3P



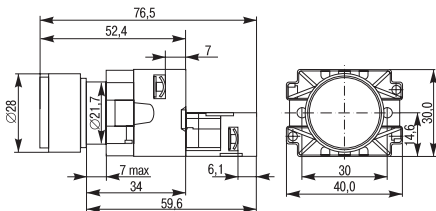
ПЕРЕКЛЮЧАТЕЛИ ВG21 2P, ВG3 3P, ВG61 2P, ВG73 3P



ПЕРЕКЛЮЧАТЕЛИ ВD С ПОДСВЕТКОЙ



ПЕРЕКЛЮЧАТЕЛИ ВА С ПОДСВЕТКОЙ



| Параметры | Размеры, мм | | |
|-----------------|-------------|----|----|
| | A | B | H |
| XB-2 NC красный | 40 | 15 | 24 |
| XB-2 NO зеленый | 40 | 15 | 24 |

4 ТИПОВАЯ КОМПЛЕКТАЦИЯ

1. Изделие – 1 шт.
2. Паспорт – 1 шт.

5 УСЛОВИЯ ТРАНСПОРТИРОВКИ И ХРАНЕНИЯ

Транспортировка допускается любым удобным крытым транспортом, обеспечивающим защиты от влаги и механических повреждений.

Хранение осуществляется в упаковке производителя при температуре окружающей среды от -40 до +50 С° и относительной влажности 70%.

6 ГАРАНТИЯ ИЗГОТОВИТЕЛЯ

Гарантийный срок эксплуатации: 7 лет, при соблюдении правил эксплуатации, транспортирования и хранения.

Гарантийный срок хранения: 7 лет.

Срок службы: 10 лет.

7 СВИДЕТЕЛЬСТВО О ПРИЕМКЕ

Кнопки управления соответствуют требованиям ТР ТС 004/2011 «О безопасности низковольтного оборудования», ТР ТС 020/2011 «Электромагнитная совместимость технических средств», ГОСТ IEC 60947-5-1-2014 и признаны годными к эксплуатации.

Штамп технического контроля изготовителя.

Дата производства: смотрите на изделии.

8 ОТМЕТКА О ПРОДАЖЕ

Дата продажи «___» _____ 20___г.

Подпись продавца

Печать фирмы-продавца

М.П.

Изготовитель: ООО «ЦЕЦФ Электрик Трейдинг (Шанхай) Ко.»,
1412, Санком Цимик Тауэр, 800 Шанг Ченг Род,
Пудонг Нью Дистрикт, Шанхай, Китай.

«CECF Electric Trading (Shanghai) Co.», LTD,
1412, Suncome Cimic Tower, 800 Shang Cheng Road,
Pudong New District, Shanghai, China.

Импортер и представитель торговой марки EKF
по работе с претензиями: ООО «Электрорешения»,
127273, Россия, Москва, ул. Отрадная, д. 2Б, стр. 9, 5 этаж.

Тел./факс: +7 (495) 788-88-15 (многоканальный)

Тел.: 8 (800) 333-88-15 (бесплатный)

www.ekfgroup.com

Importer and EKF trademark service representative:
«Electroresheniya», LTD, Otradnaya st., 2b bld. 9, 5th floor,
127273, Moscow, Russia.

Tel./fax: +7 (495) 788-88-15 (multi-line)

Tel.: 8 (800) 333-88-15 (free)

www.ekfgroup.com

EAC

TM.by
ONLINE STORE

<https://tm.by>

Интернет-магазин