

# AURA®

OWNER'S

MANUAL

ИНСТРУКЦИЯ ПО

ЭКСПЛУАТАЦИИ



AMH-210BT



AMH-215BT



AMH-220BT



AMH-230BT

— АВТОМОБИЛЬНЫЙ BLUETOOTH / USB РЕСИВЕР —

ВНИМАНИЕ! / WARNING!

ВНИМАТЕЛЬНО ПРОЧИТАЙТЕ ДАННУЮ ИНСТРУКЦИЮ  
ПЕРЕД УСТАНОВКОЙ И ЭКСПЛУАТАЦИЕЙ УСТРОЙСТВА

PLEASE READ CAREFULLY BEFORE USING

**TM**.by  
ONLINE STORE

<https://tm.by>  
Интернет-магазин

**ΔURA®** является зарегистрированным товарным знаком. Все права защищены. Данный документ, целиком или в какой-либо его части, запрещается воспроизводить, а также копировать без предварительного письменного разрешения компании производителя.

Все используемые на упаковке и в настоящем документе торговые марки, логотипы и названия продуктов являются логотипами или зарегистрированными товарными знаками соответствующих компаний.

Торговые марки, логотипы и названия продуктов использованы только в редакционных целях и только в интересах таких компаний.



**Директива WEEE 2012/19/EU об отходах электрического и электронного оборудования**

Отслужившее свой срок электрическое оборудование не следует выбрасывать вместе с остальными бытовыми отходами. Пожалуйста, сдавайте его во вторичную переработку. Для получения необходимой информации обратитесь в местные органы власти.

Все иллюстрации, приведенные в данной инструкции, являются схематическими изображениями объектов и могут незначительно отличаться от их реального внешнего вида.

Срок службы изделия - 3 года.



## Содержание

Меры предосторожности.....	3
Комплектация и установка.....	4
Подключение.....	5
Внешний вид, органы управления.....	6
Габаритные размеры.....	7
Основные операции.....	8
Радио.....	9
USB.....	9
Bluetooth.....	10
Приложение для смартфона.....	11
Технические характеристики.....	12
Гарантийный талон.....	13

## Меры предосторожности

Руководство пользователя содержит важные рекомендации по безопасности и информацию о правильной эксплуатации устройства. Пожалуйста, внимательно следуйте всем инструкциям, приведенным в данном руководстве.

1. При установке устройства, избегайте мест с высокой температурой, влажностью, или мест, где много пыли.
2. Следите за тем, чтобы устройство и, в особенности, его аксессуары для установки, были недоступны детям.
3. Не роняйте устройство и следите за тем, чтобы оно не подвергалось ударам, так как это может привести к его повреждению.
4. Производитель не несет никакой ответственности за любые потери данных, возникшие из-за повреждения данного устройства, его ремонта или по какой-либо другой причине.
5. Не разбирайте устройство самостоятельно. Это может привести к аннулированию гарантии.
6. Не используйте спирт, растворители или бензин для очистки пластиковых деталей и дисплея устройства. Для чистки используйте только сухую мягкую ткань.
7. Избегайте контакта устройства с жидкостями.
8. Продукт разработан для использования только с 12-вольтовыми электрическими системами с отрицательным заземлением. Использование устройства в системах с положительным заземлением и/или напряжением, отличным от 12 вольт, может привести к повреждению автомобиля и устройства.



## Комплектация и установка

Откройте упаковку и убедитесь, что внутри находятся:

1. BT / USB-ресивер - 1 шт.
2. Ключи для снятия ресивера - 2 шт.
3. ISO-разъем - 1 шт.
4. Инструкция

Если в автомобиле имеется штатное отверстие размера 1DIN для установки головного устройства, используйте его, как описано ниже.

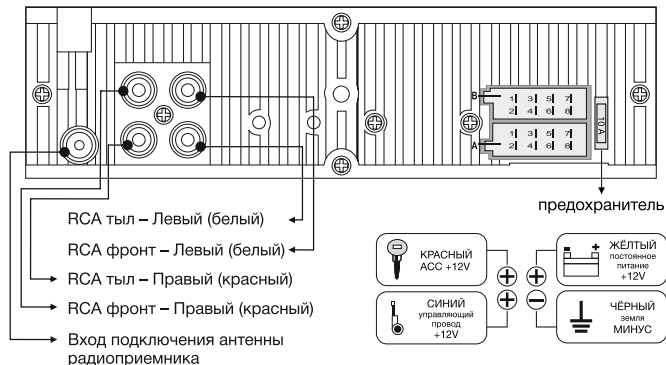


1. Установите монтажный кожух в отверстие стандарта 1DIN, предусмотренное заводом изготовителем. В случае если штатное место имеет размер 2DIN, используйте переходные рамки и адаптеры торговой марки **AURA**
2. Отверткой отогните наружу металлические язычки на монтажном кожухе, чтобы зафиксировать его на месте.
3. Проверьте электрические соединения, разъем ISO или отдельные провода (зависит от комплектации конкретной модели автомобиля). В случае необходимости, используйте ISO адаптеры торговой марки **AURA**
4. Подсоедините разъем ISO к устройству. И проверьте работоспособность системы до фиксации в монтажном коробе.
5. Вставьте устройство в монтажный кожух и задвиньте его внутрь, до фиксации щелчком.

## Подключение

1. Убедитесь, что бортовое напряжение вашего транспортного средства +12 вольт
2. Перед подключением проводов извлеките предохранитель из устройства.
3. Подключите желтый (A4) провод к цепи постоянного питания +12 вольт.
4. Подключите красный провод (A7) к клемме ACC замка зажигания.
5. Подключите черный провод (A8) к металлической части корпуса автомобиля.
6. Синий провод (A5) - соедините с входом дистанционного включения усилителя или входом управления электроприводом антенны.
7. Подключите оранжевый провод (A6) к цепи, в которой появляется +12 вольт при включении габаритов.
8. Подключите остальные провода согласно схеме.

**Примечание:** при каждом отключении желтого провода от цепи питания 12 вольт или снятия клеммы аккумулятора, устройство будет возвращаться к заводским настройкам.



- A4** Аккумуляторная батарея +12 В постоянного тока
- A5** Управляющий провод +12 В для управления антенной с электроприводом и дистанционного включения / выключения усилителей или других активных дополнительных устройств. +12 В постоянного тока – соедините с входом дистанционного включения усилителя или входом управления электроприводом антенны (не более 100 мА, 12 В).
- A6** Диммер. Подключение к управлению освещением автомобиля.
- A7** Провод ACC +12 В постоянного тока – соедините с источником питания, включаемым и выключаемым с замка зажигания автомобиля.
- A8** Минус (земля) – соедините с металлической деталью кузова автомобиля или подключите к минусовой клемме АКБ.

- Фронтальные акустические системы
- B3** Правый канал + (серый)
- B4** Правый канал – (серо-черный)
- B5** Левый канал + (белый)
- B6** Левый канал – (бело-черный)

- Тыловые акустические системы
- B1** Правый канал + (фиолетовый)
- B2** Правый канал – (фиолетово-черный)
- B7** Левый канал + (зеленый)
- B8** Левый канал – (зелено-черный)

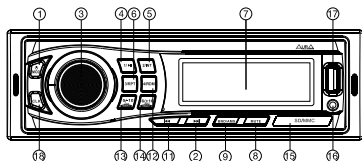


**ВНИМАНИЕ**  
НЕ ОТКРЫВАТЬ

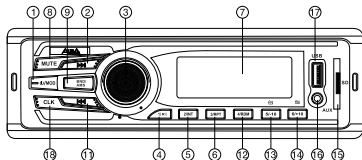


## Органы управления

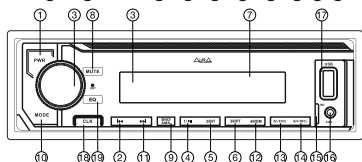
AMH-210BT  
AMH-215BT



AMH-220BT



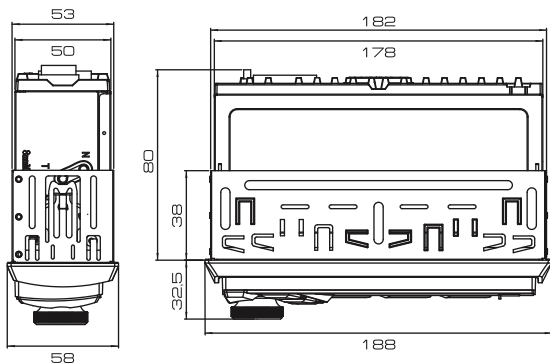
AMH-230BT



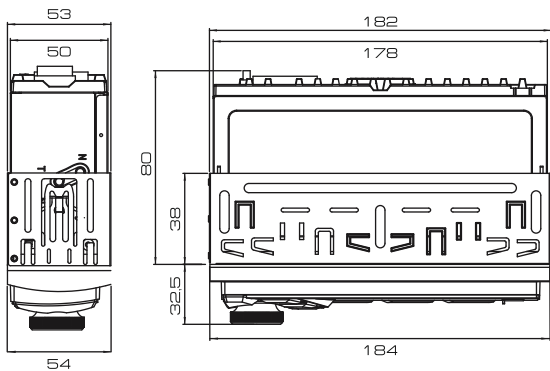
1. Кнопка вкл. / выкл. питания. Выбор источника.
2. Кнопка перемотки вперед/выбора следующей композиции / прием вызова.
3. Регулятор уровня громкости / кнопка выбора (SEL).
4. Кнопка предварительной настройки 1 / кнопка воспроизведения / паузы.
5. Кнопка предварительной настройки 2 / кнопка сканирования записей.
6. Кнопка предварительной настройки 3 / кнопка повторного воспроизведения.
7. Жидкокристаллический дисплей.
8. Кнопка отключения звука.
9. Кнопка выбора радиочастотного диапазона / автопоиск станций (BND/AMS).
10. Выбор источника (AMH-230BT)
11. Кнопка перемотки назад /выбора предыдущей композиции / отбой вызова.
12. Кнопка предварительной настройки 4 / кнопка воспроизведения в случайном порядке.
13. Кнопка предварительной настройки 5 / предыдущая папка / вниз на 10 композиций.
14. Кнопка предварительной настройки 6 / следующая папка / вверх на 10 композиций.
15. Слот для карты памяти SD.
16. Гнездо AUX-IN.
17. Порт USB.
18. Кнопка настройки часов.
19. Кнопка выбора эквалайзера.

## Габаритные размеры, мм

Модели: АМН-210ВТ, АМН-215ВТ, АМН-220ВТ



Модель: АМН-230ВТ







## Основные операции

### Включение / выключение

Нажмите любую кнопку, чтобы включить устройство.

Нажмите и удерживайте кнопку (1) **⏻** / **SRC**, чтобы выключить.

### Регулировка громкости

Вращайте ручку регулировки громкости (3), чтобы установить нужный уровень.

### Выбор источника

Нажимайте кнопку (1) **⏻** / **SRC**, чтобы переключаться между источниками воспроизведения: Радио --> USB --> SD --> AUX in --> Bluetooth.

### Настройка параметров звучания

Для выбора параметров настройки звучания нажимайте кнопку (3) **SEL** на передней панели.

Параметры выбираются в следующей последовательности:

Volume (громкость) --> BASS (низкие частоты) --> TRE (высокие частоты)

--> BAL (баланс левого и правого каналов) --> FAD (баланс фронтальных и

тыловых каналов) --> EQ (настройка эквалайзера).

Для настройки выбранного параметра поворачивайте ручку регулировки громкости (3).

### EQ - настройка эквалайзера

Пред-установки эквалайзера: JAZZ / CLASS / ROCK / POP / USER

## Радио

### Выбор диапазона

Нажимайте кнопку (9) **BND/AMS**, чтобы выбрать диапазон вещания радиостанций: FM1, FM2, FM3.

### Сохранение и вызов из памяти радиостанций

Нажмите и удерживайте одну из цифровых кнопок (1-6), чтобы сохранить в памяти текущую радиостанцию.

Нажмите одну из цифровых кнопок (1-6), чтобы вызвать из памяти текущую радиостанцию.

Возможно сохранение 6 радиостанций в каждом диапазоне вещания.

### Автоматический поиск радиостанций

Нажмите кнопку (2) **⏪** или (11) **⏩** для быстрого поиска станций.

**Автоматический поиск и сохранение станций**

Нажмите и удерживайте кнопку (9) **BND/AMS** более 2х секунд. Устройство выполнит быстрый поиск и автоматическое сохранение 18 FM радиостанций с сильным сигналом.

**Ручной поиск радиостанций**

Нажмите и удерживайте более 2х секунд кнопку (2) **◀◀** или (11) **▶▶**, чтобы перейти в режим ручной настройки.

Нажимайте кнопку (2) **◀◀** или (11) **▶▶**, чтобы пошагово менять частоту.

Удерживайте кнопку (2) **◀◀** или (11) **▶▶**, чтобы пошагово менять частоту.

**USB**

Подключите USB-накопитель к разъему на лицевой панели устройства.

Воспроизведение файлов в поддерживаемых форматах начнется автоматически.

USB-разъем поддерживает зарядку мобильных устройств. Ток зарядки - до 1А.

**Переключение треков**

Нажимайте кнопку (2) **◀◀** или (11) **▶▶** для перехода к предыдущему или следующему треку.

**Перемотка**

Нажимайте и удерживайте кнопку (2) **◀◀** или (11) **▶▶** для перемотки назад или вперед.

**Воспроизведение / пауза**

Нажмите кнопку (4) **▶/||** для остановки воспроизведения.

Нажмите еще раз для возобновления воспроизведения.

**Сканирование треков**

Нажмите кнопку (5) **INT** для последовательного воспроизведения по 10 сек. каждого трека. Нажмите еще раз, чтобы остановить сканирование.

**Повторное воспроизведение**

Нажимайте кнопку (6) **RPT**, чтобы выбрать режим повторного воспроизведения.

**Воспроизведение в случайном порядке**

Нажмите кнопку (12) **RDM** для включения режима случайного воспроизведения.

Нажмите еще раз для отключения.

## Переключение папок и треков

Нажимайте кнопку (13)  или (14) , чтобы переместиться на 10 треков назад или вперед.

Нажимайте и удерживайте кнопку (13)  или (14) , чтобы переключиться на предыдущую или на следующую папку источника.

## BLUETOOTH

### Сопряжение с телефоном


Выполните сопряжение телефона с ресивером AurA:

1. Включите Bluetooth на Вашем мобильном устройстве.
2. Найдите ресивер в списке доступных BT устройств и подключитесь к нему.  
PIN-код для авторизации: 1234 .
3. В случае успешного подключения индикатор «BT» на дисплее ресивера перестанет моргать и загорится постоянно.
4. Аудио-сигнал с мобильного устройства (музыка и звонки) будет передан на динамики автомобиля.


### Исходящий вызов

Наберите номер абонента на Вашем телефоне. Звонок будет совершен по громкой связи.


### Входящий вызов

При поступлении входящего вызова, номер звонящего отобразится на экране ресивера. Нажмите кнопку (11) , чтобы принять вызов по громкой связи.



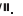
### Завершение вызова

Чтобы сбросить входящий звонок или закончить разговор, нажмите кнопку (2) .

### Вызов на последний набранный номер

Нажмите и удерживайте кнопку (11)  на ресивере, чтобы позвонить на последний номер в списке исходящих звонков Вашего телефона.

### Bluetooth музыка (A2DP)

Ваш ресивер поддерживает протокол передачи аудио по Bluetooth A2DP. После успешного сопряжения мобильного устройства с ресивером Вы сможете воспроизводить музыку с Вашего телефона на аудио-системе автомобиля. Чтобы переключать треки, нажмите кнопки (9)  или (2) . Чтобы остановить воспроизведение, нажмите кнопку (4) .

## AUX

Вы можете подключить внешний источник через разъем 3,5 мм на лицевой панели ресивера, используя AUX кабель AurA (поставляется отдельно).

### Приложение для смартфона

Большинство настроек устройства доступны в мобильном приложении для Android или IOS.

Вы можете управлять ресивером со своего смартфона:

1. Установите приложение из Google Play или App Store.
2. Подключите смартфон к ресиверу по Bluetooth. PIN-код: 1234.
3. Запустите приложение, чтобы управлять ресивером.



#### Примечание:

При выключении питания настройки всех параметров сохраняются в памяти устройства.

При отсоединении аккумуляторной батареи автомобиля или перезапуске устройства кнопкой Reset для всех параметров будут восстановлены заводские настройки.

Если выбран какой-либо из предварительно настроенных режимов эквалайзера (EQ), параметры BASS и TREBLE недоступны для настройки. Если в течение нескольких секунд после выбора не будет осуществляться настройка параметра, устройство автоматически выйдет из режима настройки и вернется в текущий режим работы.

## ТЕХНИЧЕСКИЕ ХАРАКТЕРИСТИКИ

### Общие

Рабочее напряжение питания:	12 В (допустимые пределы 9,6 – 15 В)
Предохранитель:	10 А
Максимальная выходная мощность:	4 x 51 Вт (4 Ом)
Номинальная выходная мощность (при КНИ менее 1%):	4 x 16 Вт (4 Ом)
Импеданс акустических систем:	4 - 8 Ом
Диапазон воспроизводимых частот:	20 Гц – 20 кГц
Угол обзора дисплея:	по вертикали $\pm 30^\circ$ , по горизонтали $\pm 15^\circ$
Вход аудиосигнала (AUX, стерео):	один (на передней панели, 3,5 мм)
Линейный выход (RCA):	4-канальный (2 пары)
Выходной уровень RCA:	2 В
Максимальный потребляемый ток:	10 А
Габариты (Ш x В x Г):	178 x 108 x 50 мм
Температура (рабочая):	От 0°C до +60°C
Влажность (рабочая):	от 45% до 80%

### USB

Поддерживаемые носители:	USB, microSD
Поддерживаемые форматы:	FLAC, MP3, WAV, WMA
Файловая система:	FAT16, FAT32
USB/SD карты:	USB 2.0, USB 3.0, до 64Gb
Поддержка ID3 Tag	Английский язык

### Bluetooth

Профили:	A2DP, AVRCP, HFP
Частота:	2,4 ГГц

### Радиоприемник FM

Память настройки на радиостанции:	18 FM
Диапазон принимаемых частот FM:	87,5 - 108,0 МГц
Импеданс антенны:	75 Ом

### Вход аудиосигнала AUX IN

Уровень входного аудиосигнала:	500 мВ (максимально 2 В)
Разъём:	mini Jack 3,5 mm

## ГАРАНТИЙНЫЙ ТАЛОН

Модель  
Model name

Серийный номер  
Serial No.

Ф.И.О. покупателя  
Buyer name

Адрес и телефон  
Buyer address  
Phone No.

Дата продажи  
Sales date

Подпись  
Signature

Штамп продавца  
Seller name/stamp





## УСЛОВИЯ ГАРАНТИЙНОГО ОБСЛУЖИВАНИЯ

Производитель гарантирует высокое качество и надежность производимой продукции при условии соблюдения технических требований, описанных в инструкции по эксплуатации. Настоящая гарантия выдается сроком на один год с момента приобретения и осуществляется в случае, если товар будет признан неисправным в связи с ненадлежащим качеством материалов или сборки изготовителя.

Обязанности по настоящей гарантии выполняются на территории Российской Федерации изготовителем, продающими организациями — уполномоченными дилерами изготовителя и сервисными центрами, указанными на сайте производителя.

Изделие не подлежит гарантийному ремонту, если имеет следующие признаки:

1. Факт попадания внутрь усилителя воды или других жидкостей;
2. Некорректно заполненный гарантийный талон или его отсутствие;
3. Неквалифицированная установка (подключение изделия не соответствующим мощности сечением проводов, размещение в месте, затрудняющем охлаждение изделия. Вмешательство в конструкцию изделия.

При возникновении спорных вопросов по причинам, не вошедшим в вышеуказанный список, решение принимает Авторизованный Сервисный Центр после проведения технической экспертизы.

Действие настоящей гарантии не распространяется на детали, обладающие ограниченным сроком использования (батареи, плавкие вставки и т.д.).

Настоящая гарантия не действительна в случае, если товар используется в промышленных целях.

Все условия настоящей гарантии находятся в соответствии с действующим законодательством в области защиты прав потребителей.

**По вопросам гарантии обращаться по телефону: +7 495 771-87-57**

**Дополнительная информация на сайте [www.aurael.ru](http://www.aurael.ru)**



 App Store

 Google Play



[www.aurael.ru](http://www.aurael.ru)



В связи с непрерывной доработкой и улучшением продукта все технические характеристики могут быть изменены без предварительного уведомления.

©2021 AURA Electronics Inc. Все права защищены.

**TM**.by  
ONLINE STORE

<https://tm.by>  
Интернет-магазин